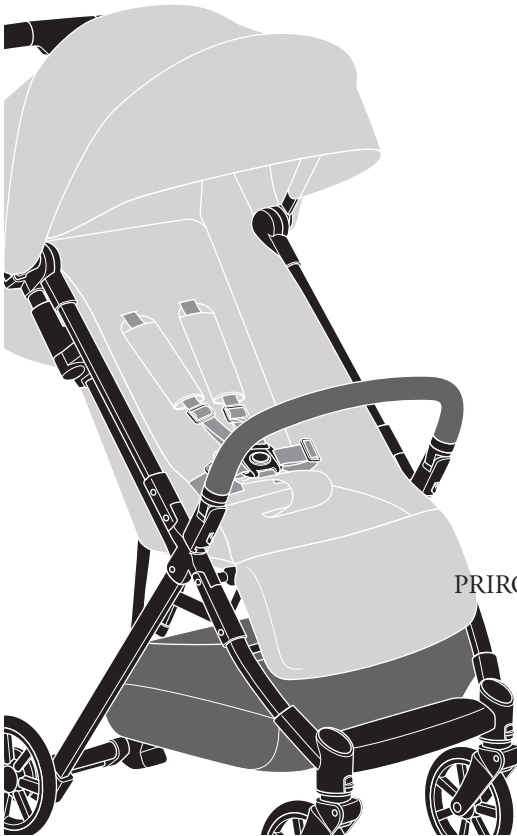


Inglesina

QUID² STROLLER



MANUALE ISTRUZIONI **IT**

INSTRUCTION MANUAL **EN**

MANUEL D'INSTRUCTIONS **FR**

BEDIENUNGSANLEITUNG **DE**

MANUAL DE INSTRUCCIONES **ES**

MANUAL DE INSTRUÇÕES **PT**

INSTRUCTIEHANDLEIDING **NL**

INSTRUKCJA OBSŁUGI **PL**

MANUAL DE INSTRUCȚIUNI **RO**

PŘÍRUČKA POKYNŮ **CS**

HASZNÁLATI ÚTMUTATÓ **HU**

PRÍRUČKA POKYNOV **SK**

UPUTSTVO ZA UPOTREBU **SR**

KORISNIČKI PRIRUČNIK **HR**

PRIROČNIK Z NAVODILI ZA UPORABO **SL**

MANUAL UDHËZIMESH **SQ**

ΕΓΧΕΙΡΙΔΙΟ ΟΔΗΓΙΩΝ **EL**

KULLANMA KILAVUZU **TR**

دليل التعليمات **AR**

دفترچه راهنما **FA**

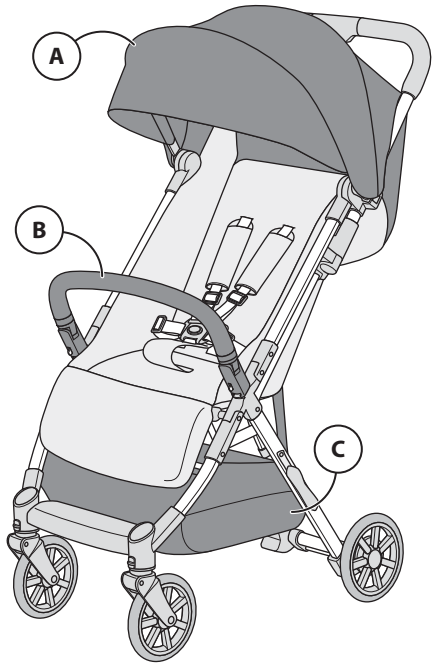
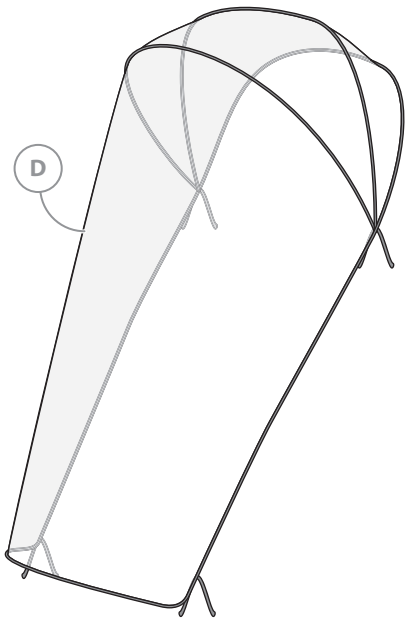
**IMPORTANT - READ THESE
INSTRUCTIONS CAREFULLY BEFORE
USE AND KEEP FOR FUTURE REFERENCE.**

QUID²

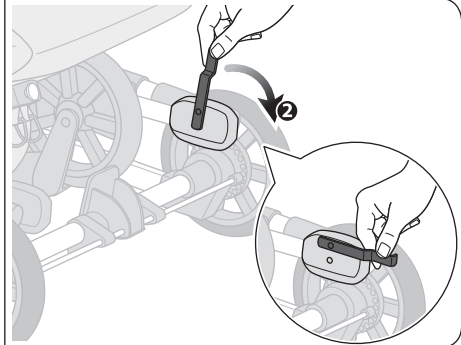
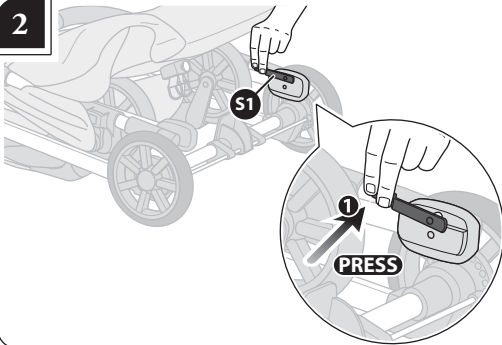
STROLLER

ITALIANO	13
ENGLISH	16
FRANÇAIS	20
DEUTSCH	24
ESPAÑOL	28
PORTUGUÊS	32
NEDERLANDS	36
POLSKI	40
ROMÂNĂ	44
ČEŠTINA	48
MAGYAR	52
SLOVENSKÝ	55
SRPSKI	59
HRVATSKI	63
SLOVENŠČINA	66
SHQIP	70
ΕΛΛΗΝΙΚΑ	74
TÜRKÇE	78
عربي	82
فارسی	86

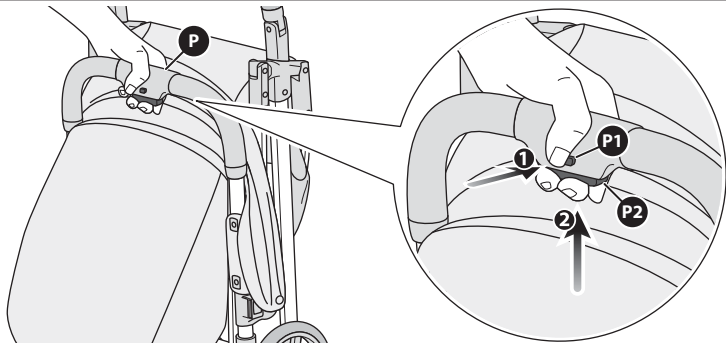
1



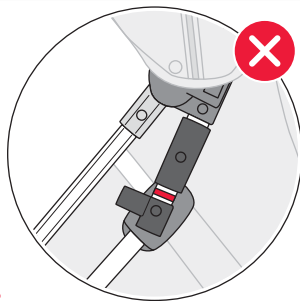
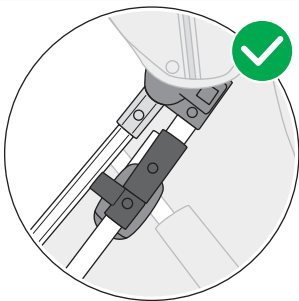
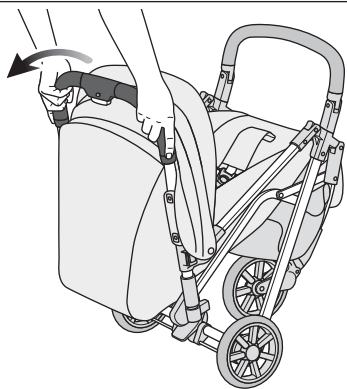
2



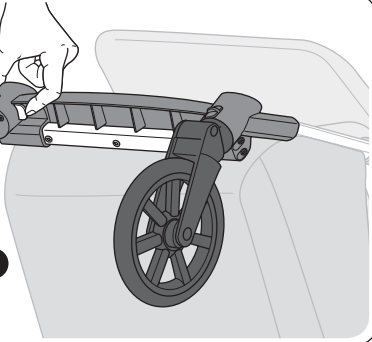
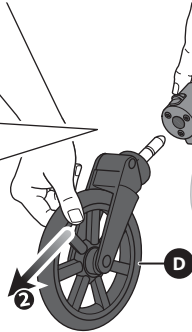
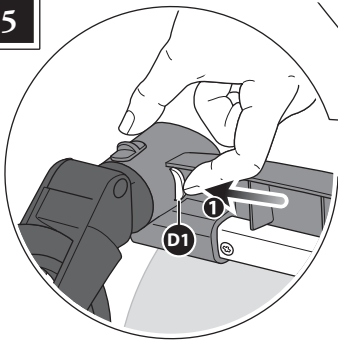
3



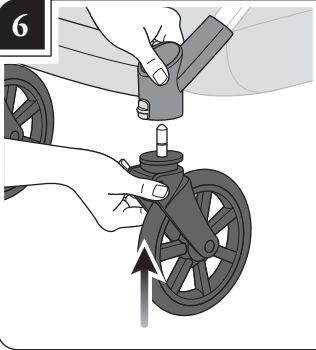
4



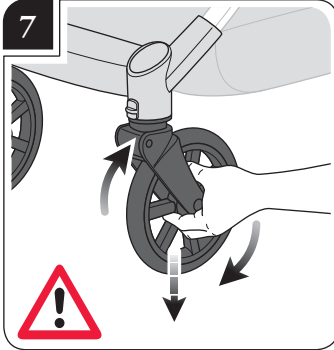
5

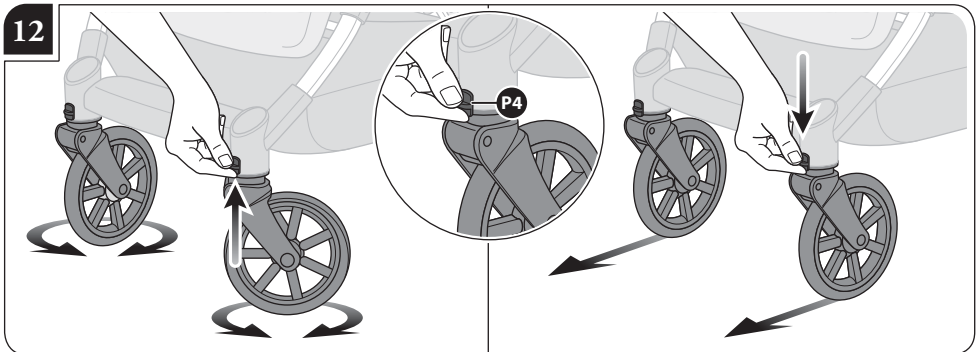
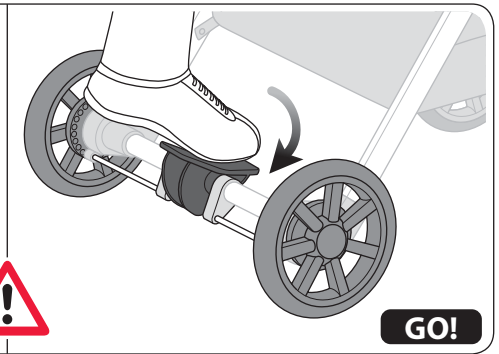
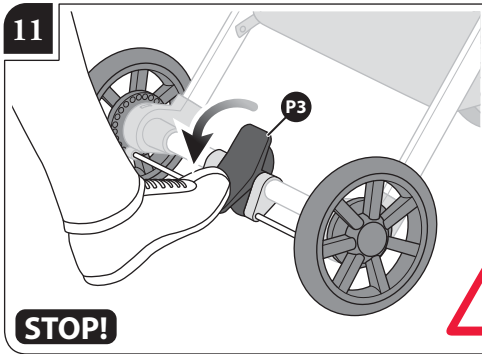
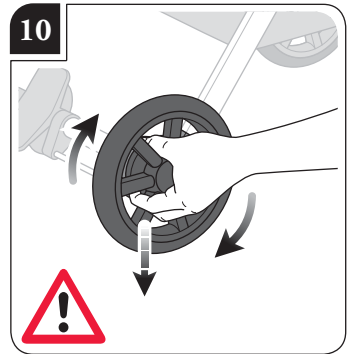
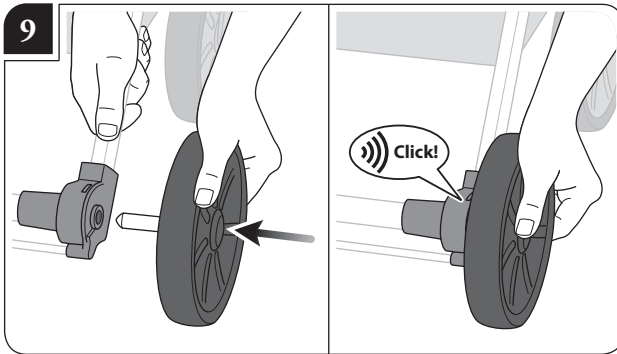
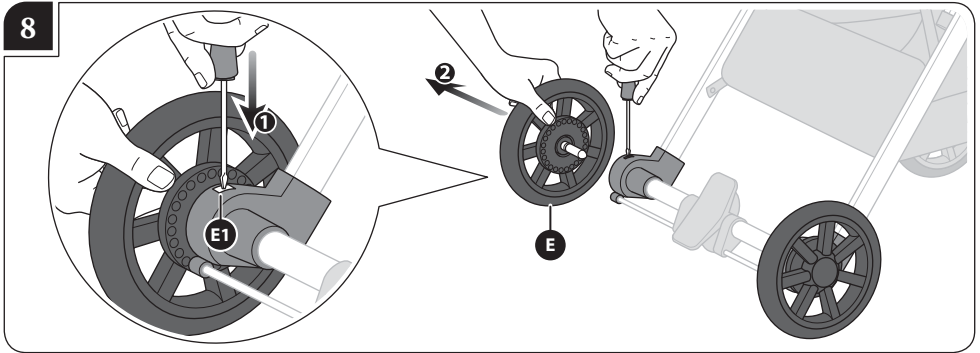


6

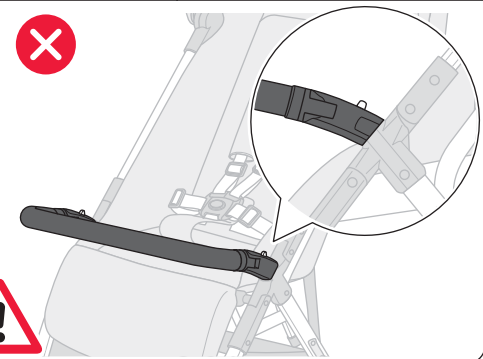
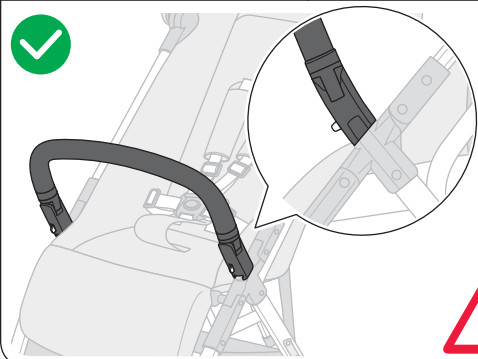
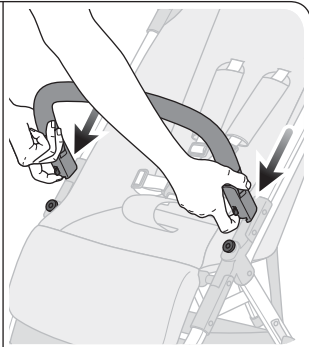
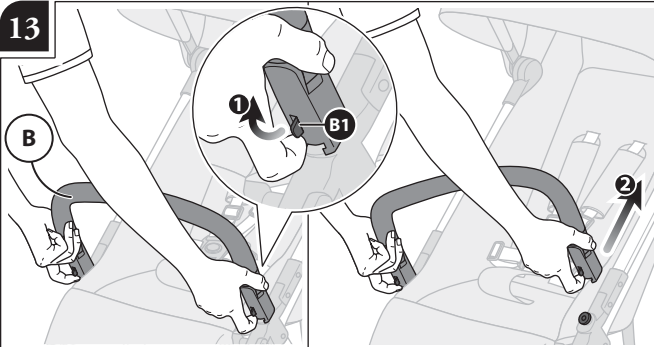


7

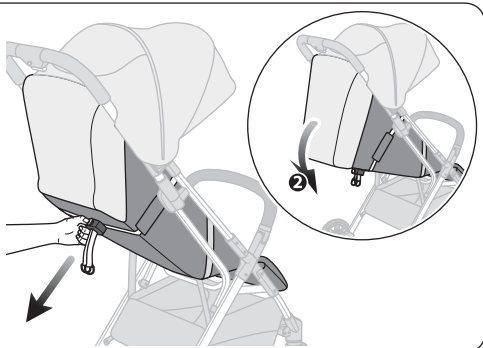
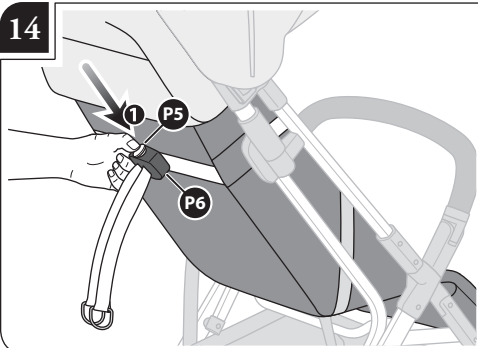




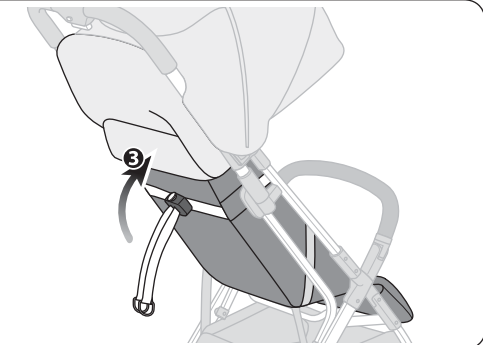
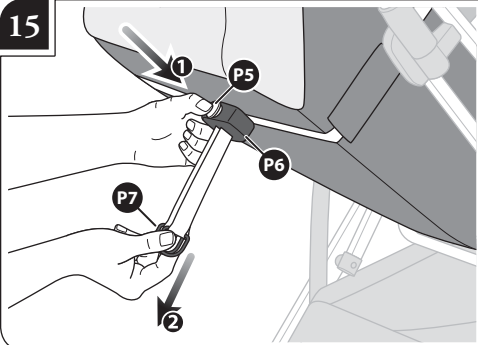
13



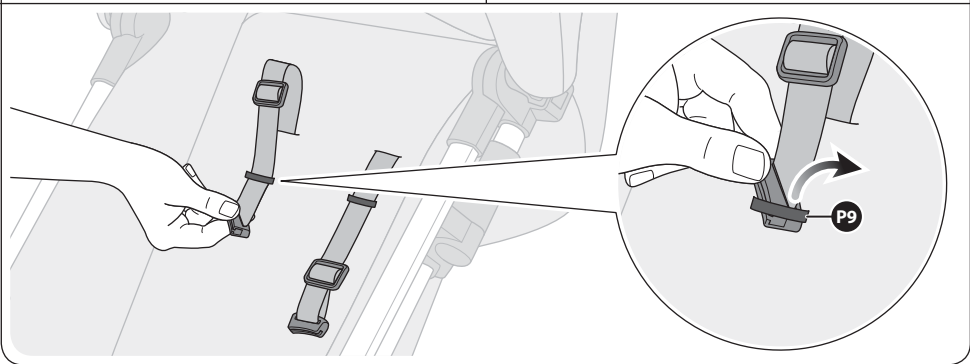
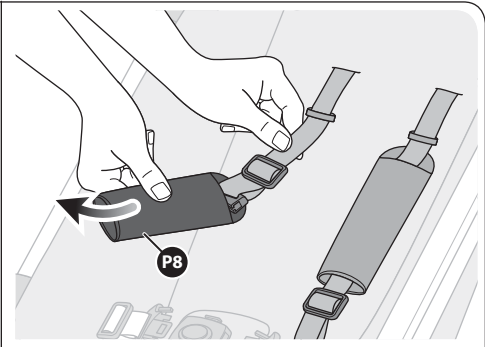
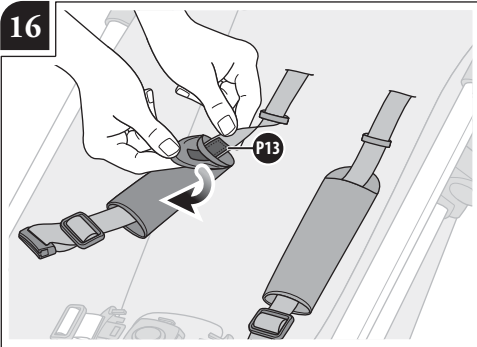
14



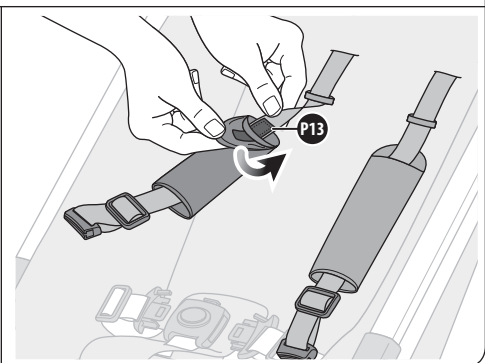
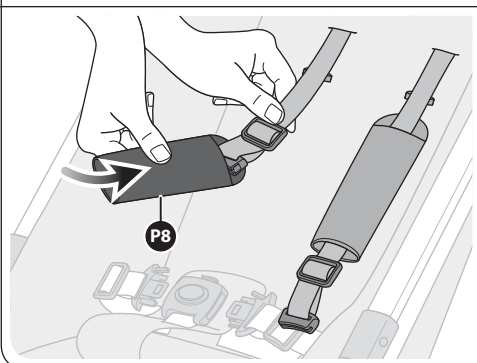
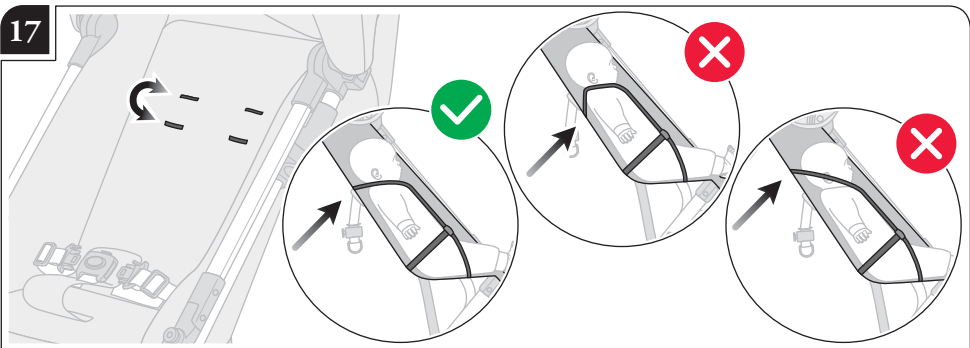
15

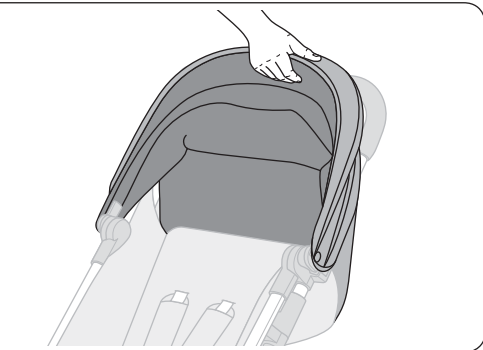
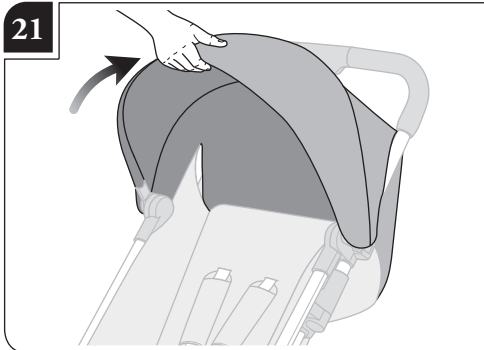
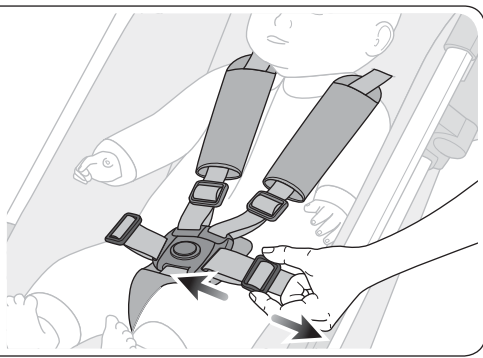
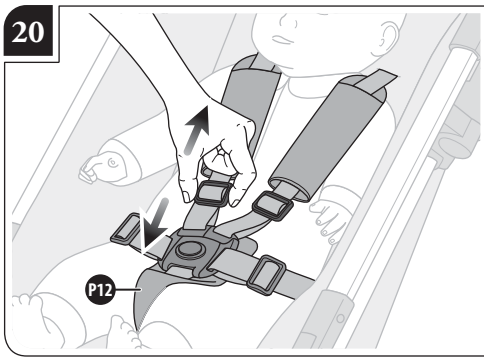
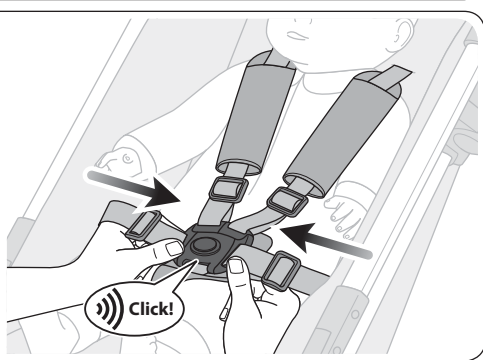
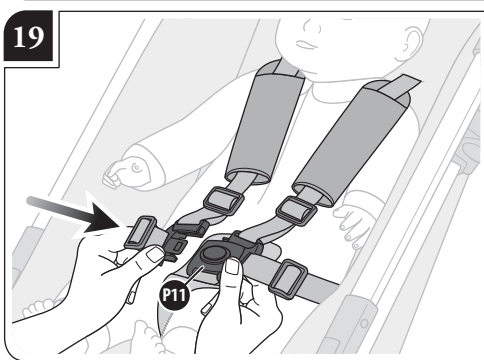
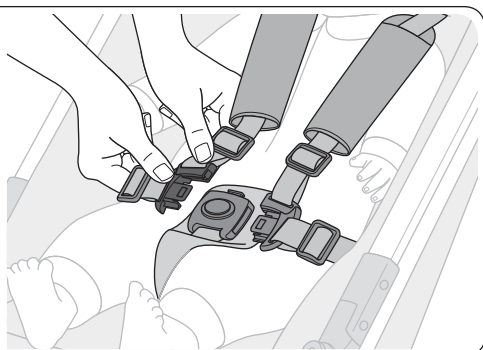
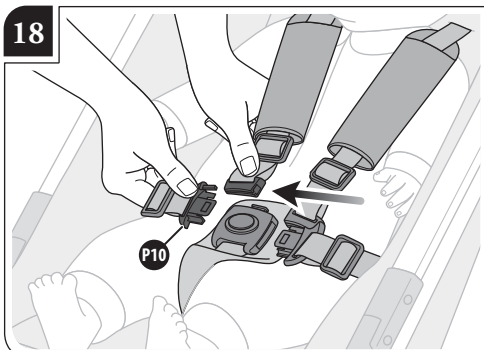


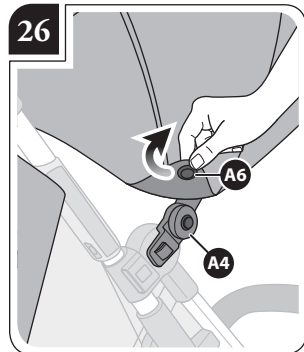
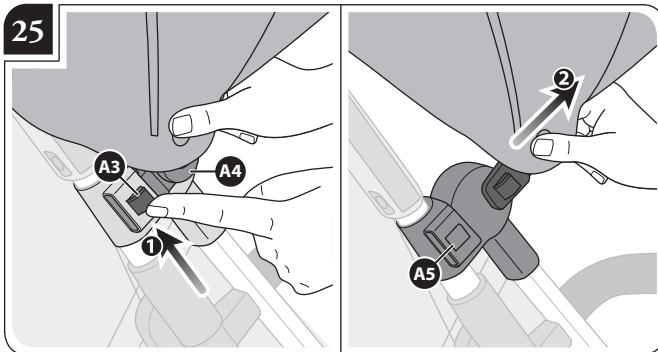
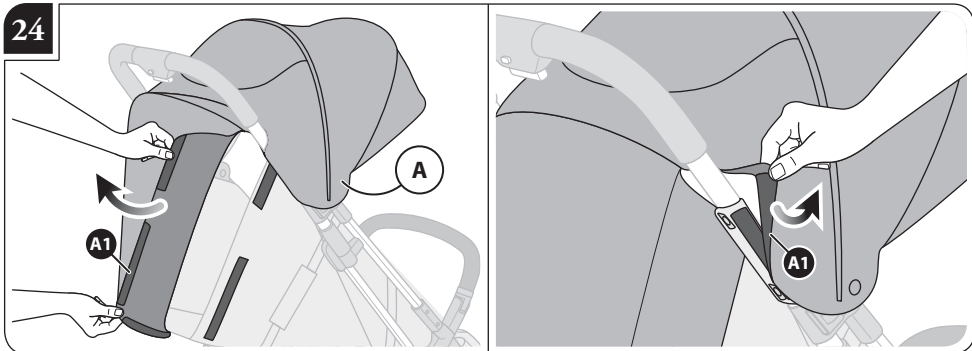
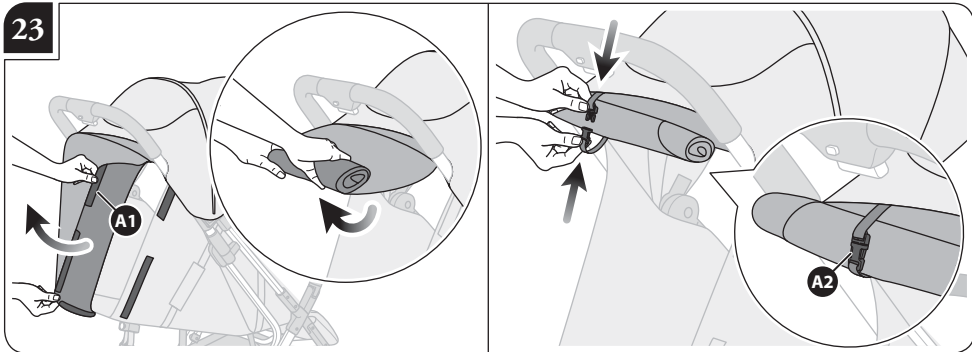
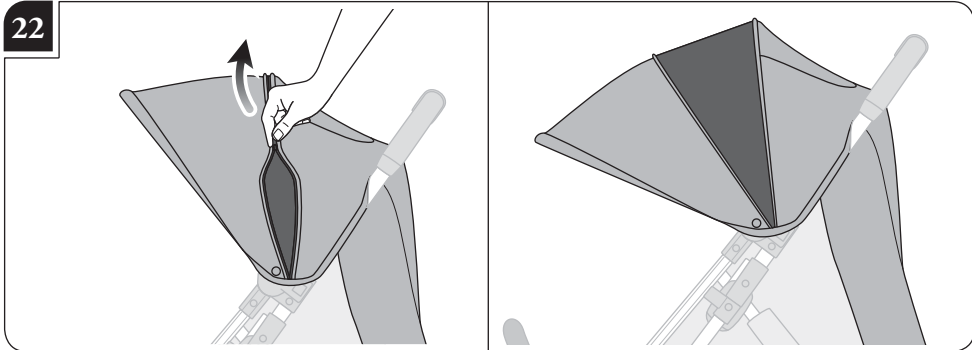
16



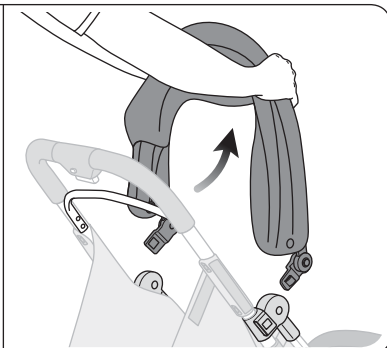
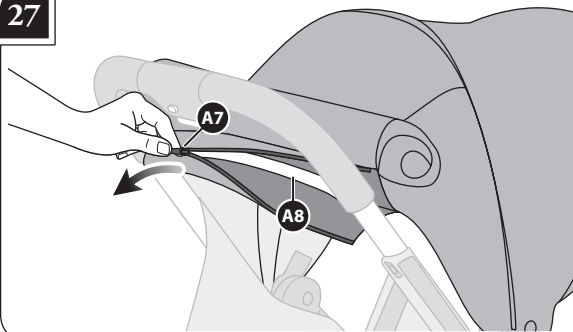
17



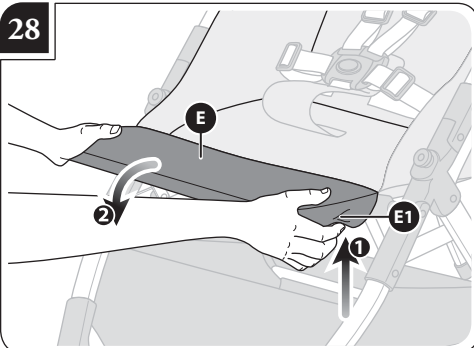




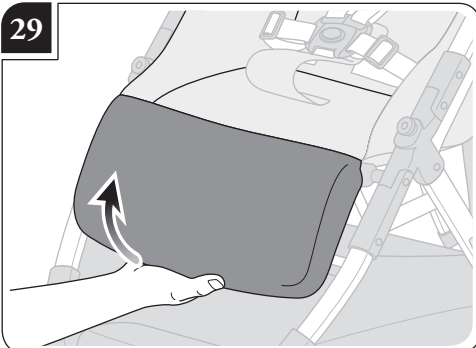
27



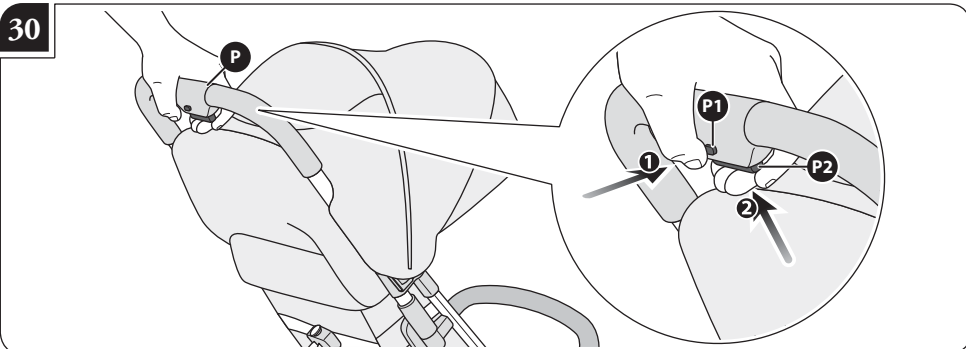
28



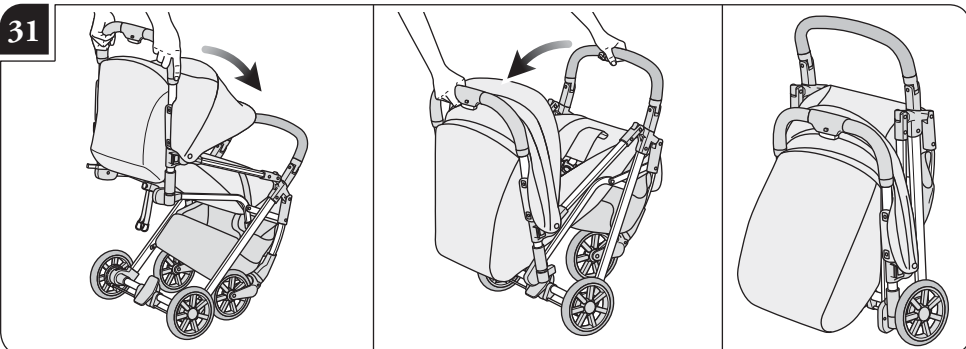
29



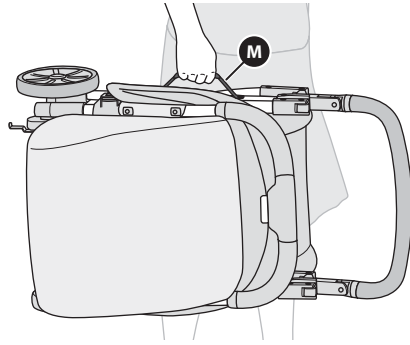
30



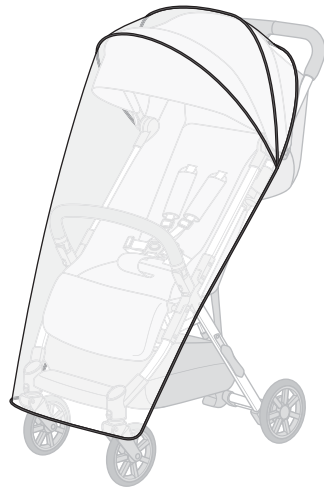
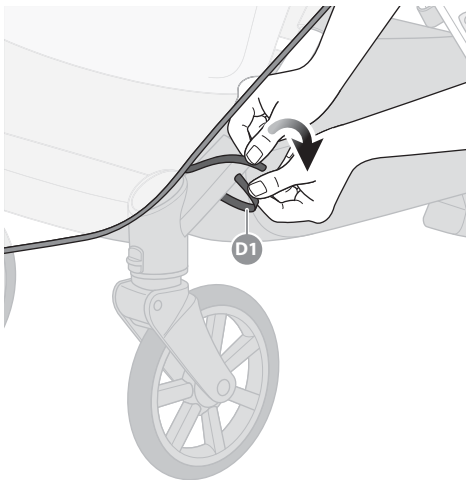
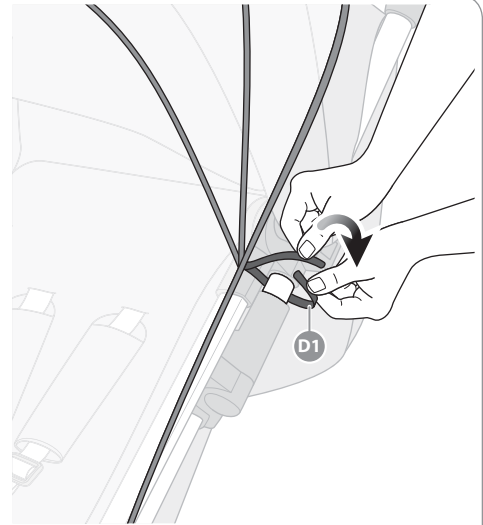
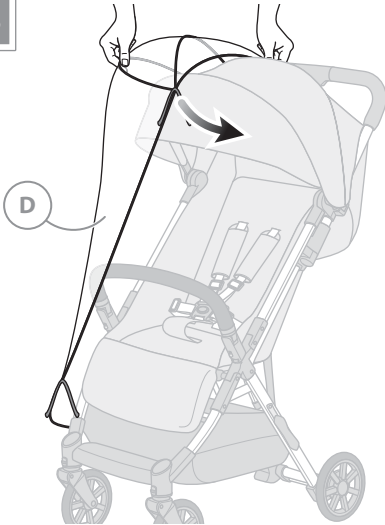
31



32



33



AVVERTENZE



• IMPORTANTE - LEGGERE ATTENTAMENTE E CONSERVARE PER FUTURO RIFERIMENTO. LA SICUREZZA DEL VOSTRO BAMBINO PUÒ VENIRE COMPROMESSA SE NON SEGUITE ATTENTAMENTE QUESTE ISTRUZIONI.

• LA SICUREZZA DEL BAMBINO È VOSTRA RESPONSABILITÀ.

• ATTENZIONE! MAI LASCIARE IL BAMBINO INCUSTODITO: PUÒ ESSERE PERICOLOSO. PORRE LA MASSIMA ATTENZIONE QUANDO SI UTILIZZA IL PRODOTTO.

• PER EVITARE GRAVI DANNI DA CADUTE E/O SCIVOLAMENTI, USARE SEMPRE LE CINTURE DI SICUREZZA CORRETTAMENTE AGGANCIATE E REGOLATE.

• Questo prodotto è adatto per bambini dalla nascita fino a 22 kg di peso oppure 4 anni di età, a seconda della condizione che si presenta prima.

• NON LASCIARE MAI IL BAMBINO INCUSTODITO.

• PRIMA DELL'USO ASSICURARSI CHE TUTTI I MECCANISMI DI BLOCCAGGIO SIANO CORRETTAMENTE AGGANCIATI.

• PER EVITARE FERIMENTI, ASSICURARSI CHE IL BAMBINO SIA LONTANO MENTRE SI APRE E CHIUDE QUESTO PRODOTTO.

• NON LASCIARE CHE IL BAMBINO GIOCHI CON QUESTO PRODOTTO.

• UTILIZZARE SEMPRE LE CINTURE DI SICUREZZA.

• QUESTO PRODOTTO NON È ADATTO PER CORRERE O PATTINARE.

• Con bambini neonati, privilegiare l'impiego della seduta

nella posizione più reclinata.

• Per evitare danni gravi da cadute o scivolamenti, utilizzare sempre il sistema di ritenuta adeguatamente regolato.

• Il corretto utilizzo del sistema di ritenuta non sostituisce l'appropriata supervisione di un adulto.

• Siate consapevoli che il corrimano non è un sistema di ritenuta efficace. Utilizzate sempre le cinture di sicurezza.

• Non sollevare il passeggino per mezzo del corrimano poiché potrebbe sganciarsi.

SICUREZZA

• Verificare prima dell'assemblaggio, che il prodotto e tutti i suoi componenti non presentino eventuali danneggiamenti dovuti al trasporto; in tal caso il prodotto non deve essere utilizzato e dovrà essere tenuto lontano dalla portata dei bambini.

• Per la sicurezza del vostro bambino, prima di utilizzare il prodotto, rimuovere ed eliminare tutti i sacchetti di plastica e gli elementi facenti parte dell'imballo e comunque tenerli lontani dalla portata di neonati e bambini.

• Questo prodotto deve essere utilizzato con un solo bambino.

• Prima dell'utilizzo:

- assicurarsi che il prodotto sia propriamente assemblato, che tutti i suoi componenti siano correttamente agganciati e che tutti i meccanismi siano innestati. Assicurarsi che il rivestimento sia correttamente assemblato alla struttura.

- assicurarsi che il telaio sia completamente aperto e che tutti i meccanismi di aggancio siano innestati.

• Presta attenzione quando apri e chiudi il prodotto per evitare l'intrappolamento delle dita.

• Quando si posiziona o si toglie il bambino dalla seduta, durante le soste e nel montaggio/smontaggio degli accessori, assicurarsi che il freno sia sempre inserito.

Utilizzare sempre il freno anche quando ci si ferma per breve tempo.

• Quando si parcheggia, verificare che il freno sia correttamente inserito, muovendo avanti e indietro il prodotto.

• Non collocare mai il prodotto in vicinanza di scale o gradini, anche se il freno è inserito, poiché i movimenti del bambino potrebbero far scivolare il prodotto.

• Non lasciare il passeggino su di un piano in pendenza quando il bambino è a bordo, anche se il freno è inserito. L'efficienza dei freni è limitata su alte pendenze.

• Non utilizzare mai il passeggino per salire o scendere scale o scale mobili con il bambino a bordo, perché si potrebbe perdere improvvisamente il controllo del mezzo o il bambino potrebbe cadere. Fare particolare attenzione anche quando si sale o scende un gradino o altre superfici sconche.

• Il carico massimo del cesto portaoggetti è di 3 kg. Non superare il carico massimo raccomandato.

• Qualsiasi carico applicato all'impugnatura e/o allo schienale e/o lateralmente al prodotto può compromettere la stabilità del prodotto.

• Agganciare animali domestici al prodotto potrebbe comprometterne la stabilità e causare la perdita della presa.

• Siate consapevoli dei pericoli derivanti dalla presenza di fiamme libere o altre fonti di calore quali radiatori, caminetti, stufe elettriche e a gas, etc: non lasciare il prodotto vicino a queste fonti di calore.

• Assicurarsi che tutte le possibili fonti di pericolo (esempio: cavi, fili elettrici, etc.) siano tenute lontano dalla portata del bambino.

• Non lasciare il prodotto con il bambino a bordo dove corde, tende o altro potrebbero essere utilizzate dal

bambino per arrampicarsi o essere causa di soffocamento o strangolamento.

- Non sollevare mai il passeggino se il bambino è all'interno.

CONSIGLI PER L'UTILIZZO

- Non utilizzare il prodotto se presenta rotture o pezzi mancanti.
- Ispezionare regolarmente il prodotto e i suoi componenti per rilevare eventuali segni di danneggiamento e/o usura, scuciture e lacerazioni. In caso di danneggiamenti o malfunzionamento, tenere il prodotto fuori dalla portata dei bambini, non utilizzarlo e/o non tentare di ripararlo, ma rivolgersi esclusivamente a personale qualificato.
- Non permettere ad altri bambini o animali di giocare incustoditi nelle vicinanze del prodotto o di arrampicarsi su di esso.
- Le operazioni di montaggio, smontaggio e regolazione devono essere effettuate solamente da persone adulte. Assicurarsi che chi utilizza il prodotto (baby sitter, nonni, etc.) sia a conoscenza del corretto funzionamento dello stesso. Questo prodotto deve essere utilizzato solo da un adulto.
- Nelle operazioni di regolazione assicurarsi che le parti mobili del prodotto non entrino in contatto con il bambino (esempio: schienale, capotta, etc.); assicurarsi comunque che durante queste operazioni il freno sia correttamente inserito.



- Non intraprendere o effettuare azioni di apertura, chiusura o di smontaggio del prodotto con il bambino a bordo.
- Prestare comunque particolare attenzione quando si effettuano tali operazioni ed il bambino è nelle vicinanze.
- Durante queste operazioni potrebbero verificarsi episodi di intrappolamento e lesioni delle dita.
- Non lasciare il bambino nel passeggino quando si viaggia su mezzi di trasporto (es. treno, bus, etc).
- Quando non in uso, il prodotto va riposto e comunque tenuto lontano dalla portata dei bambini. Il prodotto non deve essere utilizzato come un giocattolo! Non permettere al bambino di giocare con questo prodotto.
- In caso di esposizione prolungata al sole, attendere che il prodotto si raffreddi prima di utilizzarlo.
- Per evitare surriscaldamento e scottature, non esporre il bambino alla luce diretta del sole per periodi prolungati, nemmeno se la capotta è completamente abbassata.

PARAPIOGGIA (SE PRESENTE)

ATTENZIONE!

- Utilizzare sotto la sorveglianza di un adulto.
- Quando in uso, assicurarsi che il parapioggia non entri in contatto con il viso del bambino in quanto potrebbe causarne il soffocamento.
- Non utilizzare il parapioggia sul prodotto senza la capotta che lo sostenga.
- Utilizzare esclusivamente con il prodotto Inglesina indicato.
- Non utilizzare su prodotti oltre a quelli raccomandati dal Fabbricante.
- Per evitare rischio di soffocamento o surriscaldamento,

non utilizzare sotto il sole o in ambienti chiusi.

- Lavare a mano a 30° C.

GARANZIA CONVENZIONALE DEL PRODUTTORE

- L'Inglesina Baby S.p.A. garantisce che ogni articolo è stato progettato e fabbricato nel rispetto delle norme/regolamenti di prodotto e di qualità e sicurezza generali attualmente in vigore nella Comunità Europea e nei Paesi di commercializzazione.
- L'Inglesina Baby S.p.A. garantisce che durante e a conclusione del processo di produzione, ogni prodotto è stato sottoposto a diversi controlli qualitativi. L'Inglesina Baby S.p.A. garantisce che ogni articolo al momento dell'acquisto presso il Rivenditore Autorizzato era privo di difetti di montaggio o fabbricazione.
- La presente garanzia non inficia i diritti riconosciuti al consumatore dalla legislazione nazionale vigente, che può variare a seconda del paese in cui il prodotto è stato acquistato e le cui prescrizioni, in caso di contrasto, prevalgono sul contenuto della presente garanzia.
- Qualora il prodotto presentasse difetto nei materiali e/o vizi di fabbricazione rilevati al momento dell'acquisto o durante un impiego normale, secondo quanto descritto nel relativo manuale di istruzioni, L'Inglesina Baby S.p.A. riconosce la validità delle condizioni di garanzia per un periodo di 24 mesi consecutivi dalla data di acquisto.
- La garanzia è valida solamente nel Paese in cui il prodotto è stato acquistato e qualora l'acquisto sia stato effettuato presso un Rivenditore autorizzato.
- La garanzia riconosciuta vale per il primo proprietario dell'articolo acquistato.
- Per garanzia si intende la sostituzione o riparazione gratuita delle parti che risultino essere difettose all'origine per vizi di fabbricazione. L'Inglesina Baby S.p.A. si riserva la facoltà di decidere a propria discrezione, se applicare la garanzia attraverso la riparazione o la sostituzione del prodotto.
- Per usufruire della garanzia è necessario presentare il serial number del prodotto e copia dello scontrino rilasciato al momento dell'acquisto del prodotto verificando che sullo stesso sia riportata in modo chiaramente leggibile, la data di acquisto.
- Le presenti condizioni di garanzia decadono nel caso in cui:
 - il prodotto venga utilizzato secondo diverse destinazioni d'uso non espressamente indicate nel relativo manuale di istruzioni.
 - il prodotto venga utilizzato in modo non conforme a quanto previsto nel relativo manuale di istruzioni.
 - il prodotto abbia subito riparazioni presso centri di assistenza non autorizzati e non convenzionati.
 - il prodotto abbia subito modifiche e/o manomissioni, sia nella parte strutturale che in quella tessile, non espressamente autorizzate dal fabbricante. Eventuali modifiche apportate ai prodotti sollevano L'Inglesina Baby S.p.A. da qualunque responsabilità.
 - il difetto sia dovuto a negligenza o trascuratezza nell'utilizzo (es. urti violenti delle parti strutturali, esposizione a sostanze chimiche aggressive, ecc.).
 - il prodotto presenti normale usura (es. ruote, parti mobili, tessuti) derivante da un previsto impiego quotidiano prolungato e continuativo.
 - il prodotto sia stato danneggiato, anche accidentalmente, dal proprietario stesso o da terzi (ad esempio nel caso venga spedito come bagaglio nei trasporti aerei o tramite altri mezzi).
 - il prodotto venga inviato al rivenditore per l'assistenza, privo dell'originale dello scontrino di acquisto e/o privo del serial number oppure quando la data di acquisto sullo scontrino e/o il serial number non siano chiaramente leggibili.

- Eventuali danni causati dall'utilizzo di accessori non forniti e/o non approvati da L'Inglesina Baby, non saranno coperti dalle condizioni della nostra garanzia.
- L'Inglesina Baby S.p.A. declina ogni responsabilità per danni a cose o persone derivanti da un utilizzo improprio e/o scorretto del prodotto.
- Scaduto il periodo della garanzia, l'Azienda garantisce comunque l'assistenza a titolo oneroso sui propri prodotti entro un termine massimo di quattro (4) anni dalla data di introduzione sul mercato degli stessi, trascorso il quale verrà valutata caso per caso la possibilità di intervento.

RICAMBI / ASSISTENZA POST VENDITA

- Ispezionare regolarmente i dispositivi di sicurezza per accertarsi della perfetta funzionalità del prodotto nel tempo. Nel caso in cui si riscontrassero problemi e/o anomalie di qualsiasi genere, non utilizzare il prodotto. Contattare tempestivamente il Rivenditore Autorizzato o il Servizio Assistenza Clienti Inglesina.
- Non utilizzare parti di ricambio o accessori non forniti e/o comunque non approvati da L'Inglesina Baby S.p.A.

COSA FARE IN CASO DI NECESSITÀ DI ASSISTENZA

- In caso di necessità di assistenza sul prodotto, contattare immediatamente il Rivenditore Inglesina presso il quale è stato effettuato l'acquisto, assicurandosi di poter disporre del "Serial Number" relativo al prodotto oggetto della richiesta stessa.
- Compito del Rivenditore è prendere contatto con Inglesina per valutare la modalità di intervento più idonea caso per caso e infine fornire ogni successiva indicazione.
- Il Servizio Assistenza Inglesina è comunque disponibile a fornire tutte le informazioni necessarie, a mezzo richiesta scritta da compilare su apposito form presente sul sito web: inglesina.com - sezione Garanzia e Assistenza.

CONSIGLI PER LA PULIZIA E LA MANUTENZIONE DEL PRODOTTO

- Questo prodotto richiede una manutenzione regolare da parte dell'utilizzatore.
- Non forzare mai meccanismi o parti in movimento; in caso di dubbio, controllare prima le istruzioni.

- Non riporre il prodotto se ancora bagnato e non lasciarlo in ambienti umidi in quanto potrebbe formarsi muffa.
- Conservare il prodotto in un luogo asciutto.
- Proteggere il prodotto da agenti atmosferici, acqua, pioggia o neve; inoltre l'esposizione continua e prolungata al sole potrebbe causare cambiamenti di colore in molti materiali.
- Dopo un eventuale utilizzo in spiaggia, pulire e asciugare accuratamente il prodotto per rimuovere la sabbia e il sale poiché potrebbe arrugginirsi.
- Pulire le parti in plastica ed in metallo con un panno umido o con un detergente leggero; non usare solventi, ammoniaca o benzina.
- Asciugare accuratamente le parti in metallo dopo un eventuale contatto con acqua, al fine di evitare la formazione di ruggine.
- Mantenere pulite tutte le parti in movimento e se occorre lubrificarle con un olio leggero.

CONSIGLI PER LA PULIZIA DEL RIVESTIMENTO TESSILE

- Il rivestimento ed il cinghiaggio si puliscono solo superficialmente. Pulirli con un panno umido e sapone neutro; non utilizzare solventi, ammoniaca o candeggina. Non utilizzare detersivi e spugne abrasivi.
- Rispettare le norme per il lavaggio del rivestimento tessile riportate sulle apposite etichette.



Non candeggiare



Non asciugare meccanicamente



Asciugare disteso all'ombra



Non stirare



Non lavare a secco

Non centrifugare

- Asciugare perfettamente il rivestimento tessile prima di utilizzarlo o riporlo.

ISTRUZIONI

ELENCO COMPONENTI

fig. 1

- A Capotta
- B Corrimano
- C Cestino portaoggetti
- D Parapioggia (se presente)

SUPPORTO "SELF STANDING"

fig. 2 Al fine di consentire al passeggino di rimanere in piedi da solo, estrarre il supporto (S1) e posizionarlo in sede.

APERTURA PASSEGGINO

fig. 3 Per aprire il passeggino, premere il pulsante (P1) e contemporaneamente il pulsante di sblocco (P2) fino allo sgancio del dispositivo di comando (P).

fig. 4 Impugnando saldamente il manico da entrambi i lati, sollevare il passeggino fino a distinguere il click di corretta apertura.

Attenzione: prima dell'uso assicurarsi che il passeggino sia correttamente aperto verificando che da entrambi i lati, non sia più visibile la zona di colore rosso.

Attenzione: agire sul dispositivo di comando (P) esclusivamente durante le fasi di apertura e chiusura del passeggino. Prestare attenzione a non azionarlo accidentalmente durante il normale utilizzo del passeggino.

RIMOZIONE/AGGANCIO GRUPPO RUOTE ANTERIORI

In caso di necessità, il gruppo ruote anteriori (D) può essere facilmente rimosso.

fig. 5 Per rimuoverlo, mantenendo premuta la levetta (D1), sfilarlo dal supporto anteriore.

fig. 6 Per reinstallarlo, è sufficiente posizionarlo e spingerlo in sede fino al click di corretto aggancio.

fig. 7 **Attenzione! Assicurarsi che le ruote siano correttamente agganciate prima dell'uso.**

RIMOZIONE/AGGANCIAMENTO RUOTE POSTERIORI

In caso di necessità, le ruote posteriori (E) possono essere facilmente rimosse.

fig. 8 Con l'ausilio di un cacciavite (o strumento simile, non incluso), agire sulla levetta (E1) e contemporaneamente sfilare dal supporto posteriore.

fig. 9 Per reinstallarle, è sufficiente posizionarle e spingerle in sede fino al click di corretto aggancio.

fig. 10 **Attenzione! Assicurarsi che le ruote siano correttamente agganciate prima dell'uso.**

FRENO RUOTE POSTERIORI

fig. 11 Per azionare il freno, agire sulla leva centrale posteriore (P3).

Inserire sempre il freno durante le soste.

BLOCCO/SBLOCCO RUOTE ANTERIORI

fig. 12 Il passeggino è dotato di ruote piroettanti che si possono bloccare o sbloccare azionando semplicemente la leva (P4) posta in corrispondenza del gruppo ruote anteriori.

CORRIMANO

fig. 13 Il corrimano (B) può essere aperto da un lato oppure completamente rimosso; per aprirlo, tirare la levetta (B1) e sfilarlo dalla sua sede.

Per toglierlo, ripetere l'operazione anche dall'altro lato.

Attenzione: non agganciare mai il corrimano nel senso opposto a quello rappresentato.

REGOLAZIONE DELLO SCHIENALE

fig. 14 Per abbassare lo schienale, rilasciare il nastro posteriore premendo il pulsante (P5) sul dispositivo centrale (P6).

fig. 15 Per sollevare lo schienale, premere il pulsante (P5) sul dispositivo centrale (P6) e contemporaneamente tirare l'anello posteriore (P7).

CINTURE DI SICUREZZA

fig. 16 Se è necessario modificare l'altezza delle cinture dorsali, rimuovere gli spillacci di protezione (P8) staccando il velcro che li blocca alle cinture (P13) e sfilare dai passanti sullo schienale (P9). Utilizzare sempre entrambe le cinture dorsali alla stessa altezza.

fig. 17 Una volta individuata la posizione più corretta, infilare nuovamente gli spillacci di protezione (P8) sulle cinture dorsali, accertandosi che il velcro (P13) aderisca correttamente.

fig. 18 Assicurarsi che la cintura dorsale sia correttamente inserita nelle estremità della ventrale (P10).

fig. 19 Agganciare le estremità della cintura ventrale alla fibbia centrale (P11).

fig. 20 Utilizzare sempre la cintura spartigambe (P12) in combinazione con quella ventrale, assicurandosi che siano tutte ben regolate intorno al bambino.

Attenzione! Il non rispetto di questa precauzione può causare cadute e scivolamenti del bambino con rischio di ferimento.

Attenzione: adeguare l'altezza e la lunghezza delle cinture di sicurezza in funzione della crescita del

bambino.

CAPOTTA

fig. 21 Per regolare la capotta, è sufficiente accompagnarla nella posizione desiderata.

fig. 22 La capotta è dotata di un inserto in tessuto che aumentando il raggio di copertura, favorisce una maggiore protezione dal sole.

AERAZIONE CAPOTTA

Il retro della capotta può essere rimosso e completamente ripiegato al fine di consentire una maggior circolazione dell'aria.

fig. 23 Staccare il velcro di fissaggio (A1) e avvolgere il retro capotta, bloccandolo grazie alla piccola fibbia centrale (A2).

RIMOZIONE DELLA CAPOTTA

fig. 24 Per rimuovere la capotta (A), staccare il velcro di fissaggio (A1).

fig. 25 Premere la levetta (A3) sullo snodo centrale (A4) e contemporaneamente sfilare la capotta dalle sedi (A5) sul passeggino.

fig. 26 Sganciare i due automatici (A6) sugli snodi centrali (A4).

fig. 27 Aprire la zip interna (A7) e liberare il rivestimento dalla randa posteriore fissa (A8).

A questo punto la capotta può essere integralmente rimossa dal passeggino.

REGOLAZIONE DELLA PEDANA POGGIAPIEDI

fig. 28 Per abbassare la pedana (E), agire su entrambi i pulsanti inferiori (E1), spingendola contemporaneamente verso il basso.

fig. 29 Per rialzare la pedana è sufficiente tirarla verso l'alto: si bloccherà automaticamente.

CHIUSURA PASSEGGINO

fig. 30 Per chiudere il passeggino, premere il pulsante (P1) e contemporaneamente il pulsante di sblocco (P2) fino allo sgancio del dispositivo di comando (P).

fig. 31 Accompagnare quindi il passeggino verso il basso fino alla completa chiusura.

Attenzione: agire sul dispositivo di comando (P) esclusivamente durante le fasi di apertura e chiusura del passeggino. Prestare attenzione a non azionarlo accidentalmente durante il normale utilizzo del passeggino.

MANIGLIA DI TRASPORTO

fig. 32 Per trasportare il passeggino chiuso, utilizzare l'apposita maniglia (M).

Non sollevare il passeggino impugnandolo in altro modo.

PARAPIOGGIA (SE PRESENTE)

fig. 33 Per fissare il parapioggia (D) al passeggino, dopo averlo correttamente posizionato, fissare le fettucce in velcro (D1) prima intorno ai tubi laterali e successivamente intorno a quelli anteriori.

WARNING



• IMPORTANT - READ CAREFULLY AND KEEP FOR FUTURE REFERENCE.

FAILURE TO FOLLOW THESE INSTRUCTIONS CAN JEOPARDISE THE SAFETY OF YOUR CHILD.

• YOUR CHILD'S SAFETY IS YOUR RESPONSIBILITY.

• WARNING! NEVER LEAVE THE CHILD UNATTENDED: IT CAN BE DANGEROUS. PAY UTMOST CARE WHEN USING THE PRODUCT.

• TO PREVENT THE BABY FROM FALLING AND/OR SLIDING OUT WITH SERIOUS INJURY RISKS, ALWAYS USE THE SAFETY BELTS PROPERLY FASTENED AND ADJUSTED.

• This product is suitable for babies from birth up to 22 kg or 4 years, whichever comes first.

• NEVER LEAVE THE CHILD UNATTENDED.

• ENSURE THAT ALL THE LOCKING DEVICES ARE ENGAGED BEFORE USE.

• TO AVOID INJURY, ENSURE THAT THE CHILD IS KEPT AWAY WHEN UNFOLDING AND FOLDING THIS PRODUCT.

• DO NOT LET THE CHILD PLAY WITH THIS PRODUCT.

• ALWAYS USE THE RESTRAINT SYSTEM.

• THIS PRODUCT IS NOT SUITABLE FOR RUNNING OR SKATING.

- With newborn babies, it is preferable to use the seat in its most reclined position.
- Avoid serious injury from falling or sliding out. Always use the restraint system and adjust it properly.
- The correct use of the restraint system is not a substitute for proper adult supervision.
- Be aware that the bumper bar is not an effective restraint. Always use the restraint system.
- Do not lift the stroller by the bumper bar as it may disengage.

SAFETY

- Before assembly, ensure that the product and all its components have not been damaged during transport. Should this be the case, do not use the product and keep it out of reach of children.
- For the safety of your child, remove and eliminate all plastic bags and elements belonging to the packaging before use and, in any case, keep them out of reach of newborns and children.
- This product must be used to accommodate only one child.
- Before use:

- Make sure that the product is properly assembled, that all its components are properly fastened and that all the mechanisms are engaged. Make sure that the lining is properly secured to the structure.
- Make sure that the chassis is fully open and ensure that all the locking devices are engaged.
- Avoid finger entrapment, take care when folding and unfolding the product.
- Always make sure that the brake is engaged when positioning the child into the stroller seat/carrycot or taking him/her out, as well as during stops, and when assembling/disassembling any accessory.
- Always use the parking brake, even when standing still for only a few moments.
- When parking check if the brake is properly engaged by moving forward/rearward the product.
- Never place the product close to stairs or steps even if the brake is engaged, as child movements may slide the product.
- Do not leave the stroller on a slope with the baby inside, even if the brake is engaged. Brake efficiency is limited on high gradients.
- Never use the stroller on stairs or escalators with the baby inside, as you may suddenly lose control of the product or the child may fall out. Also take extra care when going up or down a curb or other uneven surfaces.
- Maximum weight for objects placed in basket is 3 kg. Do not exceed the recommended maximum weight.
- Any load applied to the handle and/or the backrest and/or laterally to the product can compromise the stability of the product.
- Pets attached to the product may affect its stability and cause loose of control.
- Be aware of the risks related to open flames or other heat sources, such as radiators, fireplaces, electric and gas stoves, etc.: do not leave the product close to these heat sources.
- Make sure that all possible sources of hazard (e.g. cables, electric wires, etc.) are kept out of reach of the child.
- Never leave the product with the child inside in places where ropes, curtains or other objects can be used by the child to climb up or cause choking or strangling hazards.
- Never lift the stroller with the child inside.

HINTS FOR USE

- Do not use the product if any part is broken, torn or missing.
- Inspect the product and its components regularly for any signs of damage and/or wear, undone stitches and tears. In the event of damage or malfunction, keep the product out of the reach of children, do not use it and/or attempt to repair it, but turn exclusively to qualified staff.
- Do not let other children or pets play unattended near the product or climb on it.
- Assembly, disassembly and adjustments must be carried out only by adults. Make sure that the person using the product (baby-sitter, grandparents, etc.) are aware of its correct operation. This product must only be used by an adult.
- While performing any adjustment, make sure that no moving part of the product (e.g. backrest, hood, etc.) comes into contact with the baby. Always make sure that the brake is duly engaged when performing these operations.



- Do not open, fold or disassemble the product with the baby inside.
- In any case, be particularly careful when performing these tasks with the child nearby.
- Finger entrapment and scissoring actions may happen during these operations.
- Do not leave the baby in the stroller when travelling on transport means (eg. train, bus, etc).
- When the product is not used, it must be stored out of reach of children. The product shall not be used as a toy! Do not let the child play with it.
- In case of prolonged exposure to sunlight, let the product cool down before using it.
- To avoid overheating and skin burns, do not expose the child to direct sunlight for prolonged period of time, even if the canopy is fully extended.

RAIN COVER (IF AVAILABLE)

WARNING!

- Use under an adult surveillance.
- When in use make sure the rain cover does not come in contact with the face of the child as it may cause suffocation.
- Don't use the raincover on the product without a hood that can hold it.
- Use only on the Inglesina stated product.
- Do not use on products other than those recommended by the Manufacturer.
- To avoid risk of suffocation or overheating do not use it on sun or in enclosed areas.
- Hand wash at 30° C.

MANUFACTURER'S CONVENTIONAL WARRANTY

- L'Inglesina Baby S.p.A. guarantees that every article has been designed and manufactured in compliance with the general product quality and safety standards/regulations in force in the European Union and the countries it is marketed in.
- L'Inglesina Baby S.p.A. guarantees that during and after the manufacturing process, every product has undergone various quality controls. L'Inglesina Baby S.p.A. guarantees that, at the time of purchase from the Authorised retailer, every product had no installation or manufacturing defects.
- This warranty does not invalidate the rights acknowledged to the consumer by the applicable national legislation, which may vary depending on the country in which the product was purchased and the provisions of which, in the event of a contrast, prevail over the contents of the warranty herein.
- In the event of material or manufacturing defects detected at the time of purchase or during normal use, as described in the relevant instruction manual, L'Inglesina Baby S.p.A. grants a consecutive 24-month warranty from the date of purchase.
- The warranty is only valid in the country where the product was purchased and if it was purchased from an Authorised

Retailer.

- The warranty acknowledged is valid for the first owner of the product purchased.
- The warranty covers the replacement or repair free of charge of parts with factory defects. L'Inglesina Baby S.p.A. reserves the right to decide at its sole discretion whether to apply the warranty via the repair or the replacement of the product.
- To apply the warranty, the product serial number needs to be presented, along with a copy of the receipt issued at the time of purchase of the product, making sure that the date of purchase is indicated in a clearly legible form.
- This warranty will be automatically made null and void in the event that:
 - the product is used for purposes that are not expressly indicated in the relevant instruction manual.
 - the product is not used in compliance with the relevant instruction manual.
 - the product has been repaired by unauthorised and unaffiliated Customer Care centres.
 - the structural or textile part of the product has been modified and/or tampered with, without prior expressed authorisation by the manufacturer. Any modifications made to the products relieve L'Inglesina Baby S.p.A. from any liability.
 - the defect is due to negligent or careless use (e.g., violent shocks to the structural parts, exposure to aggressive chemical substances, etc.).
 - the product presents normal wear (e.g., wheels, moving parts, fabrics) due to prolonged and continuous use.
 - the product has been damaged, even accidentally, by the owner himself/herself or by third parties (for instance when it has been sent as luggage in air freight or using other means).
 - the product is sent to the retailer for assistance without the original receipt and/or without the serial number or when the date of purchase on the receipt and/or the serial number are not clearly legible.

- Any damage caused by the use of accessories not supplied and/or not approved by L'Inglesina Baby, shall not be covered by the warranty.
- L'Inglesina Baby S.p.A. shall not be held liable for any damage to property or injuries to persons resulting from the improper and/or misuse of the product.
- After the warranty period has expired, the Company guarantees customer care service for consideration for its products for a maximum period of four (4) years from the date said products were placed on the market; after this period, assistance interventions will be assessed case by case.

SPARE PARTS / AFTER SALES SERVICES

- Regularly inspect the safety devices to ensure the product's functionality over time. Do not use the product in the event of any malfunction and/or anomaly. Promptly contact your Authorised Retailer or the Inglesina Customer Care service.
- Do not use spare parts or accessories not supplied and/or not approved by L'Inglesina Baby S.p.A.

WHAT TO DO IF YOU REQUIRE ASSISTANCE


- If you require assistance for your product, immediately contact the Inglesina Retailer that sold it to you, with the "Serial Number" relative to said object ready on hand.
- It is the Retailer's duty to contact Inglesina to assess the best suited intervention case by case and then provide the subsequent indications.
- The Inglesina Customer Care Service can provide any information, following written request by filling out the form provided on the website: inglesina.com - Warranty and Assistance section.


HINTS FOR CLEANING AND MAINTAINING THE PRODUCT


- This product requires regular maintenance by the user.
- Never force any mechanisms or moving parts; in case of doubt, check the instruction first.
- Do not store the product if it is still wet and do not leave it in humid environments since mildew may form.
- Store the product in a dry place.
- Protect the product against weather agents, water, rain or snow; moreover, continuous and prolonged exposure to sunlight can cause changes in the colour of many materials.
- Should the product be used on the beach, carefully clean and dry it afterwards in order to remove sand and salt as they may cause rusting.
- Clean the plastic and metal parts with a damp cloth or with a mild detergent; do not use solvents, ammonia or benzine.
- Carefully dry metal parts after any contact with water to prevent the formation of rust.
- Keep all moving parts clean and, if necessary, lubricate them with light oil.


HINTS FOR CLEANING THE TEXTILE LINING


- Seat cover and harness are surface wash only. Clean with a damp cloth and mild soap; do not use solvents, ammonia or bleach.
- Do not use abrasive cleaners or scrubbing pads.
- Follow the lining washing instructions on the labels.

 Do not bleach

 Do not tumble dry

 Dry flat in shade

 Do not iron

 Do not dry clean

Do not spin-dry

- Dry the textile lining completely before using or storing it.

INSTRUCTIONS

LIST OF COMPONENTS

fig. 1

- A Hood
- B Handrail
- C Storage basket
- D Rain cover (if available)

“SELF STANDING” SUPPORT

fig. 2 In order to allow the stroller to remain upright on its own, pull out the support (S1) and place it in its housing.

STROLLER OPENING

fig. 3 To open the stroller, press the button (P1) and simultaneously the release button (P2) until the control device is released (P).

fig. 4 Holding the handle firmly on both sides, lift the stroller until the correct opening click is heard.

Warning: before use, make sure that the stroller is correctly opened by checking that the red area is no longer visible from both sides.

Warning: act on the operating device (P) only during the folding and unfolding activities on the stroller. Pay attention not to operate accidentally this device during normal use of the stroller.

REMOVING/ATTACHING THE FRONT WHEEL ASSEMBLY

In case of need, the front wheel assembly (D) can be easily removed.

fig. 5 To remove it, pull it out from the front support while holding down the lever (D1).

fig. 6 To reinstall it, simply position it and push it until it clicks into place.

fig. 7 **Caution: make sure that the wheels are properly attached before use.**

REMOVING/ATTACHING THE REAR WHEELS

Should it be necessary, the rear wheels (E) can easily be removed.

fig. 8 Use a screwdriver (or similar tool, not included) to operate the lever (E1) and simultaneously pull them out from the rear support.

fig. 9 To reinstall them, simply position them and push them until they click into place.

fig. 10 **Caution: make sure that the wheels are properly attached before use.**

REAR WHEELS BRAKE

fig. 11 To operate the brake, use the rear central lever (P3). **Always engage the brake during stops.**

BLOCKING/UNBLOCKING THE FRONT WHEELS

fig. 12 The stroller features swivelling wheels that can be blocked or unblocked simply by operating the lever (P4) by the front wheel assemblies.

HANDRAIL

fig. 13 The bumper bar (B) can be opened on one side or completely removed; to open it, pull the lever (B1) and remove it from its housing.

To remove it, repeat the operation on the other side as well. **Warning: never attach the bumper bar in the direction opposite the one shown.**

ADJUSTING THE BACKREST

fig. 14 To lower the backrest, release the rear strap by pressing the button (P5) on the central device (P6).

fig. 15 To lift the backrest, press the button (P5) on the control device (P6) and simultaneously pull the rear ring (P7).

SAFETY BELTS

fig. 16 If the height of the back straps must be changed, remove the shoulder straps (P8) by detaching the velcro that secures them on the belts (P13), then pull them out of the loops on the backrest (P9). Use both back straps always at the same height.

fig. 17 Once the correct position has been found, re-insert the shoulder straps (P8) on the back straps, making sure that the velcro (P13) adheres correctly.

fig. 18 Make sure that the back strap is properly inserted in the ends of the waist one (P10).

fig. 19 Fasten the ends of the waist belt to the central buckle (P11).

fig. 20 Always use the crotch strap (P12) in combination with the waist strap, making sure that they are all well adjusted around the baby.

Caution! Failure to comply with this precaution can cause the baby to fall or slide out, with serious injury risks.

Caution: adapt the height and the length of the harness according to the baby's growth.

HOOD

fig. 21 To adjust the hood, simply accompany it to the desired position.

fig. 22 The hood features a fabric insert that extends the degree of cover, improving protection from the sun.

HOOD VENTILATION

The back of the hood can be removed and completely folded down to allow for greater air circulation.

fig. 23 Detach the fixing velcro (A1) and wrap the hood back, locking it with the small central buckle (A2).

REMOVING THE HOOD

fig. 24 To remove the hood (A), detach the fixing velcros (A1).

fig. 25 Press the lever (A3) on the central joint (A4) and simultaneously remove the hood from the housings (A5) on the stroller.

fig. 26 Unbutton the two press studs (A6) on the central joints (A4).

fig. 27 Open the internal zip (A7) and free the lining from

the fixed rear rib (A8).

The hood can now be removed completely from the stroller.

ADJUSTING THE FOOTREST

fig. 28 To lower the footrest (E), use both lower buttons (E1) and push it down simultaneously.

fig. 29 To lift the footrest, simply pull it upwards and it shall automatically lock into position.

CLOSING THE STROLLER

fig. 30 To fold the stroller, press the button (P1) and simultaneously the release button (P2) until the control device is released (P).

fig. 31 Then accompany the stroller downwards until it is completely folded.

Warning: act on the operating device (P) only during the folding and unfolding activities on the stroller. Pay attention not to operate accidentally this device during normal use of the stroller.

TRANSPORTATION HANDLE

fig. 32 To transport the closed stroller, use the proper handle (M).

Do not lift the stroller by holding it in another way.

RAIN COVER (IF AVAILABLE)

fig. 33 To fix the rain cover (D) to the stroller, after having correctly positioned it, fasten the velcro straps (D1) first around the side tubes and then around the front tubes.

AVERTISSEMENTS



• **IMPORTANT - LIRE ATTENTIVEMENT ET CONSERVER POUR**

CONSULTATION FUTURE.

NE PAS TENIR COMPTE DES MISES EN GARDE ET DES INSTRUCTIONS FOURNIES PEUT S'AVÉRER TRÈS DANGEREUX POUR VOTRE ENFANT.

• **VOUS ÊTES RESPONSABLE DE LA SÉCURITÉ DE VOTRE ENFANT.**

• **AVERTISSEMENT! NE JAMAIS LAISSER VOTRE ENFANT SANS SURVEILLANCE. FAIRE LE MAXIMUM D'ATTENTION LORSQU'ON UTILISE LE PRODUIT.**

• **POUR ÉVITER DE GRAVES DOMMAGES DUS À CHUTES ET/OU GLISSEMENTS, UTILISER TOUJOURS LES CEINTURES DE SÉCURITÉ CORRECTEMENT ACCROCHÉES ET RÉGLÉES.**

• **Ce produit est adapté aux enfants de la naissance jusqu'à un poids 22 kg ou l'âge de 4 ans, selon la condition qui se présente en premier.**

• **NE JAMAIS LAISSER L'ENFANT SANS SURVEILLANCE.**

• **S'ASSURER QUE TOUS LES DISPOSITIFS DE VERROUILLAGE SONT ENCLENCHÉS AVANT UTILISATION.**

• **POUR ÉVITER TOUTE BLESSURE, TENIR L'ENFANT ÉLOIGNÉS LORSQUE LE PRODUIT EST OUVERT OU FERMÉ.**

• **NE PAS LAISSER VOTRE ENFANT JOUER AVEC CE PRODUIT.**

• **TOUJOURS UTILISER LE SYSTÈME DE RETENUE.**

• **CE PRODUIT NE CONVIENT PAS POUR FAIRE DU JOGGING OU DES PROMENADES EN ROLLERS.**

• En cas de nouveau-nés, il est recommandé d'utiliser le siège dans sa position plus inclinée.

• Afin d'éviter de graves dommages causés par des chutes ou glissements, toujours utiliser le système de retenue réglé de manière adéquate.

- L'utilisation correcte du système de retenue ne remplace pas la surveillance appropriée d'un adulte.
- Soyez conscient que le garde-corps n'est pas un système de retenue efficace. Toujours utiliser les ceintures de sécurité.
- Ne pas soulever la poussette au moyen du garde-corps, car il pourrait se décrocher.

SECURITE

- Vérifier avant l'assemblage, que le produit et tous ses composants ne présentent pas de dommages dus au transport; en ce cas le produit ne doit pas être utilisé et il faut le maintenir loin de la portée des enfants.
- Pour la sécurité de votre enfant avant d'utiliser le produit, enlever et éliminer tous les sachets en plastique et les éléments faisant partie de l'emballage et en tout cas gardez-les hors de portée des bébés et des enfants.
- Ce produit ne doit être utilisé qu'avec un seul enfant.
- Avant l'utilisation :
 - veiller à ce que le produit soit bien assemblé, que toutes ses pièces soient attachées correctement et que tous les mécanismes soient activés. Veiller à ce que le revêtement soit bien assemblé à la structure.
 - veiller à ce que le châssis soit complètement ouvert et que tous les mécanismes d'accrochage soient enclenchés.
- Prêter attention en ouvrant et fermant le produit, pour éviter la prise des doigts.
- Enclenchez toujours le frein lorsque vous mettez ou enlevez l'enfant dans le siège, en cas d'arrêt et pendant le montage/démontage des accessoires.
- Toujours utiliser le frein en cas d'arrêt, même court.
- Lors du stationnement, vérifier que le frein est correctement engagé en déplaçant le produit vers l'avant et l'arrière.
- Ne jamais placer le produit près d'escaliers ou de marches, même si le frein est inséré, car les mouvements de l'enfant pourraient faire glisser le produit.
- Ne pas laisser la poussette accroché, sur un terrain en pente, quand l'enfant est à bord, même si le frein est inséré. L'efficacité des freins est limitée sur de fortes pentes.
- Ne jamais utiliser la poussette accroché, pour monter ou descendre des escaliers ou escalators, avec l'enfant à bord, car vous pourriez perdre soudain le contrôle du moyen ou l'enfant pourrait tomber. Faire également très attention en montant ou descendant une marche, tout comme en marchant sur un sol accidenté.
- La charge maximum du panier porte-objets est de 3 kg. Ne pas dépasser la charge maximum recommandée.
- Toute charge appliquée à la poignée et/ou au dossier et/ou de côté sur le produit peut compromettre la stabilité du produit.
- Installer des animaux domestiques sur le produit pourrait en compromettre la stabilité et causer la perte de la prise.
- Il faut être conscient des dangers originés par la présence de flammes libres ou autres sources de chaleurs comme radiateurs, cheminées, poêles, etc.: ne jamais laisser le produit près de ces sources de chaleur.
- S'assurer que toutes les possibles sources de danger (ex. câbles, files électriques, etc.) soient maintenues loin de la portée de l'enfant.
- Ne pas laisser le produit avec l'enfant à bord, où les cordes, rideaux ou autres pourraient être utilisés par l'enfant pour grimper ou bien être une cause d'étouffement ou étranglement.
- Ne jamais soulever la poussette accroché, si l'enfant est à l'intérieur.

CONSEILS POUR L'EMPLOI

- Ne pas utiliser le produit si l'un des éléments est cassé, déchiré ou manquant.

- Examiner régulièrement le produit et ses composants afin de relever les signes de dommages et/ou usure, les tissus décousus et lacérés. En cas de dommages ou de dysfonctionnement, tenir le produit hors de la portée des enfants, ne pas l'utiliser et/ou essayer de le réparer et s'adresser uniquement à du personnel qualifié.
- Ne pas laisser d'autres enfants ou animaux jouer sans surveillance à proximité du produit ou bien de grimper sur lui.
- Les opérations de montage, démontage et réglage doivent être réalisées par personnes adultes. Il faut s'assurer que ceux qui utilisent le produit (baby sitter, grand parents, etc.) connaissent le correct fonctionnement du produit. Ce produit ne doit être utilisé que par un adulte.
- Dans les opérations de réglage il faut s'assurer que les parties mobiles du produit n'éntrent pas en contact avec l'enfant (ex. dossier, capote, etc.); il faut toujours s'assurer que durant ces opérations le frein soit correctement enclenché.



- Évitez toute opération d'ouverture, de fermeture ou de démontage lorsque l'enfant est à bord.
- Il faut faire une attention spéciale lorsqu'on réalise ces opérations et l'enfant est dans les alentours.
- Ces opérations peuvent entraîner des risques de blessure ou de coincement de doigts.
- Ne pas laisser l'enfant dans la poussette accroché quand vous empruntez des moyens de transport (ex. : train, bus, etc.).
- Lorsqu'on ne l'utilise pas, il faut garder le produit loin de la portée de l'enfant. Le produit ne doit pas être utilisé comme un jouet! Ne pas laisser votre enfant jouer avec ce produit.
- En cas d'exposition prolongée au soleil, attendre que le produit se refroidisse avant de l'utiliser.
- Pour éviter surchauffe et brûlures, ne pas exposer l'enfant à la lumière directe du soleil pendant des périodes prolongées, même si la capote est complètement baissée.

HABILLAGÉ PLUIE (SI PRÉSENT)

AVERTISSEMENT!

- À utiliser sous la surveillance d'un adulte.
- Lors de l'utilisation, veiller à ce que l'habillement pluie n'entre pas en contact avec le visage de l'enfant, car il pourrait en causer l'étouffement.
- L'habillement pluie ne doit pas être utilisé sur un produit sans capote en mesure de le recevoir.
- Utiliser exclusivement avec le produit Inglesina indiqué.
- Ne pas utiliser sur des articles autres que ceux recommandés par le Fabricant.
- Danger de suffocation et de surchauffe! Il ne faut pas laisser l'enfant sous la housse en cas de temps ensoleillé, pour cause de chaleur excessive.
- Lavage à la main à 30°.
- CONFORME AUX EXIGENCES DE SECURITE.

GARANTIE CONVENTIONNELLE DU FABRICANT

- Inglesina Baby S.p.A. garantit que chaque article a été conçu et fabriqué dans le respect des normes et

règlements de produit et de qualité et de sécurité générales actuellement en vigueur dans la Communauté européenne et dans les pays de commercialisation.

- Inglesina Baby S.p.A. garantit que, pendant et après le processus de production, chaque produit a été soumis à divers contrôles de qualité. Inglesina Baby S.p.A. garantit qu'aucun article, au moment de l'achat auprès du Revendeur agréé, ne présentait de défauts de montage ou de fabrication.

- La présente garantie n'affecte pas les droits reconnus au consommateur par la législation nationale en vigueur, qui peut varier en fonction du pays dans lequel le produit a été acheté et dont les prescriptions, en cas de litige, prévalent sur le contenu de la présente garantie.

- Si le produit présentait un défaut dans les matériaux et/ou des vices de fabrication détectés au moment de l'achat ou pendant une utilisation normale, selon les descriptions contenues dans le manuel d'instructions, Inglesina Baby S.p.A. reconnaît la validité des conditions de garantie pendant une période de 24 mois à partir de la date d'achat.

- La garantie n'est valable que dans le pays où le produit a été acheté et si l'achat a été effectué auprès d'un Revendeur agréé.

- La garantie reconnue est valable pour le premier propriétaire de l'article acheté.

- Par garantie, nous entendons le remplacement ou la réparation gratuite des parties qui sont effectivement défectueuses à l'origine, pour des défauts de fabrication. Inglesina Baby S.p.A. se réserve le droit de décider, à sa discrétion, d'appliquer la garantie par la réparation ou le remplacement du produit.

- Pour bénéficier de la garantie, il est nécessaire de présenter le numéro de série du produit et le ticket de caisse émis au moment de l'achat du produit, en vérifiant que ce dernier indique la date d'achat de manière clairement visible.

- Ces conditions de garantie ne sont pas valables dans les cas suivants :

- le produit est utilisé pour des destinations d'utilisation non expressément indiquées dans le manuel d'instructions correspondant.
- le produit est utilisé de façon non conforme à ce qui est prévu dans le manuel d'instructions.
- le produit a subi des réparations auprès de centres d'assistance non autorisés et non conventionnés.
- le produit a subi des modifications et/ou des manipulations, aussi bien dans la structure que dans la partie textile, non expressément autorisées par le fabricant. Toute modification apportée aux produits libère Inglesina Baby S.p.A. de toute responsabilité.
- le défaut est dû à une négligence ou un manque de soin dans l'utilisation (ex. chocs violents des parties de la structure, exposition à des substances chimiques agressives, etc.).
- le produit présente une usure normale (ex. roues, parties mobiles, tissus) dérivant d'une utilisation quotidienne normale, prolongée et continue.
- le produit est endommagé, même accidentellement, par le propriétaire ou des tiers (par exemple s'il est transporté comme bagage en soute en avion ou avec d'autres moyens de transport).
- le produit est envoyé au revendeur pour assistance sans le ticket de caisse et/ou sans le numéro de série ou quand la date d'achat indiquée sur le ticket de caisse et/ou le numéro de série ne sont pas clairement lisibles.

- Les éventuels dommages causés par l'utilisation d'accessoires non fournis et/ou non approuvés par Inglesina Baby ne seront pas couverts par les conditions de notre garantie.

- Inglesina Baby S.p.A. décline toute responsabilité quant aux dommages causés aux personnes et aux biens à la suite d'une utilisation impropre et/ou incorrecte du produit.

- À l'expiration de la période de garantie, l'Entreprise

garantit quand même l'assistance sur ses produits, à titre honoré, dans un délai de quatre (4) ans après leur mise sur le marché ; après cette période, la possibilité d'intervention sera évaluée au cas par cas.

PIECES DE RECHANGE / SERVICE D'ASSISTANCE APRES VENTE

- Contrôlez régulièrement les dispositifs de sécurité pour garantir un bon fonctionnement du produit dans le temps. En cas de problèmes et/ou d'anomalies de tous genres, ne l'utilisez pas et contactez rapidement le Revendeur Autorisé ou le Service d'Assistance Après Vente Inglesina.
- N'utilisez ni pièces de rechange ni accessoires non fournis et/ou non approuvés par L'Inglesina Baby S.p.A.

QUE FAIRE EN CAS DE NECESSITE D'ASSISTANCE

- En cas de nécessité d'assistance sur le produit, contacter immédiatement le revendeur Inglesina auprès duquel l'achat a été effectué, en s'assurant de pouvoir disposer du "Serial Number" concernant le produit qui fait l'objet de la demande.

- Le Revendeur est chargé de prendre contact avec Inglesina pour évaluer la modalité d'intervention la plus adaptée au cas par cas, et enfin pour fournir chaque indication nécessaire.






- Le Service d'Assistance Inglesina est de toute façon disponible à fournir toutes les informations nécessaires, sur demande écrite à remplir sur le formulaire approprié présent sur le site web : inglesina.com - section Garantie et Assistance.

CONSEILS POUR LE NETTOYAGE ET L'ENTRETIEN DU PRODUIT

- Ce produit demande un entretien régulier de la part de l'utilisateur.
- Ne jamais forcer les mécanismes ou des parties en mouvement; en cas de doute, contrôler d'abord les instructions.
- Ne pas garder le produit s'il est encore mouillé et ne pas le laisser dans des ambiances humides car il peut se former de la moisissure.
- Garder le produit dans un endroit sec.
- Protéger le produit contre les agents atmosphériques, eau, pluie ou neige; en outre, l'exposition continue et prolongée au soleil pourrait causer des changements de couleur chez beaucoup de matériaux.
- Après une éventuelle utilisation sur la plage, nettoyer et sécher soigneusement le produit pour enlever le sable et le sel qui pourraient causer de la rouille.
- Nettoyer les parties en plastique et en métal avec un chiffon humide ou bien avec un détergeant léger; ne pas utiliser des solvants, ammoniac ou essence.
- Sécher soigneusement les parties en métal, après un éventuel contact avec l'eau, dans le but d'éviter la formation de rouille.
- Maintenir propres toutes les parties en mouvement et si nécessaire il faut les lubrifier avec une huile légère.

CONSEILS POUR LE NETTOYAGE DU REVETEMENT TEXTILE

- Ne laver que la surface du revêtement et des ceintures. Les nettoyer à l'aide d'un chiffon humide et de savon neutre ; ne pas utiliser de solvants, d'ammoniac ou d'eau de javel. Ne pas utiliser de produits nettoyants et d'éponges abrasifs.
- Respecter les normes pour le lavage du revêtement textile indiquées sur les étiquettes appropriées.

	Ne pas utiliser eau de javel
	Ne pas sécher mécaniquement
	Faire sécher à plat à l'ombre
	Ne pas plancher
	Ne pas laver à sec
	Ne pas essorer en machine

- Sécher parfaitement le revêtement textile avant de l'utiliser ou de le garder.

INSTRUCTIONS

LISTE DES COMPOSANTS

fig. 1

- A Capote
- B Main courante
- C Panier porte-objets
- D Habillage pluie (si présente)

SOUTIEN "AUTONOME"

fig. 2 Afin de permettre à la poussette de tenir debout toute seule, extraire le support (S1) et le fixer dans son logement.

OUVERTURE DE LA POUSSETTE

fig. 3 Pour ouvrir la poussette, faire pression sur le bouton (P1) et simultanément sur le bouton de déverrouillage (P2), jusqu'à ce que le dispositif de commande (P) se décroche.

fig. 4 Empoigner solidement le guidon des deux côtés et soulever la poussette jusqu'à entendre le dé clic d'ouverture.

Attention : avant d'utiliser la poussette, vérifiez qu'elle est bien en position ouverte en contrôlant que la bande rouge présente de chaque côté ne soit plus du tout visible.

Attention : appuyer sur le dispositif de commande (P) uniquement en phase d'ouverture ou de fermeture de la poussette. Prendre soin de ne pas l'enclencher par mégarde pendant l'utilisation normale de la poussette.

DÉSENCLENCHEMENT/ENCLÈCHEMENT DU GROUPE DES ROUES AVANT

En cas de nécessité, le groupe des roues avant (D) peut être enlevé facilement.

fig. 5 Pour le désenclencher, maintenir le levier (D1) appuyé et l'extraire du support avant.

fig. 6 Pour le réinstaller, il suffit de le mettre en place et de le pousser dans son logement jusqu'à entendre un dé clic.

fig. 7 **Avertissement : s'assurer que les roues soient correctement fixées avant l'emploi.**

DÉSENCLÈCHEMENT/ENCLÈCHEMENT DES ROUES ARRIÈRE

Si nécessaire, les roues arrière (E) peuvent facilement être démontées.

fig. 8 À l'aide d'un tournevis (ou d'un outil semblable, non inclus), faire pression sur le levier (E1) tout en l'extrayant du support arrière.

fig. 9 Pour les réinstaller, il suffit de les remettre en place et de les pousser dans leur logement jusqu'à entendre un dé clic.

fig. 10 **Avertissement : s'assurer que les roues soient correctement fixées avant l'emploi.**

FREIN DES ROUES ARRIERES

fig. 11 Pour freiner, appuyer sur le levier central arrière (P3).

Toujours mettre le frein pendant les arrêts.

BLOCAGE/DEBLOCAGE DES ROUES AVANT

fig. 12 La poussette est dotée de roues pivotantes qui peuvent être bloquées ou débloquées en actionnant tout simplement le levier (P4), situé au niveau du groupe de roues avant.

MAIN COURANTE

fig. 13 La main courante (B) peut être ouverte sur un côté ou complètement retirée ; pour l'ouvrir, tirer le levier (B1) et l'extraire de son logement.

Pour l'enlever, répéter cette opération également de l'autre côté.

Attention : ne jamais fixer le garde-corps dans le sens contraire à celui indiqué.

RÉGLAGE DU DOSSIER

fig. 14 Pour abaisser le dossier, relâcher le ruban arrière en appuyant sur le bouton (P5) du dispositif central (P6).

fig. 15 Pour soulever le dossier, appuyer sur le bouton (P5) du dispositif central (P6) tout en tirant l'anneau arrière (P7).

CEINTURES DE SECURITE

fig. 16 Si nécessaire, changer la hauteur des ceintures au niveau du dos, retirer les épaules rembourrées de protection (P8) en détachant le velcro qui les tient en place sur les ceintures (P13) et les faire sortir par les fentes du dossier (P9). Utiliser toujours les deux ceintures fixées à la même hauteur sur le dossier.

fig. 17 Une fois trouvée la bonne position, enfiler à nouveau les épaules rembourrées de protection (P8) sur les ceintures, en vérifiant que le velcro (P13) adhère parfaitement aux ceintures.

fig. 18 S'assurer que la ceinture dorsale soit correctement introduite dans les extrémités de la ventrale (P10).

fig. 19 Attacher les extrémités de la ceinture ventrale à la boucle centrale (P11).

fig. 20 Utiliser toujours la ceinture avec entrejambe (P12) en combinaison avec la ceinture ventrale, en vérifiant que toutes deux soient bien adhérentes au corps de l'enfant.

Avertissement! Le non-respect de cette précaution peut causer des chutes ou des glissements de l'enfant et entraîner des risques de blessures.

Attention : régler la hauteur et la longueur des ceintures de sécurité en fonction de la croissance de l'enfant.

CAPOTE

fig. 21 Pour régler la capote, il suffit de l'accompagner dans la position désirée.

fig. 22 Le capot est doté d'un insert en tissu qui augmente le rayon de couverture et assure par conséquent une plus grande protection contre le soleil.

AÉRATION DE LA CAPOTE

L'arrière de la capote peut être retiré et entièrement replié de manière à favoriser la circulation d'air.

fig. 23 Détacher les éléments de fixation en velcro (A1) et enrouler l'arrière de la capote, puis l'attacher à l'aide de la petite boucle centrale (A2).

RETRAIT DE LA CAPOTE

fig. 24 Pour retirer la capote (A), détacher les éléments de fixation en velcro (A1).

fig. 25 Appuyer sur le levier (A3) de l'articulation centrale (A4) tout en détachant la capote de ses points d'attache (A5) sur la poussette.

fig. 26 Détacher les deux boutons automatiques (A6) des articulations centrales (A4).

fig. 27 Ouvrir la fermeture-éclair intérieure (A7) et faire sortir le revêtement de la partie arrière fixe (A8). La capote peut désormais être entièrement retirée de la poussette.

REGLAGE DU REPOSE-PIEDS

fig. 28 Pour abaisser le marchepied (E), appuyer sur les deux boutons inférieurs (E1) tout en le poussant vers le bas.

fig. 29 Pour relever le repose-pieds, il suffit de le tirer vers le haut. Il se bloquera automatiquement.

FERMETURE DE LA POUSSETTE

fig. 30 Pour refermer la poussette, faire pression sur le bouton (P1) et simultanément sur le bouton de déverrouillage (P2), jusqu'à ce que le dispositif de commande (P) se décroche.

fig. 31 Accompagner le mouvement de la poussette vers le bas jusqu'à sa fermeture complète.

Attention : appuyer sur le dispositif de commande (P) uniquement en phase d'ouverture ou de fermeture de la poussette. Prendre soin de ne pas l'enclencher par mégarde pendant l'utilisation normale de la poussette.

POIGNÉE DE TRANSPORT

fig. 32 Pour transporter la poussette fermée, utiliser la poignée appropriée (M).

Ne pas lever la poussette en la prenant d'une autre façon.

HABILLAGE PLUIE (SI PRESENT)

fig. 33 Pour attacher l'habillage pluie (D) sur la poussette, la mettre en place, puis fixer les bandes de velcro (D1) d'abord autour des tubes latéraux et ensuite autour des tubes avant.

HINWEISE



• WICHTIG - DIESE ANLEITUNGEN SORGFÄLTIG LESEN UND FÜR EINEN ZUKÜFTIGE KONSULTATION GRIFFBEREIT HALTEN.

DIE NICHTBEACHTUNG DIESER HINWEISE KANN DIE SICHERHEIT IHRES KINDES GEFÄHRDEN.

• SIE SIND FÜR DIE SICHERHEIT IHRES KINDES VERANTWORTLICH.

• VORSICHT! DAS KIND NIE UNBEAUF SICHTIG LASSEN: DIES KANN GEFÄHRLICH SEIN. BEIM GEBRAUCH DES PRODUKTES ÄUSSERST UMSICHTIG VORGEHEN.

• UM ERNSTE VERLETZUNGEN DURCH HERAUSFALLEN ODER -RUTSCHEN ZU VERMEIDEN, STETS DIE SICHERHEITSGURTE RICHTIG ANSCHNALLEN UND REGELN.

• Dieses Produkt ist für Kleinkinder von der Geburt bis zu einem Gewicht von 22 kg oder bis zum Alter von 4 Jahren bestimmt, je nach dem welche Bedingung zuerst eintritt.

• DAS KIND NIE UNBEAUF SICHTIG LASSEN.

• VOR DEM GEBRAUCH SICHERSTELLEN, DASS DAS PRODUKT KOMPLETT GEÖFFNET IST UND DASS ALLE VERSCHLUSS- UND SICHERHEITSVORRICHTUNGEN KORREKT EINGESETZT SIND.

• UM VERLETZUNGEN ZU VERMEIDEN, IMMER SICHERSTELLEN, DASS SICH KINDER WÄHREND DES ÖFFNENS UND SCHLIESSENS DES PRODUKTS IN SICHERHEITSABSTAND BEFINDEN.

• DAS KIND NICHT MIT DIESEM PRODUKT SPIELEN LASSEN.

• IMMER DAS KIND MIT DEM SICHERHEITSGURT ANSCHNALLEN.

• DES PRODUKTS IST NICHT ZUM

JOGGEN ODER ROLLSCHUHLAUFEN GEEIGNET.

- Für Neugeborene eignen sich am besten der Sitz mit komplett zurückgelegter Rückenlehne.
- Um schwere durch Sturz- oder Rutschgefahr verursachte Folgen zu vermeiden, das Rückhaltesystem immer korrekt einstellen.
- Das korrekte Anlegen der Sicherheitsgurte entbindet den Erwachsenen nicht von seiner Aufsichtspflicht.
- Beachten Sie bitte, dass der Handlauf keinen sicheren Halt gewährleistet. Immer die Sicherheitsgurte anschnallen.
- Den Sportwagen beim Anheben nie am Handlauf fassen, da dieser sich lösen könnte.

SICHERHEIT

- Vor der Montage prüfen, dass das Produkt und seine Bauteile während des Transports nicht beschädigt wurden. Sollte dies der Fall sein, ist das Produkt nicht zu verwenden und für Kinder unzugänglich aufzubewahren.
- Zur Sicherheit Ihres Kindes vor dem Gebrauch des Produktes das Kunststoffverpackungsmaterial und alle Verpackungselemente entfernen und entsorgen und außerhalb der Reichweite von Säuglingen und Kindern lassen.
- Dieses Produkt ist für die Aufnahme von nur einem Kind bestimmt.
- Vor dem Einsatz:
 - sicherstellen, dass das Produkt korrekt zusammengebaut ist, dass alle Komponenten richtig befestigt sind und alle Mechanismen einwandfrei eingerastet sind. Immer sicherstellen, dass der Bezug korrekt an der Rahmenstruktur befestigt ist.
 - sicherstellen, dass das Fahrgestell vollständig aufgeklappt und alle Befestigungsmechanismen eingerastet sind.
- Beim Auf- und Zuklappen des Fahrgestells sehr vorsichtig sein, damit man sich die Finger nicht einklemmt.
- Immer prüfen, dass die Bremse betätigt ist, wenn das Kind in den Sitz gesetzt wird oder es aus dem Sitz/der Babywanne genommen wird, sowie beim An-/Abbau von Zubehörteilen. Auch bei kurzen Halten immer die Bremse ziehen.
- Beim Abstellen immer darauf achten, dass die Bremse aktiviert wurde. Hierzu das Produkt nach vorne und hinten schieben.
- Das Produkt nie in der Nähe von Treppen oder Stufen stehen lassen, denn auch bei angezogener Bremse könnte sich das Produkt durch die Bewegung des Kindes bewegen.
- Den Sportwagen keinesfalls mit dem Kind auf einer geneigten Fläche stehen lassen, auch wenn die Bremse angezogen wird. Auf starken Gefällen ist die Bremswirkung begrenzt.
- Mit dem Sportwagen keinesfalls mit dem Kind Treppen oder Rolltreppen benutzen, da bei einem plötzlichen Verlust der Kontrolle über den Kinderwagen Sturzgefahr besteht. Bei Stufen oder anderen Hindernissen, die überfahren werden müssen, ist größte Vorsicht geboten.
- Die maximale Belastung beträgt für den Aufbewahrungskorb 3 kg. Das Höchstgewicht nie überschreiten.
- Jegliche Belastung von Griff und/oder Rückenlehne bzw. seitliche Belastungen des Produkts können die Stabilität des Produkts beeinträchtigen.
- Binden Sie Haustiere nie am Produkt fest. Hierdurch könnte die Stabilität in Frage gestellt werden und außerdem könnte das Tier Ihnen das Produkt aus den Händen reißen.
- Seien Sie sich der Gefahren durch offenes Feuer oder anderen Wärmequellen wie Heizkörper, Kamine, elektrische und Gasöfen usw. bewusst: Das Produkt nie in der Nähe

solcher Wärmequellen stehen lassen.

- Sicherstellen, dass mögliche Gefahrenquellen sich außerhalb der Reichweite des Kindes befinden (z.B. Kabel, elektrische Drähte, usw.).
- Das Kind nicht in der Nähe von Seilen, Vorhängen oder anderen greifbaren Gegenständen lassen, an denen das Kind sich hochziehen kann bzw. die eine Erstickungs- und Erdrasselungsgefahr darstellen.
- Den Sportwagen nie mit dem Kind anheben.

HINWEISE ZUM GEBRAUCH

- Das Produkt nicht verwenden, wenn es beschädigt ist oder Teile fehlen.
- Das Produkt und seine Komponenten regelmäßig auf Schäden oder Abnutzungsspuren, auf offene Nähte oder Risse prüfen. Im Falle von Schäden oder Fehlbetrieben, das Produkt nicht in Reichweite der Kinder lassen, es nicht mehr benutzen und nicht versuchen, eine Reparatur selbst vorzunehmen. Wenden Sie sich für die Reparatur ausschließlich an fachmännisches Personal.
- Anderen Kindern oder Tieren nicht erlauben, unbeaufsichtigt in der Nähe des Produktes zu spielen oder darauf zu klettern.
- Die Montage-, Abbau- und Einstellvorgänge dürfen ausschließlich von Erwachsenen vorgenommen werden. Sicherstellen, dass alle Personen, die das Produkt verwenden (Babysitter, Großeltern, usw.), genau wissen, wie das Produkt richtig verwendet wird. Dieses Produkt darf nur von Erwachsenen benutzt werden.
- Bei der Einstellung des Produkts prüfen, dass die beweglichen Teile (z.B. Rückenlehne, Verdeck, usw.) nicht mit dem Kind in Berührung kommen. Auf jeden Fall prüfen, dass die Bremse während der Arbeiten stets angezogen ist.



- Das Produkt nie mit darin sitzendem Kind öffnen, schießen oder ausbauen.
- Diese Arbeiten müssen in jedem Fall mit besonderer Aufmerksamkeit durchgeführt werden, wenn das Kind in der Nähe ist.
- Bei diesen Handgriffen besteht die Gefahr, dass Finger eingeklemmt oder verletzt werden.
- Das Kind nie im Sportwagen lassen, wenn man auf anderen Transportmitteln reist (Eisenbahn, Bus usw.).
- Bei Nichtgebrauch des Produktes muss es weggeräumt werden und sich außerhalb der Reichweite von Kindern befinden. Das Produkt darf nicht als Spielzeug verwendet werden! Das Kind nicht mit diesem Produkt spielen lassen.
- Nach längerem Stehen in der Sonne muss das Produkt erst auskühlen, bevor es verwendet werden kann.
- Lassen Sie das Kind auch bei vollständig geöffnetem Sonnenschutz nie über längere Zeit in der Sonne stehen, um Hitzeschläge und Sonnenbrand zu vermeiden.

REGENSCHUTZ (FALLS VORHANDEN)

HINWEISE!

- Benutzung unter unmittelbarer Aufsicht von Erwachsenen.
- Bei der Benutzung des Regenschutzes immer darauf achten, dass kein Kontakt mit dem Gesicht des Kindes entsteht, um Erstickungsgefahr zu vermeiden.
- Den Regenschutz nicht ohne aufstützendes Klappverdeck mit dem Produkt benutzen.
- Nur mit dem vorgegebenen Produkt von Inglesina benutzen.
- Nur für Produkte benutzen, die vom Hersteller als kompatibel freigegeben sind.
- Zur Vermeidung von Erstickungs- oder Überhitzungsgefahr, nicht an der Sonne oder in geschlossenen Räumen benutzen.
- Von Hand bei 30°C waschbar.

KONVENTIONELLE GARANTIE DES HERSTELLERS

- Inglesina Baby S.p.A. garantiert, dass jeder Artikel unter Beachtung der aktuell in den Ländern der Europäischen Gemeinschaft sowie der in den Vertriebsländern geltenden Normen und Regeln für Produkte und für Qualität und Sicherheit entwickelt und hergestellt wurde.
- Inglesina Baby S.p.A. garantiert, dass jedes Produkt während und nach dem Produktionsprozess diversen Qualitätskontrollen unterzogen wurde. Inglesina Baby S.p.A. garantiert, dass jeder Artikel zum Zeitpunkt des Erwerbs beim autorisierten Händler keine Montage- oder Herstellungsfehler aufwies.
- Diese Garantie beeinflusst in keinerlei Weise die dem Verbraucher zustehenden Rechte gemäß der im Lande geltenden Rechtsprechung. Die Rechtsprechung kann von Staat zu Staat, je nach dem, wo das Produkt gekauft wurde, unterschiedlich sein und im Falle von Widersprüchen gelten sie in Bezug auf diese Garantie vorrangig.
- Sollten am Produkt beim Erwerb oder während der normalen Verwendung entsprechend der Angaben in der entsprechenden Anleitung Materialfehler bzw. Herstellungsfehler festgestellt werden, erkennt Inglesina Baby S.p.A. die Gültigkeit der Garantiebedingungen für eine Dauer von 24 ununterbrochen aufeinander folgenden Monaten ab dem Kaufdatum an.
- Die Garantie gilt nur im Lande, in dem das Produkt erworben wurde und unter der Bedingung, dass das Produkt bei einem autorisierten Vertragshändler erworben wurde.
- Die zugestandene Garantiedauer gilt für den ersten Eigentümer des gekauften Artikels.
- Unter Garantie ist der kostenlose Ersatz oder die Reparatur von Teilen zu verstehen, die von Anfang an aufgrund von Herstellungsfehlern Defekte aufwiesen. Inglesina Baby S.p.A. behält sich das Recht vor, frei zu entscheiden, ob die Teile unter Garantie repariert oder ersetzt werden sollen.
- Um Anrecht auf die Garantie zu haben, muss der Kunde die Seriennummer des Produkts sowie eine Kopie des Zahlungsbelegs vorweisen, auf dem das Datum des Einkaufs deutlich hervorgeht.
- Diese Garantiebedingungen verfallen in den folgenden Fällen:
 - Wenn das Produkt für andere Zwecke benutzt wird, die nicht ausdrücklich in dieser Anleitung aufgeführt sind.
 - Wenn das Produkt nicht gemäß der entsprechenden Anleitung verwendet wird.
 - Wenn das Produkt in einem nicht autorisierten Kundendienstzentrum repariert wurde.
 - Wenn die Struktur oder der Textilüberzug des Produktes ohne ausdrückliche Genehmigung des Herstellers verändert bzw. manipuliert wurde. Etwaige Änderungen an den Produkten befreien L'Inglesina Baby S.p.A. von jeder Haftung.
 - Wenn der Defekt auf Fahrlässigkeit oder Nachlässigkeit bei der Verwendung zurückzuführen ist (z. B. heftige

Stöße gegen die Konstruktion, Kontakt mit aggressiven chemischen Substanzen etc.).

- Wenn das Produkt normale Verschleißzeichen aufweist (z. B. Räder, bewegliche Teile, Textilien), die auf eine lange und kontinuierliche tägliche Verwendung zurückzuführen sind.
- Wenn das Produkt auch versehentlich vom Inhaber oder von Dritten beschädigt wurde (z.B. Transportschäden beim Verladen in Flugzeuge oder andere Transportmittel).
- Wenn das Produkt für Kundendiensteingriffe ohne Original des Einkaufsbelegs, ohne Seriennummer eingesandt wird bzw. Wenn diese nicht mehr lesbar sind.
- Etwaige Schäden, die durch den Einsatz von Zubehörteilen verursacht werden, welche nicht von L'Inglesina Baby geliefert und/oder genehmigt sind, sind von den Bedingungen unserer Garantie ausgeschlossen.
- L'Inglesina Baby S.p.A. lehnt jegliche Verantwortung für Sach- oder Personenschäden ab, welche durch unsachgemäßen und/oder falschen Gebrauch des Produktes entstehen können.
- Nach Ablauf der Garantie garantiert das Unternehmen dennoch gegen Berechnung einen Kundendienst für seine Produkte innerhalb einer Frist von maximal vier (4) Jahren ab dem Datum ihrer Markteinführung. Danach wird die Möglichkeit eines Eingriffes von Fall zu Fall bewertet.

ERSATZTEILE / AFTERSALES-KUNDENDIENST

- Regelmäßig die Sicherheitsvorrichtungen und die perfekte Funktionalität des Produktes im Laufe der Zeit überprüfen. Bei Auftreten von Problemen und/oder Anomalien das Produkt nicht benutzen. Sofort den Vertragshändler oder den Kundenservice von Inglesina zu Rate ziehen.
- Keine Ersatz- oder Zubehörteile benutzen, welche nicht durch L'Inglesina Baby geliefert und/oder genehmigt sind.

ANFORDERN DES KUNDENDIENSTES

- Wird die Hilfe des Kundendienstes benötigt, unverzüglich den Inglesina-Händler kontaktieren, bei dem das Produkt erworben wurde, wobei die „Serial Number“ (Seriennummer) des Produktes, auf das sich die Anfrage bezieht, bereitzuhalten werden sollte.
- Es ist Aufgabe des Händlers, Inglesina zu kontaktieren, um von Fall zu Fall über die optimale Vorgehensweise zu entscheiden und schließlich die weiteren Hinweise zu geben.
- Der Kundendienst von Inglesina steht Ihnen für alle notwendigen Informationen zur Verfügung. Bitte füllen sie das entsprechende Formular auf der Internetseite aus: inglesina.com - Abschnitt Garantie und Kundendienst.

HINWEISE ZUR REINIGUNG UND WARTUNG DES PRODUKTES

- Dieses Produkt erfordert eine regelmäßige Wartung seitens des Anwenders.
- Mechanismen und bewegliche Teile nicht gewaltsam betätigen. Im Zweifelsfall zuerst die Anweisungen zu Rate ziehen.
- Das Produkt nur trocken lagern und nicht in feuchten Umgebungen abstellen, da sich sonst Schimmel bilden kann.
- Das Produkt an einem trockenen Ort aufbewahren.
- Das Produkt vor Witterung, Wasser, Regen oder Schnee schützen. Eine dauerhafte und lange Sonneneinstrahlung kann Farbveränderungen bei vielen Stoffen verursachen.
- Nach einem Einsatz am Strand, das Produkt gut reinigen und trocknen, damit alle Sand- und Salzurückstände entfernt werden, durch die Rostgefahr entsteht.
- Kunststoff- und Metallteile sind mit einem feuchten Tuch oder milden Reinigungsmittel zu reinigen - keine

Lösungsmittel, Ammoniak oder Benzin verwenden.

- Nach dem Kontakt mit Wasser Metallteile sorgfältig trocknen, um Rostbildung zu vermeiden.
- Alle beweglichen Teile sauber halten und, falls notwendig, mit einem leichten Öl schmieren.

HINWEISE ZUR REINIGUNG DES TEXTILÜBERZUGS

- Polsterung und Gurte können nur oberflächlich gereinigt werden. Mit einem feuchten Tuch und milder Seife reinigen; keine Lösungsmittel, Ammoniak oder Bleichmittel verwenden. Keine Scheuermittel oder -schwämme benutzen.
- Die auf den entsprechenden Etiketten angegebenen Anweisungen zur Reinigung des Textilüberzugs beachten.



Nicht bleichen



Nicht maschinentrocknen



Flachgelegt im Schatten trocknen lassen



Nicht bügeln



Nicht chemisch reinigen

Nicht Schleudern

- Vor dem Gebrauch oder der Lagerung, den Textilüberzug vollkommen trocknen lassen.

ANWEISUNGEN

LISTE DER KOMPONENTEN

Abb. 1

- A Verdeck
- B Schutzbügel
- C Aufbewahrungskorb
- D Regenschutz (falls vorhanden)

„SELF STANDING“-STÜTZE

Abb. 2 Damit der Sportwagen selbstständig stehen kann, die Stütze (S1) herausziehen und in der Aufnahme anbringen.

AUFKLAPPEN DES SPORTWAGENS

Abb. 3 Um den Sportwagen aufzuklappen, den Knopf (P1) und gleichzeitig die Entriegelungstaste (P2) drücken, bis die Schaltvorrichtung (P) austrastet.

Abb. 4 Den Schiebegriff auf beiden Seiten festhalten und den Sportwagen anheben, bis er hörbar in der offenen Stellung einklickt.

Achtung: Prüfen Sie vor der Benutzung des Sportwagens immer, dass er korrekt aufgeklappt ist. Wenn dies der Fall ist, ist auf beiden Seiten der rote Bereich nicht mehr sichtbar.

Achtung: Die Schaltvorrichtung (P) nur während des Öffnens und Schließens des Sportwagens betätigen. Immer darauf achten, dass sie nicht versehentlich während des normalen Gebrauchs des Sportwagens betätigt wird.

ENTFERNEN UND ANBRINGEN DES VORDEREN RADAGGREGATS

Falls notwendig ist es möglich, den Vorderrädersatz (D) einfach zu entfernen.

Abb. 5 Um das vordere Radaggregat zu entfernen, den Hebel (D1) gedrückt halten und das Aggregat aus der vorderen Halterung entfernen.

Abb. 6 Um es wieder anzubringen, kann es einfach an der richtigen Stelle eingedrückt werden, bis es hörbar einklickt.

Abb. 7 **Vorsicht: Vor dem Gebrauch prüfen, dass die Räder richtig angekuppelt sind.**

ENTFERNEN UND ANBRINGEN DER HINTERRÄDER

Bei Bedarf können die Hinterräder (E) sehr einfach entfernt werden.

Abb. 8 Mit einem Schraubenzieher (oder einem ähnlichen Werkzeug, das nicht im Lieferumfang enthalten ist), den Hebel (E1) verstellen und die Räder gleichzeitig aus der hinteren Halterung ziehen.

Abb. 9 Um sie wieder anzubringen, können sie einfach

an der richtigen Stelle eingedrückt werden, bis sie hörbar einklicken.

Abb. 10 **Vorsicht: Vor dem Gebrauch prüfen, dass die Räder richtig angekuppelt sind.**

HINTERRÄDERBREMSE

Abb. 11 Um die Bremse zu betätigen, den hinteren mittleren Hebel (P3) verstellen.

Bei einer Pause stets die Bremse anziehen.

HINTERRÄDERBREMSE

Abb. 12 Der Sportwagen ist mit freidrehenden Rädern versehen, die mit dem Hebel (P4) bei der vorderen Rädergruppen blockiert oder freigestellt werden können.

SCHUTZBÜGEL

Abb. 13 Der Handlauf (B) kann auf einer Seite geöffnet oder vollständig entfernt werden; um ihn zu öffnen, den Hebel (B1) ziehen und den Handlauf aus der Ausnahme entfernen. Um ihn ganz zu entfernen, den Vorgang auf der anderen Seite wiederholen.

Achtung: Den Handlauf immer nur wie in der Abbildung dargestellt und nicht in der entgegengesetzten Richtung anbringen.

EINSTELLUNG DER RÜCKENLEHNE

Abb. 14 Um die Rückenlehne zu neigen, das hintere Band durch Druck der Taste (P5) in der mittleren Vorrichtung (P6) drücken.

Abb. 15 Um die Rückenlehne wieder senkrecht zu stellen, die Taste (P5) in der mittleren Vorrichtung (P6) drücken und gleichzeitig den hinteren Ring (P7) ziehen.

SICHERHEITSGURTE

Abb. 16 Sollte es erforderlich sein, die Höhe der Rückgurte zu verstellen, müssen die Schultergurtpolsterungen (P8) durch Lösen der Klettbefestigung an den Sicherheitsgurten (P13) durch die Schlaufen an der Rückenlehne (P9) entfernt werden. Die beiden Rückgurte immer auf der gleichen Höhe benutzen.

Abb. 17 Nachdem die korrekte Position ermittelt wurde, die Schultergurtpolsterungen (P8) wieder auf die Rückgurte schieben und darauf achten, dass die Klettbefestigung (P13) gut anhaftet.

Abb. 18 Prüfen, dass der Rückgurt richtig im Endstück des Bauchgurtes (P10) positioniert ist.

Abb. 19 Die Enden des Bauchgurtes an der Mittelschnalle (P11) befestigen.

Abb. 20 Den Mittelsteg des Sicherheitsgurts (**P12**) immer zusammen mit dem Bauchgurt benutzen. Immer prüfen, dass die Gurte gut dem Körper des Kindes angepasst sind.
Vorsicht! Bei Missachtung dieser Vorsichtsmaßnahme kann das Kind herausfallen oder -rutschen und sich somit verletzen.

Achtung: Die Höhe und die Länge der Sicherheitsgurte der fortlaufend wachsenden Körpergröße des Kindes anpassen.

VERDECK

Abb. 21 Zum Einstellen des Verdecks dieses lediglich in die gewünschte Position bringen.

Abb. 22 Das Verdeck ist mit einem Stoffeinsatz versehen, der den Deckungsbereich vergrößert und somit einen besseren Schutz vor der Sonne gewährt.

BELÜFTUNG DES VERDECKS

Die Rückseite des Verdecks kann vollständig entfernt und zusammengefaltet werden, um die Luftumwälzung zu fördern.

Abb. 23 Den Klettverschluss (**A1**) lösen und die Rückseite des Verdecks aufwickeln und mit der kleinen mittleren Schnalle (**A2**) befestigen.

ENTFERNEN DES VERDECKS

Abb. 24 Um das Verdeck (**A**) zu entfernen, die Klettverschlüsse (**A1**) entfernen.

Abb. 25 Den Hebel (**A3**) am mittleren Gelenk (**A4**) drücken und das Verdeck gleichzeitig aus den Aufnahmen (**A5**) des Sportwagens ziehen.

Abb. 26 Die beiden Druckknöpfe (**A6**) an den mittleren Gelenken (**A4**) lösen.

Abb. 27 Den internen Reißverschluss (**A7**) öffnen und den Bezug vom hinteren festen Teil (**A8**) lösen.
Jetzt kann das Verdeck vollständig vom Sportwagen entfernt werden.

EINSTELLUNG DES FUSSBRETTS

Abb. 28 Um die Fußstütze (**E**) zu senken, beide unteren Schalter (**E1**) betätigen und die Fußstütze gleichzeitig nach unten drücken.

Abb. 29 Um das Fußbrett wieder zu heben reicht es aus, dieses nach oben zu ziehen: es wird automatisch blockiert.

SCHLIESSEN DES SPORTWAGENS

Abb. 30 Um den Sportwagen zu schließen, den Knopf (**P1**) und gleichzeitig die Entriegelungstaste (**P2**) drücken, bis die Schaltvorrichtung (**P**) ausrastet.

Abb. 31 Den Sportwagen dann nach unten drücken, bis er geschlossen ist.

Achtung: Die Schaltvorrichtung (P) nur während des Öffnens und Schließens des Sportwagens betätigen. Immer darauf achten, dass sie nicht versehentlich während des normalen Gebrauchs des Sportwagens betätigt wird.

TRANSPORTGRIFF

Abb. 32 Um den geschlossenen Sportwagen zu transportieren, den zweckmäßigen Griff (**M**) verwenden.
Den Sportwagen nicht anderswie heben.

REGENSCHUTZ (FALLS VORHANDEN)

Abb. 33 Um den Regenschutz (**D**) am Sportwagen zu befestigen, müssen die Klettbander (**D1**) zuerst um die seitlichen Stangen des Gestells und dann um die vorderen gewickelt werden.

ADVERTENCIAS



• **IMPORTANTE:** LEER
ATENTAMENTE Y
CONSERVAR PARA

CONSULTAS FUTURAS.

**LA SEGURIDAD DE SU NIÑO PUEDE
VERSE COMPROMETIDA SI NO
RESPECTA LAS INSTRUCCIONES.**

• **USTED ES RESPONSABLE DE LA
SEGURIDAD DEL NIÑO.**

• **¡ATENCIÓN! NUNCA DEJAR EL
NIÑO SIN SUPERVISIÓN: ESTO
PUEDE SER PELIGROSO. PRESTAR LA
MÁXIMA ATENCIÓN AL UTILIZAR EL
PRODUCTO.**

• **PARA EVITAR GRAVES
DAÑOS DEBIDOS A CAÍDAS O
DESLIZAMIENTOS, UTILIZAR**

**SIEMPRE LOS ARNESES DE
SEGURIDAD CORRECTAMENTE
ENGANCHADOS Y AJUSTADOS.**

• **Este producto es apto para niños desde que nacen hasta que pesan 22 kg o que cumplen 4 años, lo que ocurra antes.**

• **NUNCA DEJAR EL NIÑO SIN SUPERVISIÓN.**

• **ANTES DEL USO, CERCORARSE DE QUE EL COHECITO ESTÉ COMPLETAMENTE ABIERTO, CON TODOS LOS DISPOSITIVOS DE BLOQUEO Y SEGURIDAD CORRECTAMENTE ACCIONADOS.**

• **PARA EVITAR LESIONES, ASEGURARSE DE QUE LOS NIÑOS ESTÉN ALEJADOS AL ABRIR Y CERRAR**

ESTE PRODUCTO.

- NO PERMITIR QUE EL NIÑO JUEGUE CON EL PRODUCTO.
- SUJETAR AL NIÑO CON LOS ARNESES DE SEGURIDAD.
- ESTE PRODUCTO NO ES ADECUADO PARA CORRER O PATINAR.

- Para los recién nacidos, es aconsejable colocar la sillita en la posición más reclinada.
- Para evitar lesiones graves por caídas o deslizamientos, utilizar siempre el sistema de retención correctamente ajustado.
- El uso correcto del sistema de sujeción no sustituye a la adecuada supervisión de un adulto.
- Os informamos de que la barra de seguridad no es un sistema de retención. Hagan siempre uso del arnés de seguridad.
- No levantar la sillita de paseo por medio de la barra, ya que podría desengancharse.

SEGURIDAD

- Antes del ensamblaje, controlar que el producto y todos sus componentes no presenten eventuales daños ocasionados por el transporte; si los hubiera, el producto no debe utilizarse y debe mantenerse lejos del alcance de los niños.
- Para la seguridad de su niño, antes de utilizar el producto es necesario quitar y eliminar todos los sacos de plástico y los componentes del embalaje, manteniéndolos siempre lejos del alcance de los bebés y los niños.
- Este producto debe utilizarse con un solo niño.
- Antes del uso:
 - Asegurarse de que el producto esté correctamente montado, que todos los componentes estén conectados y que todos los mecanismos estén activados. Asegurarse de que el revestimiento se encuentre correctamente montado en la estructura.
 - Asegurarse de que el chasis esté completamente abierto y que los mecanismos de enganche estén activados.
- Prestar atención al abrir y cerrar el producto para evitar pillarse los dedos.
- Accionar el freno cada vez que se ponga o se saque al niño de la sillita o el capazo, así como durante los estacionamientos y al montar o desmontar los accesorios. Accionar siempre el freno, aunque se detenga unos instantes.
- Al estacionar, compruebe que el freno está correctamente accionado moviendo hacia adelante/atrás el producto.
- No colocar jamás el producto cerca de escaleras o escalones aunque se haya activado el freno, ya que los movimientos del niño podrían hacer que el producto se mueva.
- No dejar la sillita de paseo sobre un plano inclinado cuando el niño esté sentado, aunque se haya activado el freno. La eficacia de los frenos es limitada en pendientes muy inclinadas.
- No utilizar nunca la sillita de paseo para subir o bajar escaleras o escaleras mecánicas con el niño instalado; podría perder el control inesperadamente y el niño podría caer. Prestar especial atención al subir y bajar escalones o en otras superficies irregulares.
- El peso máximo que soporta el cesto portaobjetos es de 3 kg. No superar la carga máxima recomendada.
- Cualquier carga aplicada al mango, a la parte posterior o al lateral del producto puede perjudicar la estabilidad del

mismo.

- Enganchar animales domésticos al producto podría poner en riesgo la estabilidad y provocar la pérdida de sujeción.
- Hay que ser conscientes de los peligros originados por llamas libres y por otras fuentes de calor como radiadores, chimeneas, estufas eléctricas o de gas, etc.: nunca dejar el producto cerca de estas fuentes de calor.
- Asegurarse de mantener todas las posibles fuentes de peligro (cables, hilos eléctricos, etc.) fuera del alcance del niño.
- No dejar el producto con el niño a bordo cerca de cuerdas, cortinas u otros objetos que puedan ser utilizados por el niño para treparse o ser causa de ahogo o estrangulamiento.
- No levantar nunca la sillita de paseo si el niño está en su interior.

CONSEJOS PARA EL EMPLEO

- No utilizar el producto si presenta roturas o faltan piezas.
- Revisar periódicamente el producto y sus componentes para detectar posibles desperfectos o indicios de desgaste, descosidos y desgarros. Cuando se detecten daños o problemas de funcionamiento, mantener el producto fuera del alcance de los niños, no utilizarlo ni intentar repararlo y dirigirse a personal cualificado exclusivamente.
- No permitir que otros niños o animales jueguen sin supervisión en las cercanías del producto o que se trepen al mismo.
- Las operaciones de montaje, desmontaje y ajuste deben ser efectuadas solamente por adultos. Asegurarse de que quien utiliza el producto (baby sitter, abuelos, etc.) conozca el correcto funcionamiento del mismo. Los adultos son los únicos que pueden utilizar este producto.
- En las operaciones de ajuste asegurarse de que las partes móviles del producto no estén en contacto con el niño (ejemplo: respaldo, capota, etc.) y que durante estas operaciones el freno esté correctamente accionado.



- No abrir, cerrar ni desmontar el producto con el niño a bordo.
- Prestar suma atención al efectuar dichas operaciones si el niño está en las cercanías.
- Durante estas operaciones, los dedos podrían resultar aplastados o dañados.
- No dejar al niño dentro de la sillita de paseo mientras se viaja en medios de transporte (por ejemplo, tren, autobús, etc.).
- Cuando no se usa, el producto debe guardarse lejos del alcance de los niños. ¡No utilizar el producto como un juguete ni permitir que el niño juegue con el mismo!
- En caso de exposición prolongada al sol, esperar hasta que el producto se enfríe antes de utilizarlo.
- Para evitar golpes de calor y quemaduras, no exponer al niño a la luz directa del sol durante periodo prolongados, sobre todo si la capota está completamente bajada.

BURBUJA (SI ESTÁ PRESENTE)

¡ADVERTENCIAS!

- Utilizar bajo la supervisión de un adulto.
- Durante el uso, asegurarse de que la burbuja no entre en contacto con la cara del bebé, ya que podría asfixiarse.
- No utilizar la burbuja sin colocar la capota en el producto para que lo sostenga.
- Utilizar exclusivamente con el producto de Inglesina indicado.
- No utilizar en productos distintos de los recomendados por el fabricante.
- Para evitar el riesgo de asfixia o aumento excesivo de la temperatura, no utilizar bajo el sol o en lugares cerrados.
- Lavar a mano a 30° C.

GARANTÍA CONVENCIONAL DEL FABRICANTE

- Inglesina Baby S.p.A. garantiza que todos los artículos han sido diseñados y fabricados de conformidad con las normas/reglamentos de producto y de calidad y seguridad generales actualmente vigentes en la Comunidad Europea y en los países de comercialización.
- Inglesina Baby S.p.A. garantiza que durante y tras la conclusión del proceso de fabricación, todos los productos han sido sometido a varios controles de calidad. Inglesina Baby S.p.A. garantiza que los artículos no presentaban defectos de montaje o fabricación en el momento de su compra en las tiendas autorizadas.
- Esta garantía no menoscaba los derechos del consumidor que se contemplan en la legislación nacional vigente, que puede variar en función del país en el que se adquiere el producto y cuyas disposiciones prevalecen sobre el contenido de esta garantía en caso de discrepancia.
- Si llegaran a detectarse en el producto defectos de materiales y/o fabricación en el momento de la compra o durante un uso normal, según se describe en el manual de instrucciones correspondiente, Inglesina Baby S.p.A. reconocerá la validez de las condiciones de garantía durante un periodo de 24 meses a partir de la fecha de la compra.
- La garantía solo es válida en el país donde se compra el producto si la compra se realiza en un establecimiento autorizado.
- La garantía reconocida tiene validez para el primer propietario del artículo.
- Por garantía se entiende la sustitución o reparación gratuita de las partes que sean defectuosas originariamente debido a defectos de fabricación. Inglesina Baby S.p.A. se reserva el derecho de decidir, a su entera discreción, si reparará o sustituirá el producto en garantía.
- Para beneficiarse de la garantía es necesario presentar el número de serie del producto y una copia del justificante de compra recibido en el momento de adquirir el producto, así como asegurarse de que incluya la fecha de compra y esta se claramente legible.
- Las presentes condiciones de garantía se extinguirán en caso de que:
 - el producto se utilice para otros fines no indicados expresamente en el manual de instrucciones correspondientes.
 - el producto se utilice sin tener en cuenta las indicaciones del manual de instrucciones.
 - el producto haya sido reparado en centros de asistencia no autorizados ni concertados.
 - el producto haya sido sometido a modificaciones y/o manipulaciones, tanto en la estructura como en el tejido, no autorizadas expresamente por el fabricante. Las eventuales modificaciones aportadas a los productos exoneran a Inglesina Baby S.p.A. de cualquier responsabilidad.
 - el defecto se deba a la negligencia o el descuido en el uso (por ejemplo, golpes violentos en las partes

estructurales, exposición a sustancias químicas agresivas, etc.).

- el producto presente un desgaste normal (por ejemplo en las ruedas, partes móviles, tejidos) derivado de un uso diario prolongado y continuado.
- el propietario o algún tercero haya dañado el producto, aunque sea de manera accidental (por ejemplo, si se factura como equipaje en los aviones o en cualquier otro medio de transporte).
- el producto sea enviado al vendedor para su asistencia, sin el ticket original de compra, sin que se lea claramente la fecha de compra en el mismo y/o sin el número de serie, o cuando la fecha de compra del ticket y/o el número de serie no sean claramente legibles.
- Eventuales daños causados por el empleo de accesorios no suministrados o no aprobados por Inglesina Baby, no están cubiertos por las condiciones de nuestra garantía.
- Inglesina Baby S.p.A. declina toda responsabilidad por daños a cosas o personas derivados de un uso impropio y/o incorrecto del medio.
- Una vez caducado el periodo de garantía, la Empresa garantiza igualmente la asistencia de sus productos a título oneroso dentro de un plazo máximo de cuatro (4) años desde la fecha de introducción en el mercado de los mismos, transcurrido el cual se evaluará caso por caso la posibilidad de intervención.

RECAMBIOS / ASISTENCIA POSVENTA

- Inspeccionar regularmente los dispositivos de seguridad para asegurarse del perfecto funcionamiento del producto a través del tiempo. No utilizar el producto si se detectan problemas y/o anomalías de cualquier tipo. Contactar inmediatamente con el Vendedor Autorizado o con el Servicio de Asistencia al Cliente Inglesina.
- No utilizar repuestos ni accesorios que no hayan sido suministrados o no estén aprobados por Inglesina Baby.

EN CASO DE NECESIDAD DE ASISTENCIA

- En caso de necesitar asistencia para el producto, contactar inmediatamente con el Revendedor de Inglesina al que ha comprado el producto, asegurándose de contar con el "Número de Serie" relativo al producto objeto de la solicitud.
- El Revendedor deberá contactar con Inglesina para determinar la modalidad de intervención más idónea en cada caso y, por último, proporcionar la indicación adecuada.
- El Servicio de Asistencia Inglesina siempre está disponible para facilitar toda la información necesaria, a través de una solicitud escrita que deberá rellenarse utilizando el formulario específico que encontrará en el sitio web: inglesina.com - sección Garantía y Asistencia.






CONSEJOS PARA LA LIMPIEZA Y EL MANTENIMIENTO DEL PRODUCTO

- Este producto requiere un mantenimiento por parte del usuario.
- Nunca forzar mecanismos o partes en movimiento; en caso de duda, consultar antes las instrucciones.
- No guardar el producto si está mojado ni dejarlo en ambientes húmedos porque se podrían formar mohos.
- Guardar el producto en un lugar seco.
- Proteger el producto de los agentes atmosféricos (agua, lluvia, nieve); además, la exposición continua y prolongada al sol podría causar cambios de color en muchos materiales.
- Tras el uso en la playa, limpiar y secar de manera exhaustiva el producto para eliminar la arena y la sal, ya que podría oxidarse.
- Limpiar las partes plásticas y metálicas con un paño húmedo o con un detergente ligero; no usar disolventes, amoníaco ni bencina.

- Secar cuidadosamente las partes de metal después de un eventual contacto con el agua para evitar la formación de herrumbre.
- Mantener limpias todas las partes en movimiento y si necesario lubricarlas con un aceite ligero.

CONSEJOS PARA LA LIMPIEZA DEL REVESTIMIENTO TEXTIL

- El revestimiento y las correas solo se limpian de manera superficial. Limpiarlos con un paño húmedo y jabón neutro. No utilizar disolventes, amoníaco o lejía. No utilizar detergentes y estropajos abrasivos.
- Respetar las normas de lavado del revestimiento textil indicadas en las etiquetas correspondientes.

-  No utilizar lejía
-  No secar mecánicamente
-  Dejar que se seque extendido a la sombra
-  No planchar
-  No lavar en seco
- No centrifugar

- Secar perfectamente el revestimiento textil antes de utilizarlo o guardarlo.

INSTRUCCIONES

LISTA DE LOS COMPONENTES

fig. 1

- A Capota
- B Barrera
- C Cesta porta objetos
- D Burbuja (si está presente)

SOPORTE "SELF STANDING"

fig. 2 Para que la sillita de paseo pueda permanecer de pie sola, extraer el soporte (S1) y colocarlo en su alojamiento.

APERTURA DE LA SILLITA DE PASEO

fig. 3 Para abrir la sillita de paseo, pulsar el botón (P1) y al mismo tiempo el botón de desbloqueo (P2) hasta que se desenganche el dispositivo de mando (P).

fig. 4 Sujetando firmemente el manillar por ambos lados, levantar la sillita de paseo hasta oír el clic de apertura correcta.

Atención: antes de usar la sillita de paseo, asegurarse de que se ha abierto correctamente. Para esto, comprobar que no se vea la parte de color rojo por ambos lados.

Atención: actuar en el dispositivo de mando (P) exclusivamente durante las fases de apertura y cierre de la sillita de paseo. Prestar atención para no accionarlo accidentalmente durante el uso normal de la sillita de paseo.

DESMONTAJE/ENGANCHE GRUPO RUEDAS DELANTERAS

En caso de necesidad, el grupo ruedas delanteras (D) se puede quitar fácilmente.

fig. 5 Para desmontarlo, extraerlo del soporte delantero manteniendo presionada la palanca (D1).

fig. 6 Para reinstalarlo, solo que hay colocarlo y empujarlo en su alojamiento hasta oír el clic de enganche correcto.

fig. 7 Atención: asegurarse de que las ruedas estén correctamente enganchadas antes del empleo.

DESMONTAJE/ENGANCHE RUEDAS TRASERAS

En caso de necesidad, las ruedas traseras (E) pueden desmontarse con facilidad.

fig. 8 Con la ayuda de un destornillador (o herramienta similar, no incluida), actuar en la palanca (E1) y extraerlas al mismo tiempo del soporte trasero.

fig. 9 Para reinstalarlas, solo que hay colocarlas y empujarlas en su alojamiento hasta oír el clic de enganche correcto.

fig. 10 Atención: asegurarse de que las ruedas estén correctamente enganchadas antes del empleo.

FRENO RUEDAS TRASERAS

fig. 11 Para accionar el freno, actuar en la palanca central trasera (P3).

Activar siempre el freno durante las paradas.

BLOQUEO/DESBLOQUEO RUEDAS DELANTERAS

fig. 12 La sillita de paseo tiene ruedas orientables que se pueden bloquear y desbloquear accionando la palanca (P4) situada en el conjunto de las ruedas anteriores.

BARRERA

fig. 13 La barrera (B) se puede abrir por un lado o retirarse del todo; para abrirla, tirar de la palanca (B1) y extraerla de su alojamiento.

Para quitarla, repetir la operación también en el otro lado.

Atención: no enganchar la barrera en sentido contrario al mostrado.

AJUSTE DEL RESPALDO

fig. 14 Para bajar el respaldo, soltar la cinta trasera pulsando en el botón (P5) del dispositivo central (P6).

fig. 15 Para levantar el respaldo, pulsar el botón (P5) del dispositivo central (P6) y tirar al mismo tiempo de la anilla trasera (P7).

CINTURONES DE SEGURIDAD

fig. 16 Cuando sea necesario modificar la altura de los cinturones dorsales, quitar las hombreras de protección (P8) despegando el velcro que las mantiene sujetas a los cinturones (P13) y sacarlos de las trabillas del respaldo (P9). Utilizar siempre los dos cinturones dorsales a la misma altura.

fig. 17 Una vez que se encuentre la posición correcta, colocar de nuevo las hombreras de protección (P8) en los cinturones dorsales y asegurarse de pegar el velcro (P13) correctamente.

fig. 18 Verificar que el arnés dorsal esté introducido correctamente en las extremidades del ventral (P10).

fig. 19 Enganchar las extremidades del arnés ventral a la hebilla central (P11).

fig. 20 Utilizar siempre el arnés de entrepierna (P12) en combinación con el ventral, asegurándose de que todo esté bien ajustado alrededor del niño.

¡Atención! El incumplimiento de esta precaución puede causar caídas o deslizamientos del niño con riesgo de heridas.

Atención: adaptar la altura y la longitud del arnés de seguridad a medida que crezca el niño.

CAPÓ

fig. 21 Para ajustarla capota, es suficiente con acompañarla a la posición deseada.

fig. 22 La capota dispone de un separador de tela que extiende la cobertura y ofrece una mayor protección del sol.

VENTILACIÓN CAPOTA

La parte trasera de la capota se puede retirar y plegar del todo para permitir una mejor circulación del aire.

fig. 23 Soltar el velcro de fijación (A1) y enrollar la parte trasera de la capota, sujetándola con la pequeña hebilla central (A2).

DESMONTAJE DE LA CAPOTA

fig. 24 Para desmontar la capota (A), soltar los velcros de fijación (A1).

fig. 25 Presionar la palanca (A3) en la articulación central (A4) y extraer al mismo tiempo la capota de los alojamientos (A5) de la sillita de paseo.

fig. 26 Desenganchar los dos automáticos (A6) de las articulaciones centrales (A4).

fig. 27 Abrir la cremallera interior (A7) y liberar el revestimiento de la lona trasera fija (A8).

Ahora es posible desmontar íntegramente la capota de la sillita de paseo.

AJUSTE DEL REPOSAPIÉS

fig. 28 Para bajar el reposapiés (E), actuar en ambos

botones inferiores (E1), empujándolo al mismo tiempo hacia abajo.

fig. 29 Para levantar el reposapiés, es suficiente con tirarlo hacia arriba: se bloqueará automáticamente.

CIERRE DEL COCHECITO

fig. 30 Para cerrar la sillita de paseo, pulsar el botón (P1) y al mismo tiempo el botón de desbloqueo (P2) hasta que se desenganche el dispositivo de mando (P).

fig. 31 Luego acompañar la sillita de paseo hacia abajo hasta que se cierre del todo.

Atención: actuar en el dispositivo de mando (P) exclusivamente durante las fases de apertura y cierre de la sillita de paseo. Prestar atención para no accionarlo accidentalmente durante el uso normal de la sillita de paseo.

MANIJA DE TRANSPORTE

fig. 32 Para transportar el cochecito de paseo cerrado, utilizar la manija adecuada (M).

No levantar el cochecito empuñándolo en otra manera.

BURBUJA (SI ESTÁ PRESENTE)

fig. 33 Para fijar la burbuja (D) a la sillita de paseo, colocarla correctamente y fijar las cintas de velcro (D1) primero alrededor de los tubos laterales y después alrededor de los delanteros.

ADVERTÊNCIA



• **IMPORTANTE - LER COM ATENÇÃO E GUARDAR PARA FUTURA CONSULTA.**

A SEGURANÇA DO SEU FILHO PODE SER COMPROMETIDA SE AS PRESENTES INSTRUÇÕES NÃO FOREM SEGUIDAS COM CUIDADO.

• **A SEGURANÇA DA CRIANÇA É DA SUA RESPONSABILIDADE.**

• **ATENÇÃO! NUNCA DEIXE A CRIANÇA SEM VIGILÂNCIA: PODE SER PERIGOSO. PRESTE A MÁXIMA ATENÇÃO QUANDO UTILIZAR O PRODUTO.**

• **PARA EVITAR DANOS GRAVES DECORRENTES DE QUEDAS E/OU ESCORREGAMENTO, UTILIZE SEMPRE O CINTO DE SEGURANÇA CORRECTAMENTE FIXADO E REGULADO.**

• **Este produto é adequado para crianças desde o nascimento até aos 22 kg de peso ou 4 anos de idade, dependendo de qual das duas condições se apresenta primeiro.**

• **NUNCA DEIXE A CRIANÇA SEM VIGILÂNCIA.**

• **ANTES DA UTILIZAÇÃO, VERIFIQUE SE O PRODUTO ESTÁ COMPLETAMENTE ABERTO E OS DISPOSITIVOS DE BLOQUEIO E SEGURANÇA ESTÃO CORRECTAMENTE ENGATADOS.**

• **PARA EVITAR FERIMENTOS, CERTIFIQUE-SE DE QUE AS CRIANÇAS ESTEJAM LONGE ENQUANTO SE ABRE E FECHA ESTE PRODUTO.**

• **NÃO DEIXE A CRIANÇA BRINCAR COM ESTE PRODUTO.**

• **IMOBILIZE SEMPRE A CRIANÇA COM O CINTO DE SEGURANÇA.**

• **ESTE CARRINHO DE PASSEIO/ CARRINHO DE BEBÉ NÃO É PRÓPRIO PARA CORRER OU PATINAR.**

- Com bebés recém-nascidos, privilegiar o uso do assento na posição mais reclinada.
- Para evitar danos graves de quedas ou escorregamentos, utilizar sempre o sistema de retenção adequadamente regulado.
- A correta utilização do sistema de retenção não substitui a supervisão adequada de um adulto.
- Tenham consciência de que o corrimão não é um sistema de retenção eficaz. Utilizar sempre os cintos de segurança.
- Não elevar o carrinho de passeio pelo corrimão, pois poderia desengatar-se.

SEGURANÇA

- Verifique antes da montagem, se o produto e todos os componentes não apresentam danos devidos ao transporte; em caso afirmativo, o produto não deve ser utilizado e deve ser mantido longe do alcance das crianças.
- Para a segurança do seu filho, antes de utilizar o produto, remova e elimine todos os sacos de plástico e os elementos que fazem parte da embalagem e mantenha-os longe do alcance dos bebés e das crianças.
- Este produto deve ser utilizado com uma só criança.
- Antes da utilização:
 - certificar-se de que o produto esteja adequadamente montado, que todos os seus componentes estejam corretamente engatados e que todos os mecanismos estejam engatados. Certificar-se de que o revestimento esteja corretamente montado na estrutura.
 - certificar-se de que o chassis esteja completamente aberto e que todos os mecanismos de engate estejam inseridos.
- Prestar atenção quando abrir e fechar o produto para evitar o entalamento dos dedos.
- Quando se coloca ou se tira a criança do assento, durante as paragens e durante a montagem/desmontagem dos acessórios, verificar se o travão está bem engatado. Utilizar sempre o travão mesmo quando se pára por pouco tempo.
- Quando se estaciona, verificar que o freio esteja corretamente inserido, movimentando para a frente e para trás o produto.
- Nunca colocar o produto nas proximidades de escadas ou degraus, mesmo que o travão esteja inserido, pois os movimentos da criança poderiam fazer deslizar o produto.
- Não deixar o carrinho de passeio num plano inclinado quando a criança está a bordo, mesmo que tenha o travão engatado. A eficiência dos travões está limitada em inclinações acentuadas.
- Nunca utilizar a cadeirinha de passeio para subir ou descer escadas ou escadas rolantes com a criança a bordo, porque poderia perder de repente o controlo do mesmo ou a criança poderia cair. Prestar especial atenção também quando se sobe ou desce um degrau ou outras superfícies irregulares.
- A carga máxima do cesto porta-objetos é de 3 kg. Não ultrapassar a carga máxima recomendada.
- Qualquer carga aplicada ao cabo e, parte posterior ou lateral do produto pode comprometer a estabilidade do produto.
- Prender animais domésticos ao produto poderia comprometer a sua estabilidade e causar a perda de aderência.
- Esteja consciente dos perigos derivados da presença de chamas livres ou outras fontes de calor, como radiadores, lareiras, aquecedores eléctricos ou a gás, etc. Não deixe o produto na proximidade destas fontes de calor.
- Verifique se todas as possíveis fontes de perigo (por exemplo: cabos, fios eléctricos, etc.) estão fora do alcance da criança.
- Não deixe o produto com a criança a bordo junto de cordas, cortinados ou outros meios, pelos quais a criança pode trepar, ou mesmo estes servirem como causa de

sufocamento ou estrangulamento.

- Nunca elevar o carrinho de passeio se a criança estiver a bordo.

CONSELHOS DE UTILIZAÇÃO

- Não utilize o produto se este apresentar rupturas ou falta de peças.
- Inspeccionar regularmente o produto e os seus componentes para detetar eventuais sinais de dano e/ou desgaste, costuras desfeitas e lacerações. Em caso de danos ou mau funcionamento, manter o produto fora do alcance das crianças, não o utilizar e/ou não tentar repará-lo, mas dirigir-se exclusivamente a pessoal qualificado.
- Não deixe outras crianças ou animais brincarem sem vigilância na proximidade do produto ou subirem sobre o mesmo.
- As operações de montagem, desmontagem e regulação devem ser realizadas apenas por adultos. Verificar se quem utiliza o produto (ama, avós, etc.) conhece bem o funcionamento correcto do mesmo. Este produto deve ser utilizado só por um adulto.
- Nas operações de regulação, verifique se as partes móveis do produto não tocam na criança (exemplo: encosto, capota, etc.); verifique em todo o caso se durante estas operações, o travão está bem engatado.



- Não realize acções de abertura, fecho ou desmontagem do produto com a criança a bordo.
- Em qualquer dos casos, tenha um cuidado especial quando essas operações tiverem lugar e a criança estiver nas imediações.
- Durante estas operações poderão ser verificados episódios de entalamento e lesões dos dedos.
- Não deixar a criança no carrinho de passeio quando se viaja nos meios de transporte (por ex.: comboio, autocarro avião, etc.).
- Quando não estiver a ser utilizado, o produto deve ser mantido, sempre, fora do alcance das crianças. O produto não deve ser utilizado como um brinquedo! Não deixe a criança brincar com este produto.
- Em caso de exposição prolongada ao sol, espere que o produto arrefeça antes de utilizá-lo.
- Para evitar sobreaquecimento e queimaduras, não expor a criança à luz direta do sol por períodos prolongados, nem quando a capota estiver completamente baixada.

PROTECÇÃO DA CHUVA (SE PRESENTE)

ADVERTÊNCIA!

- Utilizar sob a vigilância de um adulto.
- Quando estiver em uso, certificar-se de que o guarda-chuva não entre em contacto com o rosto da criança porque poderia causar o seu sufocamento.
- Não utilizar a proteção de chuva sobre o produto sem a capota que a sustente.
- Utilizar exclusivamente com o produto Inglesina indicado.
- Não utilizar sobre produtos não recomendados pelo

Fabricante.

- Para evitar o risco de sufocação ou de sobreaquecimento, não utilizar com sol nem em ambientes fechados.
- Lavar manualmente a 30° C.

GARANTIA CONVENCIONAL DO FABRICANTE

• A empresa Inglesina Baby S.p.A. garante que este artigo foi projetado e fabricado em conformidade com as normas/regulamentações de produto e de qualidade e segurança gerais atualmente em vigor na Comunidade Europeia e nos países de comercialização.

• A empresa Inglesina Baby S.p.A. garante que durante a conclusão do processo de produção, este produto foi submetido a vários controlos de qualidade. A empresa Inglesina Baby S.p.A. garante que este artigo, no momento da aquisição no revendedor autorizado, não possuía defeitos de montagem ou fabricação.

• A presente garantia não invalida os direitos reconhecidos ao consumidor pela legislação nacional vigente, que pode variar conforme o país no qual o produto foi adquirido e cujas prescrições, em caso de contraste, prevalecem no conteúdo da presente garantia.

• Caso o produto apresente defeito nos materiais e/ou vícios de fabrico detetados no momento da aquisição ou durante uma utilização normal, segundo quanto descrito no respetivo manual de instruções, a Inglesina Baby S.p.A. reconhece a validade das condições de garantia por um período de 24 meses consecutivos após a data de aquisição.

• A garantia é válida somente no País no qual o produto foi adquirido e caso a aquisição tenha sido efetuada junto de um Revendedor autorizado.

• A garantia reconhecida vale para o primeiro proprietário do artigo adquirido.

• Por garantia entende-se a substituição ou reparação gratuita das partes que sejam defeituosas de origem por vícios de fabrico. A Inglesina Baby S.p.A. reserva-se a faculdade de decidir, à sua discricção, se aplicar a garantia através da reparação ou da substituição do produto.

• Para usufruir da garantia é necessário apresentar o número de série do produto e cópia do recibo passado no momento da aquisição do produto verificando que no mesmo esteja indicada, de modo claro e legível, a data de aquisição.

• As presentes condições de garantia declinam se:

- o produto seja utilizado segundo diferentes destinos de uso não expressamente indicados no respetivo manual de instruções.
- o produto seja utilizado de modo não conforme ao previsto no respetivo manual de instruções.
- o produto for consertado em centros de assistência não autorizados e não convencionados.
- o produto sofrer alterações e ou violações, tanto na parte estrutural quanto na têxtil, não expressamente autorizadas pelo fabricante. As possíveis modificações efetuadas no produto eximem a empresa Inglesina Baby S.p.A. de qualquer tipo de responsabilidade.
- o defeito for devido a negligência ou descuido na utilização (por exemplo: impactos violentos na parte estrutural, exposição às substâncias químicas agressivas, etc).
- o produto apresentar desgaste normal (por exemplo: rodas, partes móveis, tecidos) decorrentes do uso quotidiano prolongado e continuativo.
- o produto tenha sido danificado, mesmo que acidentalmente, pelo mesmo proprietário ou por terceiros (por exemplo caso seja enviado como bagagem nos transportes aéreos ou através de outros meios).
- o produto seja enviado para o revendedor para a assistência, sem o original do recibo de aquisição e/ou sem o número de série ou quando a data de aquisição no recibo e/ou o número de série não sejam claramente legíveis.

• Quaisquer danos provocados pela utilização de acessórios não fornecidos e/ou não aprovados pela L'Inglesina Baby, não estarão cobertos pelas condições da nossa garantia.

• A L'Inglesina Baby S.p.A. rejeita toda e qualquer responsabilidade por danos materiais ou pessoais, resultantes da utilização inadequada e/ou incorrecta do equipamento.

• Após o período de garantia, a empresa garante sempre a assistência para os próprios produtos em um prazo máximo de quatro (4) anos a partir da data de inserção do artigo no mercado, após esse prazo, a possibilidade de intervenção será avaliada individualmente.

PEÇAS DE REPOSIÇÃO/ASSISTÊNCIA PÓS VENDA

• Inspeccione regularmente os dispositivos de segurança para verificar a perfeita funcionalidade do produto ao longo do tempo. Caso sejam encontrados problemas e/ou anomalias de qualquer tipo, não utilize o produto. Contacte na devida oportunidade o Revendedor Autorizado ou o Serviço de Assistência a Clientes da Inglesina.

• Não utilize peças sobressalentes ou acessórios não fornecidos e/ou de toda forma não aprovados pela L'Inglesina Baby.

O QUE FAZER EM CASO DE NECESSIDADE DE ASSISTÊNCIA

• Em caso de necessidade de assistência para o produto, contactar imediatamente o revendedor da empresa Inglesina onde foi efetuada a compra e verificando que se tenha a disposição o número de série ("Serial Number") relativo ao produto.

• É função do revendedor contactar a empresa Inglesina para avaliar a modalidade mais idónea de intervenção para o caso e fornecer a respectiva indicação.

• O Serviço de Assistência da empresa Inglesina está à disposição para fornecer todas as informações necessárias, através de solicitação escrita a preencher no formulário específico presente no sítio da internet: inglesina.com - secção "Garantia e Assistência."

CONSELHOS SOBRE LIMPEZA E MANUTENÇÃO DO PRODUTO

• Este produto requer uma manutenção regular por parte do utilizador.

• Nunca force os mecanismos ou as partes móveis; em caso de dúvida, verifique primeiro as instruções.

• Não guarde o produto se estiver molhado e não o deixe em ambientes húmidos, pois pode-se formar bolor.

• Mantenha o produto num local seco.

• Proteja o produto dos agentes atmosféricos, água, chuva ou neve; além disso, a exposição contínua ou prolongada ao sol pode causar alterações de cor em muitos materiais.

• Após uma eventual utilização na praia, limpar e secar cuidadosamente o produto para remover a areia e o sal porque poderia enferrujar.

• Limpe as partes de plástico e de metal com um pano húmido ou com um detergente suave; não utilize solventes, amoníaco ou benzina.

• Seque com cuidado as partes metálicas a seguir ao possível contacto com a água, a fim de evitar a formação de ferrugem.

• Mantenha limpas todas as partes móveis e lubrifique-as com um óleo leve.

CONSELHOS SOBRE LIMPEZA DO REVESTIMENTO EM TECIDO

• O revestimento e os cintos limpam-se apenas superficialmente. Limpá-los com um pano húmido e sabão neutro; não utilizar solventes, amoníaco ou lixívia. Não

utilizar detergentes nem esponjas abrasivas.

- Respeite as normas de lavagem do revestimento em tecido, indicadas nas respectivas etiquetas.



Não utilize lixívia



Não seque mecanicamente



Seque estendido à sombra



Não passe a ferro



Não lave a seco

Não centrifugar

- Seque perfeitamente o revestimento em tecido, antes utilizá-lo ou guardá-lo.

INSTRUÇÕES

LISTA DE COMPONENTES

fig. 1

- A Capota
- B Corrimão
- C Cesto porta-objetos
- D Proteção da chuva (se presente)

SUPORTE "SELF STANDING"

fig. 2 A fim de permitir ao carrinho de passeio ficar de pé sozinho, extrair o suporte (S1) e posicioná-lo na sua sede.

ABERTURA DO CARRINHO DE PASSEIO

fig. 3 Para abrir o carrinho de passeio, premir o botão (P1) e, simultaneamente o botão desbloqueio (P2) até desengatar o dispositivo de comando (P).

fig. 4 Agarrando firmemente a pega de ambos os lados, levantar o carrinho de passeio até ouvir o estalido de correta abertura.

Atenção: antes da utilização certificar-se de que o carrinho de passeio esteja corretamente aberto verificando que, de ambos os lados, deixe de estar visível a zona de cor vermelha.

Atenção: atuar no dispositivo de comando (P) exclusivamente durante as fases de abertura e fecho do carrinho de passeio. Prestar atenção para não o acionar acidentalmente durante a normal utilização do carrinho de passeio.

REMOÇÃO/ENGATE DO GRUPO DE RODAS ANTERIORES

Em caso de necessidade, o grupo de rodas anteriores (D) pode ser facilmente removido.

fig. 5 Para o remover, mantendo premida a alavanca (D1), desenfiá-lo do suporte anterior.

fig. 6 Para o reinstalar, é suficiente posicioná-lo e empurrá-lo na sede até ouvir o estalido de correto engate.

fig. 7 **Atenção: certificar-se, antes do uso, de que as rodas estejam corretamente engatadas.**

REMOÇÃO/ENGATE DAS RODAS POSTERIORES

Em caso de necessidade, as rodas posteriores (E) podem ser facilmente removidas.

fig. 8 Com a ajuda de uma chave de fenda (ou instrumento similar, não incluído), atuar na alavanca (E1) e, simultaneamente, desenfiá-las do suporte posterior.

fig. 9 Para as reinstalar, é suficiente posicioná-las e empurrá-las na sede até ouvir o estalido de correto engate.

fig. 10 **Atenção: certificar-se, antes do uso, de que as rodas estejam corretamente engatadas.**

FREIOS DAS RODAS POSTERIORES

fig. 11 Para acionar o travão, atuar na alavanca central posterior (P3).

Inserir sempre o freio durante as paragens.

BLOQUEIO/DESBLOQUEIO DAS RODAS POSTERIORES

fig. 12 O carrinho está dotado de rodas giratórias que se podem bloquear ou desbloquear acionando simplesmente a alavanca (P4) situada em correspondência com o grupo rodas anteriores.

CORRIMÃO

fig. 13 O corrimão (B) pode ser aberto de um lado ou completamente removido; para o abrir, puxar a alavanca (B1) e desenfiá-lo da sua sede.

Para o retirar, repetir a operação também do outro lado.

Atenção: nunca engatar o corrimão no sentido oposto ao representado.

REGULAÇÃO DO ENCOSTO

fig. 14 Para baixar o encosto, largar a fita posterior premindo o botão (P5) no dispositivo central (P6).

fig. 15 Para elevar o encosto, premir o botão (P5) no dispositivo central (P6) e, simultaneamente, puxar o anel posterior (P7).

CINTOS DE SEGURANÇA

fig. 16 Se for necessário modificar a altura dos cintos dorsais, remover os cintos de proteção das costas (P8) desprendendo o velcro que os prende nos cintos (P13) e desenfiá-los das presilhas no encosto (P9). Utilizar sempre ambos os cintos dorsais ao mesmo nível.

fig. 17 Uma vez identificada a posição mais correta, enfiar novamente os cintos de proteção das costas (P8) nos cintos dorsais, certificando-se de que o velcro (P13) adira corretamente.

fig. 18 Certificar-se de que o cinto dorsal esteja inserido corretamente nas extremidades do cinto abdominal (P10).

fig. 19 Engatar as pontas do cinto ventral na fivela central (P11).

fig. 20 Utilizar sempre o cinto separador das perninhas (P12) em combinação com o ventral, certificando-se de que estejam todos bem regulados à volta da criança.

Atenção! O não cumprimento desta precaução pode causar a queda ou o escorregamento da criança com risco de ferimento.

Atenção: adequar a altura e o comprimento dos cintos de segurança em função do crescimento da criança.

CAPOTA

fig. 21 Para ajustar a capota, é suficiente acompanhá-la na posição desejada.

fig. 22 A capota está dotada de uma aplicação em tecido que aumentando o raio de cobertura, favorece uma maior proteção do sol.

AREJAMENTO DA CAPOTA

A parte posterior da capota pode ser removida e completamente dobrada a fim de permitir uma maior circulação do ar.

fig. 23 Desprender o velcro de fixação (A1) e envolver a parte posterior da capota, bloqueando-a graças à pequena fivela central (A2).

REMOÇÃO DA CAPOTA

fig. 24 Para remover a capota (A), desprender os velcro de fixação (A1).

fig. 25 Pressionar a alavanca (A3) na articulação central (A4) e, simultaneamente, desenfiar a capota das sedes (A5) no carrinho de passeio.

fig. 26 Desengatar os dois botões de pressão (A6) nas articulações centrais (A4).

fig. 27 Abrir o fecho interno (A7) e libertar o revestimento da borda posterior fixa (A8).

Agora a capota pode ser integralmente removida do carrinho de passeio.

REGULAÇÃO DO ESTRADO DE APOIO DOS PÉS

fig. 28 Para baixar o apoio dos pés (E), atuar em ambos os

botões inferiores (E1), e empurrá-lo simultaneamente para baixo.

fig. 29 Para voltar a levantar o estrado, basta puxá-lo para cima: este bloquear-se-á automaticamente.

FECHO DO CARRINHO

fig. 30 Para fechar o carrinho de passeio, premir o botão (P1) e, simultaneamente o botão desbloqueio (P2) até desengatar o dispositivo de comando (P).

fig. 31 Acompanhar depois o carrinho de passeio para baixo até fechar completamente.

Atenção: atuar no dispositivo de comando (P) exclusivamente durante as fases de abertura e fecho do carrinho de passeio. Prestar atenção para não o acionar acidentalmente durante a normal utilização do carrinho de passeio.

PEGA PARA TRANSPORTE

fig. 32 Para transportar o carrinho de passeio fechado, utilizar apenas a pega específica (M).

Não levantar o carrinho de passeio pegando-lhe de outra forma.

PROTEÇÃO DA CHUVA (SE PRESENTE)

fig. 33 Para fixar a proteção da chuva (D) no carrinho de passeio, depois de o ter corretamente posicionado, fixar as fitas de velcro (D1) primeiro à volta dos tubos laterais e posteriormente à volta dos anteriores.

WAARSCHUWINGEN



• BELANGRIJK - ZORGVULDIG DOORLEZEN EN BEWAREN VOOR TOEKOMSTIGE RAADPLEGING.

DE VEILIGHEID VAN UW KIND KAN IN HET GEDRANG GEBRACHT WORDEN ALS U DEZE AANWIJZINGEN NIET AANDACHTIG UITVOERT.

• U BENT VERANTWOORDELIJK VOOR DE VEILIGHEID VAN UW KIND.

• OPGEPAST! LAAT UW KIND NOOIT ONBEWAAKT ACHTER: DIT KAN GEVAARLIJK ZIJN. LET ZEER GOED OP WANNEER U DIT PRODUCT GEBRUIKT.

• OM ERNSTIGE LETSELS TE VERMIJDEN ALS GEVOLG VAN HET VALLEN EN/OF HET UITSCHUIVEN, MOETEN DE VEILIGHEIDSGORDELS

STEEDS CORRECT VASTGEMAAKT EN GEREGELD WORDEN.

• Dit product is geschikt voor kinderen vanaf de geboorte tot 22 kg of tot een leeftijd van 4 jaar, afhankelijk van wat zich als eerste voordoet.

• LAAT UW KIND NOOIT ONBEWAAKT ACHTER.

• CONTROLEER VÓÓR HET GEBRUIK OF HET PRODUCT HELEMAAL GEOPEND IS EN OF ALLE BLOKKEEREN VEILIGHEIDSMEECHANISMEN CORRECT INGEGESCHAKELD ZIJN.

• ZORG OM VERWONDINGEN TE VOORKOMEN DAT KINDEREN ZICH NIET IN DE BUURT BEVINDEN TIJDENS HET OPENEN EN SLUITEN VAN DIT PRODUCT.

• DIT PRODUCT IS NIET GESCHIKT ALS SPEELGOED VOOR KINDEREN.

• GEBRUIK STEEDS DE VEILIGHEIDSGORDELS.
• DEZE KINDERWAGEN/BUGGY IS NIET GESCHIKT OM ERMEE TE LOPEN OF TE SCHAATSEN.

- Met baby's verdient het de voorkeur de zit in de meest liggende positie.
- Om ernstig letsel door vallen of verschuiven te voorkomen, moet het gebruikte bevestigingssysteem altijd correct zijn afgesteld.
- Het correcte gebruik van het veiligheidssysteem vervangt de supervisie van een volwassene niet.
- Wees u ervan bewust dat de handsteun geen effectief tegenhoudstelsel is. Gebruik altijd de veiligheidsgordels
- Til de kinderwagen nooit op aan de veiligheidsbeugel, aangezien deze kan ontgrendelen.

VEILIGHEID

- Controleer vóór de assemblage of het product en de onderdelen niet beschadigd werden tijdens het transport; in dat geval mag het niet gebruikt worden en moet het buiten het bereik van kinderen gehouden worden.
- Voor de veiligheid van uw kind moet u voordat u het product gaat gebruiken alle plastic zakken verwijderen en weggooiden, evenals de elementen die deel uitmaken van de verpakking, en moeten ze buiten het bereik van kinderen gehouden worden.
- Dit product mag slechts voor één kind gebruikt worden.
- Controleer voor gebruik:
 - of het product correct gemonteerd is, of alle onderdelen goed zijn vastgemaakt en of alle mechanismen zijn vergrendeld. Controleer of de bekleding correct aan het frame is bevestigd.
 - of het frame helemaal is uitgeklaapt en of alle bevestigingsmechanismen zijn ingeschakeld.
- Let bij het in- en uitklappen van het product erop dat er geen vingers bekneld raken.
- Wanneer het kind uit de zit wordt gehaald of erin wordt geplaatst, tijdens een pauze of bij de montage/demontage van de accessoires, moet gecontroleerd worden of de rem ingeschakeld is.
- Altijd de rem gebruiken, ook bij korte stops.
- Wanneer u het product parkeert, dient u te controleren of de rem goed is ingeschakeld door het product heen en weer te bewegen.
- Plaats het product nooit in de buurt van trappen of tredes, ook niet als de rem is ingeschakeld, aangezien het product door de bewegingen van het kind kan verschuiven.
- Laat de kinderwagen niet op een helling staan wanneer het kind erin zit, ook niet als de rem is ingeschakeld. De remwerking is op steile hellingen beperkt.
- Gebruik de kinderwagen nooit op trappen of roltrappen wanneer het kind erin zit, omdat u plotseling uw evenwicht kunt verliezen of het kind kan vallen. Let extra goed op wanneer u van of op een trede stapt of over andere ongelijke ondergronden loopt.
- De maximale belasting van de opbergmand bedraagt 3 kg. Overschrijd de aanbevolen maximale belasting niet.
- Iedere belasting die op de handgreep en/of op de rugleuning en/of zijdelings op het product wordt uitgeoefend, kan de stabiliteit van het product aantasten.
- Het vastmaken van huisdieren aan het product kan de stabiliteit ervan in gevaar brengen waardoor u de grip kunt verliezen.
- Plaats het product niet in de buurt van naakte vlammen of andere warmtebronnen, zoals radiatoren, haarden,

- elektrische kachels, gaskachels, enz.
- Controleer of alle mogelijke gevaarbronnen (bijv. kabels, stroomdraden, enz.) buiten het bereik van kinderen worden gehouden.
- Laat het product niet achter in de buurt van touwen, gordijnen enz. waaraan het kind kan gaan hangen of die oorzaak kunnen zijn van verstikking of wurging.
- Til de kinderwagen nooit op terwijl het kind erin zit.

ADVIES VOOR HET GEBRUIK

- Gebruik het product niet als het beschadigd is of wanneer delen ontbreken.
- Controleer regelmatig het product en de onderdelen op eventuele tekenen van beschadiging en/of slijtage, losgeraakte stiksels en scheuren. Houd het product, in geval van beschadiging of defecten, buiten het bereik van kinderen, gebruik het niet en/of probeer niet om het te repareren, maar laat dat door vakkundig personeel doen.
- Laat geen andere kinderen of dieren onbewaakt spelen nabij het product, of op het product zelf klimmen.
- De handelingen van de montage, de demontage en de regeling mogen enkel uitgevoerd worden door volwassenen. Controleer of wie het product gebruikt (babysitter, grootouders, enz.) de correcte werking van het product zelf kent. Dit product mag alleen door een volwassene gebruikt worden.
- Bij de handelingen van de regeling moet gecontroleerd worden dat de bewegende delen van het product (bijv. rugleuning, kap, enz.) niet tegen het kind kunnen stoten; controleer tijdens deze handelingen of de rem correct ingeschakeld is.



- Voer geen handelingen voor de opening, sluiting of demontage van het product uit wanneer het kind in de kinderwagen/buggy zit.
- Let in elk geval heel goed op wanneer deze handelingen uitgevoerd worden en wanneer het kind zich in de buurt bevindt.
- Tijdens deze handelingen zouden uw vingers bekneld en verwond kunnen raken.
- Laat het kind niet in de kinderwagen zitten tijdens het reizen met transportmiddelen (bijv. trein, bus, enz.).
- Als het product niet wordt gebruikt, moet het buiten het bereik van kinderen gehouden worden. Het product mag niet als speelgoed gebruikt worden! Dit product is niet geschikt als speelgoed voor kinderen.
- Als het product voor lange tijd wordt blootgesteld aan de zon, moet gewacht worden tot het afkoelt voordat het weer wordt gebruikt.
- Om oververhitting of verbranding te voorkomen, mag het kind niet langdurig aan direct zonlicht worden blootgesteld, ook niet als de zonnekap volledig is uitgeklaapt.

REGENSCHERM (INDIEN MEEGELEVERD)

WAARSCHUWINGEN!

- Onder toezicht van volwassenen gebruiken.

- Wanneer de regenhoes wordt gebruikt, zorg dan dat hij niet in contact komt met het gezicht van het kind, aangezien dit verstikking kan veroorzaken.
- De regenhoes niet op het product gebruiken zonder de kap die hem ondersteunt.
- Uitsluitend gebruiken met het aangegeven Inglesina product.
- Niet op andere producten dan die aanbevolen door de fabrikant gebruiken.
- Om risico van verstikking of oververhitting te voorkomen, niet in de zon of binnenshuis gebruiken.
- Op de hand wassen op 30° C.

STANDAARD FABRIEKSGARANTIE

• Inglesina Baby S.p.A. garandeert dat dit artikel ontworpen en geproduceerd werd in naleving van de normen/reglementeringen voor de producten, de kwaliteit en veiligheid, die momenteel van kracht zijn in de Europese Gemeenschap en in de landen waar het product wordt aangeboden.

• Inglesina Baby S.p.A. garandeert dat dit product tijdens het productieproces en tot voltooiing van de productie aan verschillende kwaliteitscontroles werd onderworpen. Inglesina Baby S.p.A. garandeert dat dit artikel op het moment van aankoop bij de erkende verdeler geen defecten van montage of fabrieksfouten vertoont

• Deze garantie doet geen afbreuk aan de aan de consument verleende rechten in het kader van de nationale wetgeving, die kan variëren afhankelijk van het land waar het product is gekocht en waarvan de bepalingen, in geval van conflict, voorrang hebben ten aanzien van de inhoud van deze garantie.

• Indien het product materiaaldefecten en/of fabricatiefouten vertoont die worden vastgesteld op het moment van aankoop of tijdens een normaal gebruik volgens hetgeen beschreven in de handleiding, erkent Inglesina Baby S.p.A. de geldigheid van de garantievoorwaarden gedurende een periode van 24 maanden vanaf de datum van aankoop.

• De garantie is alleen geldig in het land waar het product is gekocht en waar de aankoop bij een erkende verkoper is gedaan.

• De erkende garantie geldt voor de eerste eigenaar van het gekochte artikel.

• Onder garantie verstaat men gratis vervanging of reparatie van de onderdelen die defect blijken aan de oorsprong wegens fabricagefouten. Inglesina Baby S.p.A. behoudt zich het recht om naar eigen inzicht te beslissen of de garantie wordt toegepast door middel van reparatie of vervanging van het product.

• Om garantieservice te verkrijgen, dient u het serienummer van het product en een kopie van het ontvangstbewijs afgegeven op het moment van aankoop van het product te overleggen en te controleren of op het ontvangstbewijs de datum van aankoop duidelijk leesbaar is weergegeven.

• Deze garantievoorwaarden vervallen in de volgende gevallen:

- het product wordt gebruikt voor andere gebruiksbepalingen dan die uitdrukkelijk in de betreffende handleiding zijn vermeld.
- het product wordt gebruikt op een manier die in strijd is met de bepalingen in de handleiding.
- het product heeft reparaties ondergaan bij assistentiecentra Die niet bevoegd en niet erkend zijn.
- het product heeft wijzigingen ondergaan en/of er werd aan geknoeid, zowel in zijn structurele gedeeltes als wat de stof betreft, die niet uitdrukkelijk door de fabrikant zijn toegestaan. Eventuele wijzigingen aan producten ontheffen Inglesina Baby S.p.A. van elke verantwoordelijkheid.
- defecten, zowel te wijten aan verwaarlozing als aan

onachtzaamheid tijdens het gebruik (vb. hevige stoten op de structurele delen, blootstelling aan agressieve, chemische stoffen, enz.).

- het product vertoont normale slijtage (vb. wielen, bewegende delen, stoffen) die voortvloeien uit langdurig en continu dagelijks gebruik, zoals voorzien.

- het product is, ook per ongeluk, door de eigenaar of derden beschadigd (bijvoorbeeld als het als bagage met luchtvervoer of op andere wijze wordt verzonden).

- het product wordt naar de verkoper voor service verzonden, zonder de originele aankoopbon en/of zonder het serienummer of wanneer de datum van aankoop op de bon en/of het serienummer niet duidelijk leesbaar zijn.

• Eventuele schade veroorzaakt door gebruik van accessoires die niet door Inglesina Baby zijn geleverd en/of goedgekeurd, zal niet worden gedekt door de voorwaarden van onze garantie.

• Inglesina Baby S.p.A. kan niet aansprakelijk gesteld worden voor schade aan voorwerpen of letsels aan personen als gevolg van oneigenlijk en/of fout gebruik.

• Wanneer de garantieperiode vervallen is, garandeert het bedrijf toch nog assistentie voor haar eigen producten binnen een maximumtermijn van vier (4) jaar vanaf de datum dat de producten op de markt zijn gebracht, daarna wordt geval per geval de mogelijkheid voor interventie beoordeeld.

RESERVEONDERDELEN / ASSISTENTIE NA VERKOOP

• Inspecteer regelmatig de veiligheidsmechanismen zodat een perfecte functionaliteit van het product wordt gegarandeerd. Als problemen en/of defecten worden opgemerkt, mag het product niet gebruikt worden. Contacteer in dat geval onmiddellijk de erkende verkoper of de klantendienst van Inglesina.

• Gebruik geen wisselstukken of accessoires die niet geleverd werden en/of niet goedgekeurd werden door Inglesina Baby.

WAT TE DOEN IN GEVAL ASSISTENTIE IS VEREIST

• Wanneer assistentie voor het product vereist is, moet men onmiddellijk de Inglesina verkoper contacteren waar men het product heeft aangekocht; zorg ervoor dat u beschikt over het betreffende "Serial Number" (serienummer) van het product waarvoor men een aanvraag doet.

• Het is de taak van de verkoper om met Inglesina contact op te nemen om geval per geval de meest geschikte interventiewijze te beoordelen en om tenslotte alle verdere aanwijzingen te verschaffen.

• De Assistentieservice van Inglesina staat in ieder geval ter beschikking voor alle nodige informatie, middels schriftelijke aanvraag in te vullen op het speciale formulier dat zich op de website bevindt: inglesina.com - rubriek Garantie en Assistentie.

ADVIES VOOR DE REINIGING EN HET ONDERHOUD VAN HET PRODUCT

• Dit product moet regelmatig onderhouden worden door de gebruiker.

• Forceer de mechanismen of bewegende delen niet; controleer eerst de aanwijzingen in geval van twijfels.

• Berg het product niet op als het nog nat is en laat het niet achter in vochtige omgevingen, omdat schimmels zouden kunnen gevormd worden.

• Bewaar het product op een droge plek.

• Bescherm het product tegen weersinvloeden, water, regen of sneeuw; bovendien kan een voortdurende en lange blootstelling aan de zon de kleur van vele materialen wijzigen.

- Na een eventueel gebruik op het strand moet het product zorgvuldig worden gereinigd en gedroogd om al het zand en zout te verwijderen, aangezien het hierdoor kan gaan roesten.
- Reinig de plastic en metalen delen met een vochtige doek of met een zacht reinigingsmiddel; gebruik geen solventen, ammoniak of benzine.
- Droog de metalen delen zorgvuldig na een eventueel contact met water, zodat geen roest kan gevormd worden.
- Hou de bewegende delen goed schoon en smeer ze indien nodig met een lichte olie.

ADVIES VOOR DE REINIGING VAN DE STOFFEN BEKLEDING

- De bekleding en de gordels kunnen alleen oppervlakkig worden gereinigd. Maak ze schoon met een vochtige doek en een milde zeep; gebruik geen oplosmiddelen, ammoniak of bleekmiddel. Gebruik geen schuurmiddel of schuursponsjes.

- Respecteer de normen voor de reiniging van de stoffen bekleding die aangeduid worden op de etiketten.



Niet bleken



Niet mechanisch drogen



Vlak drogen in de schaduw



Niet strijken



Niet droogreinen

Niet centrifugeren

- Droog de stoffen bekleding perfect voordat ze weer geplaatst of gebruikt wordt.

AANWIJZINGEN

LIJST ONDERDELEN

fig. 1

- A Zonnekap
- B Veiligheidsbeugel
- C Mandje
- D Regenscherm (indien meegeleverd)

“SELF STANDING” STEUN

fig. 2 Om ervoor te zorgen dat de kinderwagen zelfstandig kan staan, trekt u de steun (S1) uit en plaatst u deze in zijn zitting

OPENEN VAN DE KINDERWAGEN

fig. 3 Om de kinderwagen te openen drukt u op de knop (P1) en tegelijkertijd op de ontgrendelknop (P2) tot aan de ontgrendeling van het bedieningssysteem (P).

fig. 4 Pak het handvat aan weerskanten stevig vast en til de kinderwagen omhoog totdat u een klik hoort die de opening bevestigt.

Opgepast: zorg er voor gebruik voor dat de kinderwagen correct geopend is, door aan weerszijden te controleren of de rode zone niet langer zichtbaar is.

Opgepast: gebruik het bedieningssysteem (P) uitsluitend tijdens het openen en sluiten van de kinderwagen. Let op dat het systeem niet per ongeluk wordt geactiveerd tijdens het normale gebruik van de kinderwagen.

VOORSTE WIELGROEP MONTEREN/VERWIJDEREN

Indien nodig kan de voorste wielgroep (D) eenvoudig worden verwijderd.

fig. 5 Om te verwijderen houdt u het hendeltje (D1) ingedrukt en haalt u hem uit de voorsteun.

fig. 6 Om terug te plaatsen, hoeft u de wielgroep alleen maar aan te brengen en in de zitting te duwen totdat een klik de correcte vergrendeling bevestigt.

fig. 7 **Opgepast: controleer of de wielen correct zijn vastgehaakt vooraleer te gebruiken.**

ACHTERWIELEN MONTEREN/VERWIJDEREN

Indien nodig kunnen de achterwielen (E) eenvoudig worden verwijderd.

fig. 8 Met behulp van een schroevendraaier (of een vergelijkbaar instrument, niet meegeleverd), beweegt u het

hendeltje (E1) en haalt u de wielen uit de achtersteun.

fig. 9 Om ze weer te monteren, hoeft u de wielen alleen maar aan te brengen en in de zitting te duwen totdat een klik de correcte vergrendeling bevestigt.

fig. 10 **Opgepast: controleer of de wielen correct zijn vastgehaakt vooraleer te gebruiken.**

REM ACHTERWIELEN

fig. 11 Om de rem te activeren gebruikt u de centrale achterhendel (P3).

Schakel de rem steeds in wanneer u stilstaat.

BLOKKEREN/VRIJGEVEN VOORWIELEN

fig. 12 De kinderwagen is voorzien van zwenkwielen die geblokkeerd en ontgrendeld kunnen worden met de hendel (P4) ter hoogte van de voorste wielgroep.

VEILIGHEIDSBEUGEL

fig. 13 De veiligheidsbeugel (B) kan aan één zijde worden geopend of helemaal worden verwijderd; om te openen trekt u aan het hendeltje (B1) en verwijderd u de beugel uit zijn zitting.

Om te verwijderen herhaalt u de handeling ook aan de andere kant.

Opgepast: bevestig de veiligheidsbeugel nooit in een andere richting dan de afgebeelde richting.

REGELING VAN DE RUGLEUNING

fig. 14 Om de rugleuning lager te zetten, maakt u de band aan de achterkant los en drukt u op de knop (P5) op de inrichting in het midden (P6).

fig. 15 Om de rugleuning omhoog te zetten, drukt u op de knop (P5) op de inrichting in het midden (P6) en trekt u gelijktijdig aan de achterste ring (P7).

VEILIGHEIDSGORDELS

fig. 16 Als de hoogte van de schoudergordels moet worden aangepast, verwijder dan de beschermstukken (P8) door het klittenband los te maken waarmee ze aan de gordels (P13) bevestigd zijn, en haal ze uit de lussen op de rugleuning (P9). Gebruik beide schoudergordels altijd op dezelfde hoogte.

fig. 17 Als u de juiste positie heeft bepaald, schuift u

de beschermstukken (P8) weer op de schoudergordels. Controleer of het klittenband (P13) goed bevestigd is.

fig. 18 Verzeker u ervan dat de schoudergordels goed vast zitten aan de buikgordel (P10).

fig. 19 Koppel de uiteinden van de buikgordel vast in de centrale gesp (P11).

fig. 20 Gebruik altijd de kruisgordel (P12) in combinatie met de buikgordel en zorg ervoor dat de gordels goed zijn afgesteld rondom het kind.

Opgepast! Als deze voorzorgsmaatregelen niet worden gerespecteerd, kan het kind vallen of onderuit schuiven en zich dus verwonden.

Opgepast: stel de hoogte en de lengte van de veiligheids gordels af naarmate het kind groeit.

ZONNEKAP

fig. 21 U kunt de kap instellen en in de gewenste positie brengen door er tegenaan te duwen.

fig. 22 De kap is voorzien van een stoffen inzetstuk dat een grotere dekking en dus meer bescherming tegen de zon biedt.

KAPVENTILATIE

De achterkant van de kap kan worden verwijderd en helemaal worden teruggevouwen om de luchtcirculatie te verbeteren.

fig. 23 Maak het klittenband (A1) los, rol de achterzijde van de kap op en zet vast met de kleine middengesp (A2).

DE KAP VERWIJDEREN

fig. 24 Om de kap (A) te verwijderen, maakt u het klittenband los (A1).

fig. 25 Druk op het hendeltje (A3) op het scharnier in het midden (A4) en verwijder gelijktijdig de kap uit de zittingen (A5) op de kinderwagens.

fig. 26 Maak de twee drukknoyen (A6) los op de

scharnieren in het midden (A4).

fig. 27 Open de rits aan de binnenkant (A7) en maak de bekleding los van de vaste boog aan de achterkant (A8).

Nu kan de kap in zijn geheel van de kinderwagen worden verwijderd.

REGELING VAN DE VOETENSTEUN

fig. 28 Om de voetensteun (E) omlaag te klappen, gebruikt u de twee onderste knoppen (E1) en duwt u de steun tegelijkertijd omlaag.

fig. 29 Om de steun weer omhoog te plaatsen, moet ze omhoog getrokken worden: de steun wordt automatisch geblokkeerd.

INKLAPPEN KINDERWAGEN

fig. 30 Om de kinderwagen in te klappen drukt u op de knop (P1) en tegelijkertijd op de ontgrendelknop (P2) tot aan de ontgrendeling van het bedieningssysteem (P).

fig. 31 Begeleid de kinderwagen daarna omlaag totdat hij volledig is ingeklapt.

Opgepast: gebruik het bedieningssysteem (P) uitsluitend tijdens het openen en sluiten van de kinderwagen. Let op dat het systeem niet per ongeluk wordt geactiveerd tijdens het normale gebruik van de kinderwagen.

TRANSPORTHANDGREEP

fig. 32 Om de ingeklapte kinderwagen te vervoeren gebruikt u de betreffende handgreep (M).

Til de kinderwagen nooit op een andere manier op.

REGENSCHERM (INDIEN MEEGELEVERD)

fig. 33 Voor het vastzetten van het regenscherm (D) aan de kinderwagen, nadat hij correct is geplaatst, bevestigt u de twee klittenbandjes (D1) eerst om de zijstangen en daarna om de voorstangen.

OSTRZEŻENIA



• WAŻNE - PRZECZYTAĆ UWAGNIE I ZACHOWAĆ W RAZIE POTRZEBY UŻYCIA W PRZYSZŁOŚCI.

NIE PRZESTRZEGANIE NINIEJSZYCH INSTRUKCJI MOŻE OGRANICZYĆ BEZPIECZEŃSTWO DZIECKA.

• JESTEŚCIE ODPOWIEDZIALNI ZA BEZPIECZEŃSTWO WASZEGO DZIECKA.

• UWAGA! NIGDY NIE ZOSTAWIAĆ DZIECKA BEZ OPIEKI: MOŻE TO BYĆ NIEBEZPIECZNE. ZWRÓCIĆ MAKSYMALNĄ UWAGĘ PODCZAS UŻYWANIA PRODUKTU.

• ABY UNIKNĄĆ POWAŻNYCH OBRAŻEŃ SPOWODOWANYCH UPADKIEM I/LUB WYŚLIZGNIĘCIEM SIĘ NALEŻY ZAWSZE UŻYWAĆ POPRAWNIE ZAPIĘTYCH I WYREGULOWANYCH PASÓW BEZPIECZEŃSTWA.

• Produkt ten jest odpowiedni dla dzieci w wieku od urodzenia do 4 lat lub do osiągnięcia przez dziecko wagi 22 kg, w zależności od tego, który z tych warunków nastąpi najpierw.

• NIGDY NIE ZOSTAWIAĆ DZIECKA BEZ OPIEKI.

• PRZED UŻYCIEM, UPEWNIĆ SIĘ, ŻE PRODUKT JEST CAŁKOWICIE OTWARTY ORAZ, ŻE WSZYSTKIE

SYSTEMY BLOKUJĄCE I ZAMYKAJĄCE SĄ PRAWIDŁOWO ZAŁOŻONE.

- **ABY UNIKNĄĆ OBRAŹEŃ, NALEŻY SIĘ UPEWNIĆ, ŻE PODCZAS OTWIERANIA I ZAMYKANIA TEGO PRODUKTU DZIECI BĘDĄ Z DAŁA OD NIEGO.**
- **NIE POZWALAĆ DZIECKU BAWIĆ SIĘ TYM PRODUKTEM.**
- **ZAPIĄĆ SIĘ ZAWSZE DZIECKO PASAMI BEZPIECZEŃSTWA.**
- **TA SPACERÓWKA/WÓZEK NIE JEST PRZEZNACZONA DO UŻYCIA PODCZAS BIEGANIA LUB JEŹDŻENIA NA ROLKACH.**

- W przypadku noworodków, należy korzystać z siedziska spacerowego w maksymalnie nachylonym położeniu.
- Aby uniknąć obrażeń ciała w wyniku upadku lub ześlizgnięcia się, należy zawsze korzystać z odpowiednio wyregulowanego systemu zabezpieczającego.
- Prawidłowe korzystanie z systemu ochronnego nie zwalnia z obowiązku właściwej opieki osoby dorosłej nad dzieckiem.
- Należy mieć świadomość, że poręcz nie jest skutecznym systemem zabezpieczającym. Należy zawsze korzystać z pasów bezpieczeństwa.
- Nie należy podnosić wózka spacerowego za poręcz, ponieważ może się ona odłączyć.

BEZPIECZEŃSTWO

- Przed zamontowaniem sprawdź, czy produkt i wszystkie jego komponenty nie przedstawiają uszkodzeń spowodowanych transportem; w takim przypadku produkt nie może być użyty i należy go trzymać z dala od dzieci.
- Dla bezpieczeństwa Waszego dziecka, przed zastosowaniem produktu, zdejmij i usunąć wszystkie plastikowe woreczki i elementy wchodzące w skład opakowania i zawsze trzymaj je poza zasięgiem niemowląt i dzieci.
- Z produktu tego powinno korzystać wyłącznie jedno dziecko.
- Przed użyciem należy:
 - upewnić się, że produkt ten jest prawidłowo zamontowany, że wszystkie jego komponenty są prawidłowo umocowane i że wszystkie mechanizmy zostały uruchomione. Upewnij się, że poszycie jest prawidłowo zamocowane do konstrukcji.
 - upewnij się, że stełaż jest całkowicie rozłożony i że wszystkie mechanizmy mocujące zostały uruchomione.
- Zachować ostrożność podczas rozkładania i składania produktu, aby uniknąć przytrażenia palców.
- Podczas wkładania lub wyjmowania dziecka z siedziska, postojów oraz montażu/demontażu akcesoriów zawsze należy uaktywnić hamulec.
- Używać zawsze hamulca, nawet w przypadku postojów na krótki czas.
- W razie pozostawiania wózka należy sprawdzić, czy hamulec jest prawidłowo włączony, próbując przesunąć produkt do przodu i do tyłu.
- Nie umieszczać nigdy produktu w pobliżu schodów lub stopni, nawet jeśli hamulec jest włączony, ponieważ ruchy dziecka mogą spowodować ześlizgnięcie się produktu.

- Nie należy pozostawiać wózka spacerowego na podłożu nachylonym, gdy dziecko znajduje się w środku, nawet jeżeli włączony jest hamulec. Skuteczność hamulców jest ograniczona, gdy wzniesienie jest strome.
- Nie używać nigdy wózka spacerowego podczas korzystania ze schodów lub schodów ruchomych, gdy dziecko znajduje się w środku, ponieważ istnieje ryzyko nagłej utraty kontroli nad produktem lub wypadnięcia dziecka. Zachować szczególną ostrożność również podczas wchodzenia lub schodzenia ze stopni lub innych powierzchni nierównych.
- Maksymalne obciążenie kosza na różne przedmioty to 3 kg. Nie przekraczać maksymalnego zalecanego obciążenia.
- Jakikolwiek obciążenie przyłożone do uchwytu i/lub oparcia i/lub bocznej części produktu, może zagrażać jego stabilności.
- Przewożenie na produkcie zwierząt domowych może zakłócić jego stabilność i doprowadzić do utraty kontroli.
- Należy być świadomym zagrożeń wynikających z obecności swobodnych płomieni lub innych źródeł ciepła takich, jak grzejniki, kominki, piece elektryczne i gazowe, itp.; nie zostawiać produktu w pobliżu takich źródeł ciepła.
- Upewnij się, że wszystkie możliwe źródła zagrożenia (na przykład: kable, sznury elektryczne, itp.) są trzymane poza zasięgiem dziecka.
- Nie zostawiać produktu z dzieckiem w miejscu, gdzie mogłoby ono użyć sznura, franki lub innych przedmiotów do wspięcia się lub nawet uduszenia i powieszenia.
- Nigdy nie podnosić wózka spacerowego, jeśli dziecko znajduje się w środku.

ZALECENIA UŻYTKOWANIA

- Nie używać produktu, jeżeli przedstawia pęknięcia lub brakujące części.
- Regularnie sprawdzać produkt i jego komponenty w celu zauważenia ewentualnych oznak uszkodzenia i/lub zużycia, pęknięć szwów i rozdarcia tkaniny. W razie uszkodzeń lub nieprawidłowości należy trzymać produkt z dala od dzieci, nie używać go i/lub nie próbować go naprawiać, ale zwracać się wyłącznie do wykwalifikowanego personelu.
- Nie pozwalać innym dzieciom lub zwierzętom bawić się bez nadzoru w pobliżu wózka lub wspinać się po nim.
- Czynnici montażu, demontażu i regulacji muszą być wykonywane wyłącznie przez osoby dorosłe. Upewnij się, czy osoby używające produkt (opiekunki, dziadkowie itp.) znają jego poprawne działanie. Produkt ten powinna obsługiwać tylko jedna osoba dorosła.
- Przy wykonywaniu czynności regulacyjnych upewnij się, czy części ruchome nie stykają się z dzieckiem (na przykład: oparcie, budka itp.); zawsze upewnij się, czy przy wykonywaniu tych czynności hamulec jest poprawnie włączony.



- Nie otwierać, zamykać oraz nie demontować produktu z dzieckiem w środku.
- Zwrócić szczególną uwagę podczas wykonywania takich czynności, gdy dziecko jest w pobliżu.
- Podczas tych czynności można spowodować

przytraśnięcie i obrażenia palców.

- Nie pozostawiać dziecka w wózku spacerowym podczas podróży innymi środkami transportu (np. pociągiem, autobusem itd.).
- Nieużywany produkt musi być umieszczony daleko od dzieci. Nie może być używany jako zabawka! Nie pozwalać dziecku bawić się tym produktem.
- W przypadku długiego wystawienia na słońce, przed użyciem produktu poczekać aż się ochłodzi.
- Aby uniknąć przegrzania lub oparzeń, nie należy wystawiać dziecka na bezpośrednie działanie słońca przez dłuższy czas, nawet jeśli daszek jest całkowicie obniżony.

OSŁONA PRZECIWDZESZCZOWA (JEŻELI OBECNA)

OSTRZEŻENIA!

- Używać tylko pod opieką osoby dorosłej.
- Podczas użycia upewnić się, że osłona przeciwdzeshczowa nie dotyka twarzy dziecka, ponieważ może ona spowodować uduszenie.
- Nie używać osłony przeciwdzeshczowej na produkcie bez daszka, który ją podtrzymuje.
- Używać wyłącznie ze wskazanym produktem Inglesina.
- Nie używać na produktach innych niż te, które zaleca producent.
- Aby uniknąć ryzyka uduszenia lub przegrzania dziecka nie używać w przypadku słonecznej pogody lub w pomieszczeniach zamkniętych.
- Pracę ręcznie w 30°C.

TRADYCYJNA GWARANCJA KLIENTA

- Inglesina Baby S.p.A. gwarantuje, że niniejszy artykuł został zaprojektowany i wykonany zgodnie z ogólnymi normami/przepisami produktu, jakości i bezpieczeństwa obowiązującymi obecnie we Wspólnocie Europejskiej oraz Krajach komercjalizacji.
- Inglesina Baby S.p.A. gwarantuje, że w trakcie i po zakończeniu procesu produkcyjnego dany produkt został poddany wielu kontrolom jakości. Inglesina Baby S.p.A. gwarantuje, że w chwili zakupu u Autoryzowanego Sprzedawcy dany artykuł nie przedstawiał wad montażowych lub produkcyjnych.
- Niniejsza gwarancja nie unieważnia praw udzielanych konsumentowi przez obowiązujące przepisy krajowe, które mogą być różne w zależności od kraju, w którym produkt został zakupiony i które, w przypadku konfliktu, są priorytetowe w stosunku do treści niniejszej gwarancji.
- Gdyby w momencie zakupu lub podczas normalnego użytkowania w produkcie zauważono wady materiałowe i/lub produkcyjne, zgodnie z opisem w odpowiedniej instrukcji, firma Inglesina Baby S.p.A. uznaje ważność warunków gwarancji przez okres 24 miesięcy od daty zakupu produktu.
- Gwarancja obowiązuje wyłącznie w kraju, w którym produkt został zakupiony, o ile zakupu dokonano u autoryzowanego sprzedawcy.
- Gwarancja obowiązuje w przypadku pierwszego właściciela zakupionego artykułu.
- Gwarancja obejmuje darmową wymianę lub naprawę części, które okazują się uszkodzone z powodu wad produkcyjnych. Inglesina Baby S.p.A. zastrzega sobie prawo decydowania, według własnego uznania, czy podczas gwarancji produkt powinien zostać naprawiony czy wymieniony.
- Aby skorzystać z gwarancji, należy podać numer seryjny produktu i kopię paragonu wydanego podczas zakupu produktu, upewniając się, że wyraźnie widoczna jest na nim data nabycia produktu.
- Niniejsze warunki gwarancji tracą ważność, gdy:
 - produktu używano niezgodnie z przeznaczeniem wyraźnie wskazanym w odpowiedniej instrukcji obsługi.
 - produktu używano w sposób niezgodny z przewidzianym w odpowiedniej instrukcji obsługi.

- produkt poddano naprawom w nieautoryzowanych i niezrzeszonych punktach serwisowych,
- produkt poddano nieupoważnionym wyraźnie przez producenta zmianom i/lub naruszono jego integralność zarówno konstrukcyjną jak i włókienniczą; ewentualne zmiany w produktach zwalniają spółkę Inglesina Baby S.p.A. z wszelkiej odpowiedzialności,
- wada spowodowana jest zaniedbaniami w niedopatrzonym w użytkowaniu (np. gwałtowne zderzenia części konstrukcyjnej, narażenie na agresywne substancje chemiczne itd.),
- produkt nosi ślady normalnego zużycia (np. kółka, części ruchome, materiał) spowodowane przewidzianym codziennym przedłużonym i ciągłym zastosowaniem,
- produkt został uszkodzony, nawet przypadkowo, przez samego właściciela lub osoby trzecie (na przykład podczas podróży samolotem lub innymi środkami transportu jako bagaż).
- produkt wysłano do sprzedawcy w celu rozpatrzenia gwarancji bez oryginalnego paragonu i/lub numeru seryjnego bądź bez wyraźnie widocznej na paragonie daty zakupu i/lub numeru seryjnego.
- Ewentualne szkody spowodowane użytkowaniem akcesoriów niedostarczonych i/lub niezatwierdzonych przez spółkę Inglesina Baby nie są objęte naszą gwarancją.
- Inglesina Baby S.p.A. zrzeka się wszelkiej odpowiedzialności za uszkodzenia mienia lub obrażenia osób wynikające z niewłaściwego i/lub nieprawidłowego użycia wyrobu.
- Po upływie okresu gwarancyjnego, spółka gwarantuje serwisowanie własnych produktów w ciągu maksymalnie czterech (4) lat od daty wprowadzenia ich na rynek, po upływie których oceniona zostanie możliwość interwencji przypadku po przypadku.

CZĘŚCI ZAMIENNE / SERWIS POSPRZEDAŃCY

- Aby zapewnić doskonale i długotrwałe funkcjonowanie produktu należy regularnie sprawdzać jego systemy bezpieczeństwa. W przypadku pojawienia się jakiegokolwiek problemu i/lub anomalii, zabrania się jego stosowania. Należy się natychmiast skontaktować z Autoryzowanym Sprzedawcą lub Serwisem Klientów Inglesina.
- Nie używać części wymiennych lub akcesoriów niedostarczonych i/lub niezatwierdzonych przez Inglesina Baby.

CO ZROBIĆ, GDY KONIECZNE JEST SERWISOWANIE

- W razie konieczności serwisowania produktu należy natychmiast skontaktować się ze Sprzedawcą produktów Inglesina, u którego dokonano zakupu upewniając się, że posiada się "Serial Number" (numer seryjny) produktu będącego przedmiotem zgłoszenia.
- Zadaniem Sprzedawcy jest skontaktowanie się ze spółką Inglesina, aby ocenić jak najodpowiedniejszy sposób interweniowania przypadku po przypadku i udzielić dalszych wskazówek.
- Serwis Obsługi spółki Inglesina udziela również wszystkich koniecznych informacji po przedłożeniu pisemnego zgłoszenia wypełnianego na odpowiednim formularzu znajdującym się na stronie internetowej: inglesina.com w części Gwarancja i Serwis.

ZALECANIA DO CZYSZCZENIA I KONSERWACJI PRODUKTU

- Produkt ten wymaga regularnej konserwacji ze strony użytkownika.
- Nigdy nie forsować mechanizmów lub ruchomych części; w razie wątpliwości najpierw sprawdź instrukcję.
- Nie odkładaj produktu, jeżeli jest jeszcze mokry i nie zostawiać go w wilgotnych pomieszczeniach, ponieważ

mogłaby powstać pleśń.

- Przechowywać produkt w suchym miejscu.
- Chronić produkt przed czynnikami atmosferycznymi, wodą, deszczem lub śniegiem; ponadto długotrwałe wystawienie na słońce może spowodować zmianę koloru wielu materiałów.
- Po ewentualnym użyciu produktu na plaży należy go dokładnie wyczyścić i osuszyć, aby usunąć piasek i sól, ponieważ mogłyby one doprowadzić do powstawania korozji.
- Wyczyścić plastikowe i metalowe części wilgotną ściereczką lub lekkim detergentem; nie używać rozpuszczalników, amoniaku lub benzyny.
- Po ewentualnym kontakcie z wodą dokładnie wysuszyć metalowe części, w celu uniknięcia powstania rdzy.
- Wszystkie ruchome części muszą być utrzymywane w czystości i, jeżeli konieczne nasmarować je lekkim olejem.

ZALECENIA DOTYCZĄCE CZYSZCZENIA POKRYCIA Z TKANINY

- Poszycie i zespół pasów należy wyczyścić tylko powierzchniowo. Wyczyścić je wilgotną ściereczką i neutralnym

mydłem; nie stosować rozpuszczalników, amoniaku ani wybielaczy. Nie stosować detergentów ani ostrych gąbek.

- Przestrzegać wskazań dotyczących prania pokrycia z tkaniny przedstawionych na odpowiednich etykietkach.



Nie wybielać



Nie suszyć mechanicznie



Suszyć na płasko w cieniu



Nie prasować



Nie prać na sucho

Nie odwirowywać

- Przed użyciem lub przed odstawieniem dokładnie wysuszyć pokrycie z tkaniny.

INSTRUKCJE

SPIS KOMPONENTÓW

rys. 1

- A Daszek
- B Pochwyty
- C Kosz na drobniaki
- D Osłona przeciwdeszczowa (jeżeli obecny)

WSPORNIK „SELF STANDING”

rys. 2 Aby wózek mógł stać samodzielnie, należy wyjąć wspornik (S1) i ustawić go w gnieździe.

ROZKŁADANIE WÓZKA SPACEROWEGO

rys. 3 Aby otworzyć wózek spacerowy, należy nacisnąć przycisk (P1) i równocześnie przycisk odblokowywania (P2) do momentu odłączenia urządzenia sterującego (P).

rys. 4 Trzymając mocno uchwyt po obu stronach, podnieść wózek spacerowy, do momentu usłyszenia kliknięcia świadczącego o prawidłowym otwarciu.

Uwaga: przed użyciem należy się upewnić, że wózek jest prawidłowo rozłożony, sprawdzając, czy z obu stron nie jest już widoczny pasek koloru czerwonego.

Uwaga: używać urządzenia sterującego (P) wyłączając podczas otwierania i zamykania wózka spacerowego. Należy zwracać uwagę, aby nie nacisnąć na nie przypadkowo podczas normalnego użytkowania wózka spacerowego.

ZDEJMOWANIE/ZAKŁADANIE ZESPOŁU KÓŁ PRZEDNICH

W przypadku konieczności, zespół kół przednich (D) może być z łatwością zdjęty.

rys. 5 Aby go wyjąć, przytrzymując naciśniętą dźwignię (D1), należy go odłączyć od wspornika przedniego.

rys. 6 Aby zainstalować go ponownie, wystarczy ustawić go i wcisnąć w gniazdo, do momentu usłyszenia kliknięcia świadczącego o prawidłowym zamocowaniu.

rys. 7 **Uwaga: przed użyciem upewnić się, czy koła są poprawnie zamocowane.**

ZDEJMOWANIE/ZAKŁADANIE KÓŁ TYLNYCH

W razie potrzeby koła tylne (E) można łatwo wyjąć.

rys. 8 Za pomocą śrubokręta (lub podobnego narzędzia, niedołączanego), nacisnąć na dźwignię (E1) i równocześnie odłączyć koła od wspornika tylnego.

rys. 9 Aby zainstalować je ponownie, wystarczy ustawić je i wcisnąć w gniazdo, do momentu usłyszenia kliknięcia świadczącego o prawidłowym zamocowaniu.

rys. 10 **Uwaga: przed użyciem upewnić się, czy koła są poprawnie zamocowane.**

HAMULEC TYLNYCH KÓŁ

rys. 11 Aby włączyć hamulec, należy nacisnąć na tylną środkową dźwignię (P3).

Podczas postoju zawsze uaktywnić hamulec.

HAMULEC PRZEDNICH KÓŁ

rys. 12 Spacerówka wyposażona jest w koła, które można zablokować lub odblokować poprzez naciśnięcie na dźwignię (P4) znajdującą się na wysokości zespołu kół przednich.

POCHWYTY

rys. 13 Poręcz (B) może być otwarta po jednej stronie lub całkowicie wyjęta; aby ją otworzyć, należy pociągnąć dźwignię (B1) i odłączyć ją od jej gniazda.

Aby ją wyjąć, należy powtórzyć tę samą czynność także po drugiej stronie.

Uwaga: nie mocować nigdy poręczy w kierunku przeciwnym do tego, który wskazano.

REGULACJA OPARCIA

rys. 14 W celu obniżenia oparcia należy zwolnić taśmę tylną, naciskając przycisk (P5) na urządzeniu środkowym (P6).

rys. 15 W celu podniesienia oparcia należy nacisnąć przycisk (P5) na urządzeniu środkowym (P6) i równocześnie pociągnąć pierścień tylny (P7).

PASY BEZPIECZEŃSTWA

rys. 16 Jeśli konieczna jest zmiana wysokości pasów grzbietowych, należy wyjąć szelki zabezpieczające (P8),

odklejając rzep mocujący je do pasów (P13) i wysunąć je przez przelotki w oparciu (P9). Używać zawsze obu pasów grzbietowych na tej samej wysokości.

rys. 17 Po określeniu prawidłowej pozycji wsunąć na miejsce szelki zabezpieczające (P8) na pasach grzbietowych, upewniając się, że rzep (P13) przylega prawidłowo.

rys. 18 Sprawdzić, czy pas plecowy jest poprawnie włożony w końcówki pasa brzuszno (P10).

rys. 19 Włożyć końcówki brzuszno pasa bezpieczeństwa do centralnej klamry (P11).

rys. 20 Używać zawsze pasa kroczno (P12) w połączeniu z pasem brzuszno, upewniając się, czy wszystkie są dobrze wyregulowane wokół dziecka.

Uwaga! Nieprzestrzeganie tego ostrzeżenia może spowodować upadek lub wyslizgnięcie się dziecka i ryzyko zranienia.

Uwaga: dopasować wysokość i długość pasów bezpieczeństwa do wzrostu dziecka.

BUDKA

rys. 21 Aby wyregulować budkę, wystarczy ustawić ją w żądanej pozycji.

rys. 22 Budka wyposażona jest we wkładkę z tkaniny, która poprzez zwiększenie zakresu przykrycia umożliwia lepsze zabezpieczenie przed słońcem.

WENTYLACJA BUDKI

Tylną część budki można wyjąć i całkowicie złożyć, aby umożliwić lepszą cyrkulację powietrza.

rys. 23 Odłączyć zacpek mocujący (A1) i złożyć tylną część budki, blokując ją za pomocą małej klamry środkowej (A2).

WYJMOWANIE BUDKI

rys. 24 Aby wyjąć budkę (A), należy odłączyć rzep mocujący (A1).

rys. 25 Nacisnąć dźwignię (A3) na przegubie środkowym (A4) i równocześnie odłączyć budkę od gniazd

(A5) na wózku spacerowym.

rys. 26 Odłączyć dwa elementy automatyczne (A6) na przegubach środkowych (A4).

rys. 27 Otworzyć zamek wewnętrzny (A7) i odłączyć pozycje od tylnej stałej ramy (A8).

W tym momencie budkę można całkowicie wyjąć z wózka spacerowego.

REGULACJA PODNÓŻKA

rys. 28 Aby obniżyć podnóżek (E), należy wcisnąć oba przyciski dolne (E1), naciskając je równocześnie w dół.

rys. 29 Aby podnieść podnóżek wystarczy pociągnąć go do góry: zablokuje się automatycznie.

ZAMYKANIE SPACERÓWKI

rys. 30 Aby zamknąć wózek spacerowy, należy nacisnąć przycisk (P1) i równocześnie przycisk odblokowywania (P2) do momentu odłączenia urządzenia sterującego (P).

rys. 31 Następnie, przytrzymując wózek spacerowy, złożyć go do momentu całkowitego zamknięcia.

Uwaga: używać urządzenia sterującego (P) wyłącznie podczas otwierania i zamykania wózka spacerowego. Należy zwracać uwagę, aby nie nacisnąć na nie przypadkowo podczas normalnego użytkowania wózka spacerowego.

UCHWYT TRANSPORTOWY

rys. 32 Aby transportować zamkniętą spacerówkę, używać odpowiedni uchwyt (M).

Nie podnosić spacerówki chwytając ją w inny sposób.

OŚLONA PRZECIWDIESZCZOWA (JEŻELI OBECNA)

rys. 33 Aby zamocować osłonę przeciwdeszczową (D) do wózka spacerowego, po prawidłowym jej ustawieniu należy zamocować paski na rzep (D1) najpierw wokół rurek bocznych, a następnie wokół rurek przednich.

AVERTIZĂRI



• **IMPORTANT - CITIȚI CU ATENȚIE ȘI PĂSTRAȚI ACESTE INSTRUCȚIUNI PENTRU CONSULTARE ULTERIOARĂ. SIGURANȚA COPILULUI DUMNEAVOASTRĂ POATE FI ÎN PERICOL DACĂ NU RESPECTAȚI CU ATENȚIE ACESTE INSTRUCȚIUNI.**

• **SIGURANȚA COPILULUI ESTE RESPONSABILITATEA DUMNEAVOASTRĂ.**

• **ATENȚIE! NU LĂSAȚI NICIODATĂ COPILUL NESUPRAVEGHEAT: AR PUTEA FI PERICULOS. FIȚI EXTREM DE ATENȚI CÂND UTILIZAȚI**

PRODUSUL.

• **PENTRU A PREVENI RĂNIREA GRAVĂ CA URMARE A CĂDERILOR ȘI/SAU ALUNECĂRIILOR, UTILIZAȚI ÎNTOTDEAUNA CENTURILE DE SIGURANȚĂ CORECT PRINSE ȘI REGLATE.**

• Acest produs este adecvat copiilor nou-născuți și cu greutatea de până la 22 kg sau cu vârsta de 4 ani, în funcție de condiția dintre cele două care prevalează.

• **NU LĂSAȚI NICIODATĂ COPILUL NESUPRAVEGHEAT.**

• **ÎNAINTE DE UTILIZARE, ASIGURAȚI-VĂ CĂ PRODUSUL ESTE COMPLET DESCHIS ȘI CĂ TOATE DISPOZITIVELE**

DE BLOCARE ȘI DE SIGURANȚĂ SUNT CORECT FIXATE.

• PENTRU A EVITA RĂNIREA COPIILOR, ASIGURAȚI-VĂ CĂ ACEȘTIA SE AFLĂ LA DISTANȚĂ ÎN TIMP CE DESCHIDEȚI ȘI ÎNCHIDEȚI ACEST PRODUS.

• NU ÎI PERMITEȚI COPILULUI SĂ SE JOACE CU ACEST PRODUS.

• FIXAȚI COPILUL BINE CU CENTURILE DE SIGURANȚĂ.

• ACEST CĂRUCIOR/LANDOU NU POATE FI UTILIZAT PENTRU A ALERGA SAU PATINA.

- Pentru copii nou-născuți, folosiți căruciorul în poziția cea mai înclinată.
- Pentru a evita rănirea gravă cauzată de căderi sau de alunecări, utilizați întotdeauna sistemul de siguranță reglat în mod adecvat.
- Utilizarea corectă a sistemului de reținere nu înlocuiește necesitatea supravegherii de către un adult.
- Vă atragem atenția că bara pentru mâini nu este un sistem de reținere eficient. Utilizați întotdeauna centurile de siguranță.
- Nu ridicați căruciorul utilizând bara pentru mâini pentru că aceasta ar putea să se desprindă.

SIGURANȚĂ

- Verificați înainte de asamblare ca produsul și toate componentele sale să nu prezinte daune datorate transportului; în acest caz produsul nu trebuie utilizat și va trebui păstrat departe de copii.
- Pentru siguranța copilului dumneavoastră, înainte de a utiliza produsul, înlăturați și eliminați toate pungile din plastic și elementele ce fac parte din ambalaj și nu le lăsați la îndemână nou-născuților și copiilor.
- Acest produs trebuie utilizat pentru un singur copil.
- Înainte de utilizare:
 - asigurați-vă că produsul este montat corect, că toate componentele acestuia sunt fixate corect și că toate mecanismele sunt cuplate. Asigurați-vă că husa este montată corect pe structură.
 - asigurați-vă că șasiul este complet deschis și că toate mecanismele de fixare sunt cuplate.
- Acordați atenție când deschideți și închideți produsul pentru a evita să vă prindeți degetele.
- În timpul așezării și scoaterii copilului din cărucior, în timpul staționării și montării/demontării accesoriilor asigurați-vă că frâna este mereu activată. Utilizați întotdeauna frâna, chiar și atunci când vă opriți pentru scurt timp.
- Când amplasati căruciorul într-un loc, verificați dacă frâna a fost cuplată corect, deplasând în față și în spate produsul.
- Nu amplasați niciodată produsul în apropierea scărilor sau treptelor, chiar dacă frâna este introdusă, pentru că este posibil ca mișcările copilului să cauzeze alunecarea produsului.
- Nu lăsați căruciorul fixat pe o suprafață înclinată când copilul se află în acesta, chiar dacă frâna este acționată. Eficiența frânelor este limitată de pantele abrupte.
- Nu utilizați niciodată căruciorul pentru a urca sau coborî

scări sau scări rulante când copilul se află în acesta pentru că este posibil să pierdeți brusc controlul produsului sau copilul ar putea să cadă. Acordați atenție sporită și când urcați sau coborâți o treaptă sau alte suprafețe accidentate.

- Sarcina maximă a coșulețului pentru obiecte este de 3 kg. Nu depășiți sarcina maximă recomandată.
- Orice sarcină aplicată mânerului și/sau spătarului și/sau în partea laterală a produsului, poate compromite stabilitatea produsului.
- Atașarea animalelor domestice de produs poate compromite stabilitatea și cauza desprinderea.
- Trebuie să fiți conștienți de pericolele reprezentate de flăcările libere sau alte surse de căldură cum ar fi radiatoarele, șemineurile, sobele electrice și cu gaz, etc.: nu lăsați produsul în apropierea acestor surse de căldură.
- Asigurați-vă că toate sursele posibile de pericol (de exemplu: cabluri, fire electrice, etc.) sunt păstrate departe de copil.
- Nu lăsați produsul cu copilul în el unde există sfori, perdele sau alte lucruri pe care copilul ar putea să se cațere sau care i-ar putea cauza sufocarea sau strangularea.
- Nu ridicați niciodată căruciorul când copilul se află în interiorul acestuia.

SFATURI PENTRU UTILIZARE

- Nu utilizați produsul dacă prezintă rupturi sau componente lipsă.
- Verificați cu regularitate produsul și componentele acestuia pentru a observa eventuale urme de deteriorare și/sau uzură, zone discutate și rupturi. În cazul deteriorării sau al funcționării defectuoase, țineți produsul la distanță de copii, nu îl utilizați și/sau nu încercați să îl reparați, în schimb, adresați-vă exclusiv personalului calificat.
- Nu permiteți altor copii sau animale să se joace nesupravegheați în apropierea produsului sau să se cațere pe acesta.
- Operațiunile de montare, demontare și reglare trebuie să fie efectuate numai de către persoane adulte. Asigurați-vă că persoanele care utilizează produsul (dădăcă, bunici, etc.) cunosc funcționarea corectă a acestuia. Acest produs trebuie utilizat doar de un adult.
- În cazul operațiunilor de reglare asigurați-vă că componentele mobile ale produsului nu intră în contact cu copilul (exemplu: spătar, capotă, etc.); asigurați-vă că în timpul acestor operațiuni frâna este activată corect.



- Nu efectuați operațiuni de deschidere, închidere sau demontare a produsului când copilul se află în acesta.
- Fiți foarte atenți când efectuați aceste operațiuni și copilul se află în apropiere.
- În timpul acestor operațiuni, este posibil să vă prindeți sau să vă răniți degetele.
- Nu lăsați copilul în cărucior atunci când vă deplasați cu alte mijloace de transport (de ex. tren, autobuz etc.).
- Când nu îl folosiți, produsul trebuie pus la loc, departe de copii. Produsul nu trebuie utilizat ca o jucărie! Nu îi permiteți copilului să se joace cu acest produs.

- În caz de expunere prelungită la soare, așteptați ca produsul să se răcească înainte de a-l utiliza.
- Pentru a evita supraîncălzirea și arsurile de soare, nu expuneți copilul la lumina directă a soarelui perioade îndelungate, chiar dacă ați coborât capota complet.

APĂRĂTOARE DE PLOAIE (DACĂ EXISTĂ)

AVERTIZĂRI!

- Utilizați apărătoarea de ploaie sub supravegherea unui adult.
- Când utilizați produsul, asigurați-vă că apărătoarea de ploaie nu intră în contact cu fața copilului pentru că acest lucru poate cauza sufocarea acestuia.
- Nu utilizați apărătoarea de ploaie amplasată pe produs fără capota care o susține.
- Utilizați apărătoarea de ploaie exclusiv cu produsul Inglesina indicat.
- Nu utilizați apărătoarea de ploaie pe produse diferite de cele recomandate de producător.
- Pentru a evita riscul sufocării sau al supraîncălzirii, nu utilizați apărătoarea de ploaie atunci când vremea este însoțită sau în spații închise.
- Spălați apărătoarea de ploaie manual, la 30° C.

GARANȚIA CONVENȚIONALĂ A PRODUCĂTORULUI

- Inglesina Baby S.p.A. garantează că acest articol a fost proiectat și fabricat în deplină respect față de normele/regulamentele privind produsele, calitatea și siguranța acestora în vigoare în cadrul Comunității Europene și în Țările în care aceste produse sunt comercializate.
- Inglesina Baby S.p.A. garantează că în timpul și la încheierea procesului de producție, produsul a fost supus mai multor controale de calitate. Inglesina Baby S.p.A. garantează ca acest articol, în momentul achiziționării de la Distribuitorul Autorizat nu prezenta defecte de montaj și fabricație.
- Prezenta garanție nu anulează drepturile consumatorului recunoscute în legislația națională în vigoare, care poate fi diferită în funcție de țara în care produsul a fost achiziționat și ale cărei cerințe, în cazul în care intră în contradicție cu clauzele prezentei garanții, prevalează asupra conținutului prezentei garanții.
- Dacă produsul prezintă defecte ale materialelor și/sau defecte de fabricație constatate în momentul achiziției sau în timpul utilizării normale, astfel cum sunt descrise în manualul de instrucțiuni respectiv, Inglesina Baby S.p.A. Recunoaște valabilitatea garanției pentru o perioadă de 24 de luni consecutive de la data achiziției.
- Garanția este valabilă doar în țara în care produsul a fost achiziționat și dacă achiziția a fost efectuată de la un Vânzător autorizat.
- Garanția recunoscută este valabilă pentru primul proprietar al articolului achiziționat.
- Garanția acoperă înlocuirea sau repararea gratuită a pieselor despre care s-a constatat că prezintă defecte de fabricație. Inglesina Baby S.p.A. își rezervă dreptul de a decide din proprie inițiativă să aplice garanția prin repararea sau înlocuirea produsului.
- Pentru a beneficia de garanție, cumpărătorul trebuie să prezinte numărul de serie al produsului și copia chitanței eliberate în momentul achiziției produsului, asigurându-se că data achiziției este ușor lizibilă.
- Garanția nu este asigurată în cazul în care:
 - produsul este utilizat în diferite scopuri care nu sunt indicate în mod expres în manualul de instrucțiuni respectiv.
 - produsul nu este utilizat în conformitate cu manualul de instrucțiuni respectiv.
 - produsul a fost reparat în centre de asistență neautorizate sau nerecunoscute de către producător.
 - produsul a fost modificat și/sau manipulat, atât în

ceea ce privește partea structurii, cât și cea textilă, fără autorizația expresă a producătorului. Eventuale modificări aduse produsului scutesc Inglesina Baby S.p.A. de orice responsabilitate.

- defectul se datorează neglijenței sau neatenției în timpul utilizării (ex. lovirea violentă a părților structurii, expunerea la substanțe chimice agresive, etc.).
- produsul prezintă urme de uzură normală (ex. roți, părți mobile, textile) datorate utilizării normale zilnice în mod prelungit.
- produsul a fost deteriorat, inclusiv accidental, de proprietar sau de terțe părți (de exemplu, atunci când a fost expedit într-un bagaj utilizându-se mijloacele de transport aerian sau alte mijloace de transport).
- produsul este trimis vânzătorului pentru a beneficia de asistență fără chitanța originală și/sau fără număr de serie sau când data de achiziție indicată pe chitanță și/sau numărul de serie nu sunt ușor lizibile.
- Daunele datorate utilizării accesoriilor nelivrate și/sau neaprobate de Inglesina Baby, nu sunt acoperite de garanție.
- Inglesina Baby S.p.A. nu își asumă nicio responsabilitate pentru daune cauzate lucrurilor sau persoanelor ce derivă din utilizarea neadecvată și/sau incorectă a produsului.
- După expirarea perioadei de garanție, Societatea noastră garantează asistența propriilor produse pe o perioadă de maxim patru (4) ani de la data punerii pe piață a acestora; după această dată va fi evaluată posibilitatea de asistență pentru fiecare caz în parte.

PIESE DE SCHIMB / ASISTENȚĂ POST-VÂNZARE

- Verificați cu regularitate dispozitivele de siguranță pentru a vă asigura de funcționarea corectă a acestora în timp. În cazul în care se prezintă probleme și/sau defecte de orice fel, utilizarea produsului este interzisă. Contactați imediat Vânzătorul Autorizat sau Serviciul de Asistență Clienți Inglesina.
- Nu utilizați piese de schimb sau accesorii care nu sunt furnizate și/sau aprobate de Inglesina Baby.

CE TREBUIE SĂ FACEȚI DACĂ AVEȚI NEVOIE DE ASISTENȚĂ

- În cazul în care aveți nevoie de asistență privind produsul, contactați imediat Distribuitorul Inglesina de la care l-ați achiziționat; asigurați-vă că aveți la îndemână "Serial Number" (Numărul de serie) corespunzător produsului pentru care aveți nevoie de asistență.
- Distribuitorul are datoria de a contacta Inglesina cu scopul de a evalua modul cel mai potrivit de intervenție în funcție de fiecare caz în parte și de a vă oferi indicațiile de care aveți nevoie.
- Serviciul de Asistență Inglesina vă stă la dispoziție cu toate informațiile necesare prin intermediul cererii scrise care poate fi completată pe site-ul web: inglesina.com - secțiunea Garanție și Asistență.

SFATURI PENTRU CURĂȚAREA ȘI ÎNTREȚINEREA PRODUSULUI






- Acest produs necesită o întreținere regulată din partea utilizatorului.
- Nu forțați niciodată mecanismele sau componentele mobile; în caz de dubii, verificați mai întâi instrucțiunile.
- Nu puneți la păstrare produsul dacă este încă ud și nu-l lăsați în locuri umede deoarece s-ar putea forma mușcași.
- Păstrați produsul într-un loc uscat.
- Protejați produsul de agenții atmosferici, apă, ploaie sau zăpadă; de asemenea expunerea continuă și prelungită la soare ar putea cauza schimbări de culoare a textilelor.
- După o eventuală utilizare pe plajă, curățați și uscați cu atenție produsul pentru a îndepărta nisipul și sarea întrucât

acesta ar putea rugini.

- Curățați componentele din plastic și din metal cu o cârpă umedă sau cu un detergent delicat; nu utilizați solvenți, amoniac sau benzină.
- Uscăți atent componentele din metal după un eventual contact cu apa, pentru a preveni formarea ruginii.
- Păstrați curate toate componentele în mișcare și dacă trebuie lubrifiați-le cu un ulei delicat.

SFATURI PENTRU CURĂȚAREA CĂPTUȘELII TEXTILE

- În cazul husei și al hamurilor, se curăță doar suprafața acestora. Curățați-le cu o cârpă umedă și cu săpun neutru; nu utilizați solvenți, amoniac sau înălbitor. Nu utilizați detergenți și bureți abrazivi.
- Respectați regulile de spălare a căptușelii textile prezentate pe etichetele aferente.

	Nu înălbiți
	Nu uscați mecanic
	Uscăți produsul la umbră
	Nu călcați
	Nu folosiți spălarea uscată
	Nu centrifugați

- Uscăți perfect căptușeala din material textil, înainte de a o utiliza sau de a o pune la loc.

INSTRUCȚIUNI

LISTĂ COMPONENTE

fig. 1

- A Capotă
- B Bară pentru mâini
- C Coșuleț pentru obiecte
- D Apărătoare de ploaie (dacă există)

SUPORT „SELF STANDING”

fig. 2 Pentru a asigura o poziție verticală autonomă a căruciorului, scoateți suportul (S1) și poziționați-l în locaș.

DESDCHIDAREA CĂRUCIORULUI

fig. 3 Pentru a deschide căruciorul, apăsați pe butonul (P1) și, simultan, pe butonul de deblocare (P2), până la desprinderea dispozitivului de comandă (P).

fig. 4 Ținând mânerul ferm, de ambele părți laterale, ridicați căruciorul până când auziți declicul care indică deschiderea corectă.

Atenție: înainte de utilizare, asigurați-vă că s-a deschis corect căruciorul, verificând ca pe ambele laturi să nu se mai poată vedea zona de culoare roșie.

Atenție: acționați dispozitivul de comandă (P) doar în timpul operațiilor de deschidere și închidere a căruciorului. Aveți grijă să nu îl acționați accidental în timpul utilizării normale a căruciorului.

DEMONTARE/MONTARE GRUP ROȚI ANTERIOARE

La nevoie, grupul de roți anterioare (D) poate fi înlăturat cu ușurință.

fig. 5 Pentru a-l scoate, țineți apăsat mânerul (D1) și scoateți-l din suportul anterior.

fig. 6 Pentru a-l reinstala, este suficient să îl poziționați și să îl împingeți în locaș până când auziți declicul care indică montarea corectă.

fig. 7 **Atenție: asigurați-vă că roțile sunt bine fixate înainte de utilizare.**

DEMONTARE/MONTARE ROȚI DIN SPATE

La nevoie, roțile din spate (E) pot fi scoase cu ușurință.

fig. 8 Utilizând o șurubelniță (sau un instrument similar, care nu este furnizat), apăsați mânerul (E1) și scoateți-le simultan din suportul posterior.

fig. 9 Pentru a le reinstala, este suficient să le poziționați și să le împingeți în locaș până când auziți declicul care indică montarea corectă.

fig. 10 **Atenție: asigurați-vă că roțile sunt bine fixate înainte de utilizare.**

FRÂNĂ ROȚI DIN SPATE

fig. 11 Pentru a acționa frâna, apăsați pe maneta centrală posterioară (P3).

Acționați întotdeauna frâna în timpul staționării.

BLOCARE/DEBLOCARE ROȚI DIN FAȚĂ

fig. 12 Căruciorul este dotat cu roți pivotante care pot fi blocate sau deblocate prin simpla acționare a pârghiei (P4) poziționate în dreptul grupului de roți din față.

BARĂ PENTRU MĂINI

fig. 13 Bara pentru mâini (B) poate fi deschisă dintr-o parte laterală sau poate fi scoasă complet; pentru a o deschide, trageți mânerul (B1) și scoateți-o din locașul său. Pentru a o scoate, repetați operația și din cealaltă parte laterală.

Atenție: nu montați niciodată bara pentru mâini în direcția opusă celei indicate.

REGLAREA SPĂTARULUI

fig. 14 Pentru a coborî spătarul, eliberați banda posterioară apăsând butonul (P5) situat pe dispozitivul central (P6).

fig. 15 Pentru a ridica spătarul, apăsați butonul (P5) situat pe dispozitivul central (P6) și trageți inelul din spate simultan (P7).

CENTURILE DE SIGURANȚĂ

fig. 16 Dacă este nevoie să modificați înălțimea centurilor dorsale, scoateți apărătoarele pentru umeri (P8) desfășcând benzile velcro care le fixează de centuri (P13) și scoateți-le prin fantele din spătar (P9). Utilizați întotdeauna ambele centuri dorsale puse la aceeași înălțime.

fig. 17 După ce ați găsit poziția cea mai adecvată, introduceți din nou apărătoarele pentru umeri (P8) pe centurile dorsale, verificând ca benzile velcro (P13) să adere corect.

fig. 18 Asigurați-vă că centura dorsală este introdusă corect în capetele centurii abdominale (P10).

fig. 19 Prindeți extremitățile centurii abdominale în catarama centrală (P11).

fig. 20 Utilizați întotdeauna centura de despărțire a picioarelor (P12) împreună cu centura abdominală,

asigurându-vă că sunt întotdeauna reglate corect în jurul copilului.

Atenție! Nerespectarea acestei măsuri de siguranță poate cauza căderea sau alunecarea copilului cu riscul de a se răni.

Atenție: adaptați înălțimea și lungimea centurilor de siguranță în funcție de vârsta copilului.

CAPOTA

fig. 21 Pentru a regla capota, este suficient să o împingeți în poziția dorită.

fig. 22 Capota este dotată cu o inserție în țesătură care, extinzând zona de acoperire, asigură o protecție sporită împotriva soarelui.

AERISIREA CAPOTEI

Partea din spate a capotei poate fi scoasă și îndoită complet pentru a asigura o circulație mai bună a aerului.

fig. 23 Desprindeți banda velcro de fixare (A1) și desfășurați partea din spate a capotei, blocând-o cu ajutorul cataramii centrale de mici dimensiuni (A2).

DEMONTAREA CAPOTEI

fig. 24 Pentru a demonta capota (A), desprindeți benzile velcro de fixare (A1).

fig. 25 Apăsăți mânerul (A3) situat pe articulația centrală (A4) și scoateți simultan capota din locașurile amplasate (A5) pe cărucior.

fig. 26 Desfaceți cele două capse (A6) situate pe articulațiile centrale (A4).

fig. 27 Trageți fermoarul intern (A7) și scoateți husa din marginea fixă din spate (A8).

În acest moment, capota poate fi detașată complet de cărucior.

REGLAREA SUPTULUI DE SPRIJIN PENTRU PICIOARE

fig. 28 Pentru a coborî suportul de sprijin pentru picioare (E), apăsați pe ambele butoane inferioare (E1), împingându-l în jos simultan.

fig. 29 Pentru a înălța suportul este suficient să îl trageți în sus: se va bloca automat.

ÎNCHIDEREA CĂRUCIORULUI

fig. 30 Pentru a închide căruciorul, apăsați pe butonul (P1) și, simultan, pe butonul de deblocare (P2), până la desprinderea dispozitivului de comandă (P).

fig. 31 Ulterior, apăsați pe cărucior în jos până la închiderea completă.

Atenție: acționați dispozitivul de comandă (P) doar în timpul operațiunilor de deschidere și închidere a căruciorului. Aveți grijă să nu îl acționați accidental în timpul utilizării normale a căruciorului.

MĂNERUL DE TRANSPORT

fig. 32 Pentru a transporta căruciorul închis, utilizați maneta aferentă (M).

Nu ridicați căruciorul prinzându-l în alt mod.

APĂRĂTOARE DE PLOAIE (DACĂ EXISTĂ)

fig. 33 Pentru a fixa apăratărea de ploaie (D) de cărucior, după ce ați poziționat-o complet, fixați benzile sistemului de închidere velcro (D1) mai întâi în jurul tuburilor laterale, apoi în jurul tuburilor anterioare.

VAROVÁNÍ



• DŮLEŽITÉ - TYTO POKYNY SI POZORNĚ PROČTĚTE A USCHOVEJTE JE PRO POUŽITÍ V BUDOUCNU.

NEBUDETE-LI POSTUPOVAT PODLE TĚCHTO POKYŇŮ, BEZPEČNOST VAŠEHO DÍTĚTE MŮŽE BÝT OHROŽENA.

• ODPOVÍDÁTE ZA BEZPEČNOST SVĚHO DÍTĚTE.

• UPOZORNĚNÍ! NENECHÁVEJTE DÍTĚ NIKDY BEZ DOZORU. MŮŽE TO BÝT NEBEZPEČNÉ. PŘI POUŽÍVÁNÍ VÝROBKU MU VĚNUJTE MAXIMÁLNÍ POZORNOST.

• ABYSTE ZABRÁNILI VÁŽNÝM NÁSLEDKŮM PÁDŮ ČI SKLOUZnutí, UJISTĚTESE VŽDY, ŽE BEZPEČNOSTNÍ

PÁSY JSOU SPRÁVNĚ NASTAVENÉ A ZAPNUTÉ.

• Tento výrobek je vhodný pro děti od narození do 22 kg nebo čtyř roků věku podle toho, která z těchto podmínek bude splněna jako první.

• NENECHÁVEJTE DÍTĚ NIKDY BEZ DOZORU.

• PŘED POUŽITÍM SE UJISTĚTE, ŽE VÝROBEK JE ÚPLNĚ OTEVŘENÝ A ŽE VEŠKERÉ BLOKAČNÍ A BEZPEČNOSTNÍ ZAŘÍZENÍ JE SPRÁVNĚ ZAPNUTO.

• VÝROBEK ROZKLÁDEJTE A SKLÁDEJTE MIMO DOSAH DĚTÍ, ABY SE NEZRANILY.

• NEDOVOLTE DÍTĚTI, ABY SI S TÍMTO VÝROBKEM HRÁLO.

• VŽDY PRO DÍTĚ POUŽÍVEJTE BEZPEČNOSTNÍ PÁSY.

• TENTO KOČÁREK NENÍ UZPŮSOBENÝ PRO BĚH ČI BRUSLENÍ.

- V případě novorozenců upřednostněte použití sedačky ve více nakloněné poloze.
- Pro předcházení těžkým úrazům způsobeným pádem nebo uklouznutím používejte řádně nastavený zádržný systém.
- Správné používání zádržného systému nenahrazuje řádný dohled dospělou osobou.
- Mějte na paměti, že madlo není účinným zádržným systémem dítěte. Používejte důsledně bezpečnostní pásy.
- Nezvedejte kočárek za rukojeť, protože by se mohla vyháknout.

BEZPEČNOST

- Než se pokusíte výrobek sestavit, ověřte, zda jeho součásti nevykazují poškození vzniklé v průběhu přepravy. Pokud ano, výrobek nemůže být používán a nesmí být v dosahu dětí.
- V zájmu bezpečnosti svého dítěte před použitím výrobků odstraňte veškeré igelitové sáčky a součásti balení a nedovolte, aby byly v dosahu novorozence a dětí.
- Tento výrobek se smí používat pouze s jedním dítětem.
- Před použitím:
 - se ujistěte, zda je výrobek řádně smontovaný, všechny jeho součásti jsou správně upevněné a všechny mechanismy jsou zasunuté. Ujistěte se, zda je potah řádně natažený na konstrukci.
 - ujistěte se, zda je rám zcela otevřený a všechny upevňovací mechanismy jsou zasunuté;
- Dávejte pozor při otvírání a zavírání výrobku, aby v něm neuvízly prsty.
- Když dáváte dítě do sedačky nebo jej z ní vytahujete, během přestávky či při montování/odmontování příslušenství se ujistěte, že je aktivována brzda. Používejte brzdu i při zastavení na krátkou dobu.
- Po zaparkování zkontrolujte pohybem kočárku dopředu a dozadu, zda je brzda řádně zabrzděná.
- Výrobek nikdy neumisťujte na schody či stupně, ani když je zabrzděná brzda, protože by pohyby dítěte mohl sklouznout.
- Kočárek , ve kterém sedí dítě, nenechávejte nikdy stát na nakloněné ploše, ani když je zabrzděná brzda. Na prudkém sklonu je činnost brzd omezená.
- Kočárek, ve kterém sedí dítě, nikdy nepřeppravujte pohyblivými schody nahoru či dolů: mohli byste znenadání ztratit kontrolu nad kočárkem či by dítě z něho mohlo vypadnout. Při překonávání schodu či jiných nerovností nahoru či dolů postupujte obzvlášť pozorně.
- Úložný vak má nejvyšší nosnost 3 kg. Nepřekračujte nejvyšší doporučenou hmotnost.
- Jakékoliv zatížení rukojeti a/nebo opěradla a/nebo na boku výrobku může ohrozit jeho stabilitu.
- Uvázáním domácích zvířat k výrobku by mohla být ohrožena jeho stabilita a mohl by se vymknout z rukou.
- Berte v úvahu nebezpečí vyplývající z blízkosti otevřeného ohně či jiných zdrojů tepla jako radiátorů, krbů, elektrických či plynových kamen apod. Nestavějte výrobek do blízkosti těchto zdrojů tepla.
- Ujistěte se, že veškeré možné zdroje nebezpečí (např. kabely, elektrické vedení) jsou mimo dosah dítěte.
- Nenechávejte výrobek s dítětem na místě, kde by se mohl vyšplhat po provazech, záclonách apod. nebo kterými by se mohlo zadusit či uškrtit.
- Nikdy nezvedejte kočárek, když v něm sedí dítě.

DOPORUČENÍ K UŽÍVÁNÍ

- Nepoužívejte výrobek, je-li zlomený nebo chyběj-li části.

- Pravidelně kontrolujte lehkáto a jeho součásti na případné poškození a/nebo opotřebení, prasklé švy a potrhání. Při poškození nebo nefunkčnosti lehkáto ho umístěte mimo dosah dítěte, nepoužívejte ho, nesnažte se ho opravit a s opravou se obraťte na kvalifikovaného opraváře.
- Nedovolte, aby si v blízkosti výrobku bez dozoru hrály jiné děti či aby se na něj pokoušely vyšplhat.
- Výrobek mohou montovat, rozebírat či nastavovat výlučně dospělá osoba. Ujistěte se, že osoby, které výrobek používají (au-pair, prarodiče apod.) vědí, jak s ním správně zacházet. Tento výrobek smí používat pouze dospělá osoba.
- Při nastavování kočárku zajistěte, aby jeho pohyblivé části (např. opěrka a stříška) nepřišly do kontaktu s dítětem. Rovněž se ujistěte, že při těchto činnostech je aktivována brzda.



- Neotvírejte, nezavírejte a nerozebírejte výrobek, když je dítě v něm.
- Věnujte při těchto činnostech zvýšenou pozornost dítěti, pohybuje-li se poblíž.
- Při těchto operacích by mohlo dojít k uvíznutí a poranění prstů.
- Nenechávejte dítě ve kočárku při cestování hromadnou dopravou (např. ve vlaku, autobusu, atd.)
- Když není výrobek používán, je třeba jej uschovat tak, aby se k němu nemohly přiblížit děti. Výrobek nelze používat jako hračku! Nedovolte dítěti, aby si s tímto výrobkem hrálo.
- V případě dlouhého vystavení slunečnímu záření počkejte, než se produkt ochladí, a teprve potom jej můžete znovu používat.
- Nevystavujte dítě po delší dobu přímému slunečnímu svitu, ani se zcela sklopenou boudičkou, aby se nepřehřálo a nespálo.

KRYT PROTI DEŠTI (JE-LI SOUČÁSTÍ PRODUKTU)

VAROVÁNÍ!

- Používat pod dohledem dospělé osoby.
- Při používání pláštěnky je nutno se ujistit, zda nedoléhá na obličej dítěte, aby se neudusilo.
- Nepoužívat na kočárku bez korbičky, která slouží jako držák pláštěnky.
- Používat výlučně s předepsaným kočárkem Inglesina.
- Nepoužívat na jiných kočárkách než těch, které doporučili výrobce.
- Nepoužívat pláštěnku na slunci nebo v uzavřených prostorách: nebezpečí přehřátí nebo udušení.
- Prát ručně při teplotě 30 °C.

SMLUVNÍ ZÁRUKA VÝROBCE

- Společnost Inglesina Baby S.p.A. zaručuje, že tento výrobek byl navržen a vyroben v souladu s obecnými pravidly/předpisy, které se vztahují ke kvalitě a bezpečnosti výrobku a které v současné době platí v zemích Evropského Společenství a v zemích komercializace.
- Společnost Inglesina Baby S.p.A. zaručuje, že v průběhu výrobního procesu a po jeho ukončení byl výrobek podroben

několika kontrolám kvality. Společnost Inglesina Baby S.p.A. zaručuje, že tento výrobek při nákupu od autorizovaného prodejce byl bez vad, způsobených montáží nebo výrobou.

- Tato záruka nenarušuje práva přiznaná spotřebiteli vnitrostátními zákony v platném znění, které se mohou různit podle země, kde byl výrobek zakoupen. V případě rozporu s těmito záručními podmínkami platí tyto zákony.
- Jestliže se v okamžiku zakoupení nebo běžného používání projeví u výrobku vada materiálů a/nebo výrobní vada tak, jak je to popsáno v příslušném návodu k použití, firma Inglesina Baby S.p.A. uzná platnost záručních podmínek po dobu 24 po sobě jdoucích měsíců od data zakoupení.
- Záruka platí pouze v zemi, kde byl výrobek zakoupen, a za podmínky, že byl zakoupen u autorizovaného prodejce.
- Uznaná záruka platí pouze pro prvního vlastníka zakoupeného zboží.

- Záruka obnáší výměnu nebo bezplatnou opravu dílů, které se porouchají z důvodu výrobní vady. Firma Inglesina Baby S.p.A. si vyhrazuje právo rozhodnout, zda vyřídí záruku opravou nebo výměnou výrobku.
- Pro uplatnění záruky je nutno předložit sériové číslo výrobku a kopii dokladu o nákupu vystaveném v okamžiku nákupu výrobku a na kterém je jednoznačně čitelné datum nákupu.
- Tyto podmínky záruky zanikají, jestliže:
 - výrobek bude použit za jiným účelem, než je výslovně uvedeno v příslušném návodu k použití;
 - výrobek bude použit jiným způsobem, než je uvedeno v návodu k použití;
 - výrobek byl opravován v neautorizovaném a nepovoleném servisním středisku.
 - výrobek podstoupil úpravy a/nebo manipulace; a to co se týče jak strukturální, tak i textilní části, které nejsou výslovně schváleny výrobcem. Eventuální změny na výrobku zbavují společnost Inglesina Baby S.p.A jakékoliv odpovědnosti.
 - vada je způsobena nedbalostí nebo nepozorností (např. silné nárazy na strukturální části, vystavení agresivním chemickým látkám, atd.).
 - výrobek vykazuje běžné opotřebení (např. kola, pohyblivé části, textil), vyplývající z dlouhodobého a trvalého denního používání.
 - výrobek byl byl náhodně poškozen vlastníkem či třetími osobami (např. při poslání jako zavazadlo leteckou dopravou či jinými dopravními prostředky);
 - výrobek bude předán prodejci za účelem servisu bez originálního dokladu o nákupu a/nebo bez sériového čísla, a/nebo nebude-li na dokladu o nákupu jednoznačně čitelné datum nákupu či sériové číslo.

- Eventuální škody způsobené použitím příslušenství, které není ve vybavení a/nebo není schváleno společností Inglesina Baby, nebudou zahrnuty do podmínek naší záruky.
- Společnost Inglesina Baby S.p.A. odmítá jakoukoli odpovědnost za škody způsobené věcem či osobám, vzniknou-li tyto v důsledku nevhodného a nesprávného používání výrobku.
- Po uplynutí záruky Společnost i nadále poskytuje asistenci na své výrobky maximálně do čtyř (4) let od data uvedení samotného výrobku na trh; po uplynutí této doby bude možnost zásahu přehodnocována případ od případu.

NÁHRADNÍ DÍLY / ASISTENCE PO PRODEJI

- Pravidelně kontrolujte bezpečnostní zařízení, abyste se ujistili, že výrobek stále funguje perfektně. V případě, že narazíte na jakékoli problémy a/nebo odchylky, výrobek nepoužívejte. Kontaktujte neprodleně autorizovaného prodejce nebo klientský servis společnosti Inglesina.
- Nepoužívejte náhradní díly či příslušenství nedodané či neschválené společností Inglesina Baby.

CO DĚLAT V PŘÍPADĚ POTŘEBY ASISTENCE

- Pokud potřebujete asistenci k výrobku, obraťte se ihned na prodejce Inglesina, u kterého jste výrobek zakoupili; ujistěte se, že máte sériové číslo pro daný výrobek, který je předmětem žádosti (číslo "Serial Number" je k dispozici v Kolekci 2010).
- Úkolem prodejce je kontaktovat společnost Inglesina pro posouzení nevhodnějšího způsobu intervence pro každý jednotlivý případ a následně poskytnout příslušné indikace.
- Servisní Služba Inglesina poskytne veškeré potřebné informace na základě vyplněné písemné žádosti na příslušném formuláři, který je k dispozici na webových stránkách: inglesina.com - část Záruka a Asistence.

DOPORUČENÍ K ČIŠTĚNÍ A ÚDRŽBĚ VÝROBKU

- Tento výrobek vyžaduje, aby uživatel prováděl pravidelnou údržbu.
- Nikdy se nesazte mechanismy či jiné části dostat do pohybu násilím. Máte-li pochybnosti, přečtěte si nejprve pokyny.
- Neuschovávejte produkt, pokud je mokry, a nenechávejte jej ve vlhkém prostředí, aby se na něm nerozvinula plíseň.
- Uchovávejte výrobek na suchém místě.
- Chraňte výrobek před vlivem počasí, vody, deště či sněhu. Nepřetržitě a dlouhé vystavování slunci může u mnoha materiálů způsobit změnu barvy.
- Po případném použití na pláži výrobek pečlivě očistěte od písku a soli, umyjte a usušte, protože by jinak mohl rezivět.
- Čistěte plastové a kovové části navlhčeným hadříkem s nepříliš agresivním čisticím prostředkem. Nepoužívejte rozpouštědla, čpavek či benzín.
- Vysušte důkladně kovové části, přijdou-li do kontaktu s vodou. Zabráňte tak jejich rezivění.
- Udržujte čisté veškeré části, které se pohybují, a v případě potřeby je promažte slabým olejem.

DOPORUČENÍ K ČIŠTĚNÍ LÁTKOVÉHO POTAHU

- Potah a pásy se čistí pouze na povrchu. Vyčistěte je vlhkým hadříkem a neutrálním saponátem; nepoužívejte rozpouštědla, čpavek nebo bělidlo. Nepoužívejte abrazivní čisticí prostředky a houbičky.
- Respektujte pokyny pro praní potahu, které jsou uvedeny na příslušných etiketách.



Nepoužívejte bělidla



Nesušte mechanicky



Sušte roztažený ve stínu



Nežehlete



Neperte nasucho

Neodstředujte

- Než znovu začnete používat látkový potah nebo než jej uložíte, důkladně jej usušte.

POKYNY

SEZNAM SOUČÁSTÍ

obr. 1

- A Boudička
- B Madlo
- C Košík na převážení předmětů
- D Kryt proti dešti (je-li součástí produktu)

PODSTAVEC „SELF STANDING“

obr. 2 Aby mohl kočárek stát samostatně, vytáhněte podstavec (S1) a umístěte ho do uložení.

OTEVŘENÍ KOČÁRKU

obr. 3 Pro otevření kočárku stiskněte tlačítko (P1) a zároveň uvolňovací tlačítko (P2), až se ovládací zařízení uvolní (P).

obr. 4 Uchopte pevně madlo z obou stran a zvedněte kočárek tak, abyste uslyšeli kliknutí na doklad řádného rozložení.

Pozor: Před použitím se ujistěte, že kočárek je správně otevřený, a to tak, že zkontrolujete, že ani na jedné straně není vidět červená zóna.

Pozor: s ovládacím zařízením (P) manipulujte pouze při rozkládání a skládání kočárku. Dávejte pozor, abyste ho neaktivovali během normálního používání kočárku.

SUNDÁNÍ/NASAZENÍ PŘEDNÍCH KOL

V případě potřeby lze přední kola (D) snadno sundat.

obr. 5 Pro sundání kola stiskněte a podržte stisknutou páčku (D1) a stáhněte ho z předního držáku.

obr. 6 Pro opětné nasazení stačí kolo nasadit zpět a zatlačit do uložení na zaklapnutí.

obr. 7 **Pozor:** před použitím se ujistěte, že kolečka jsou správně připojena.

SUNDÁNÍ/NASAZENÍ PŘEDNÍCH KOL

V případě potřeby lze zadní kola (E) snadno sundat.

obr. 8 Šroubovákem (nebo podobným nářadím - nedodává se s kočárkem) otočte páčkou (E1) a současně stáhněte kola ze zadního nosiče.

obr. 9 Pro opětné nasazení stačí kola umístit zpět a zatlačit do uložení na zaklapnutí.

obr. 10 **Pozor:** před použitím se ujistěte, že kolečka jsou správně připojena.

BRZDA ZADNÍCH KOLEČEK

obr. 11 Brzdu aktivujete zadní prostřední pákou (P3). Když zastavíte, vždy tuto brzdu použijte.

ZABLOKOVÁNÍ/ODBLOKOVÁNÍ PŘEDNÍCH KOLEČEK

obr. 12 Kočárek má otočná kola, která lze snadno zablokovat či odblokovat pákou (P4) u předních kol.

MADLO

obr. 13 Madlo lze (B) otevřít z jedné strany nebo ho lze zcela odstranit: pro otevření zatáhněte za páčku (B1) a vytáhněte z uložení.

Pro odejmutí madla ho uvolněte i z druhé strany.

Pozor: Nikdy nepřípevňujte držadlo v opačném směru, než je znázorněno na obrázku.

SEŘÍZENÍ ZÁDOVÉ OPĚRKY

obr. 14 Pro snížení opěradla uvolněte zadní pásku zatlačením na tlačítko (P5) na prostředním zařízení (P6).

obr. 15 Pro přestavení opěradla nahoru stiskněte tlačítko (P5) na prostředním zařízení (P6) a současně zatáhněte za zadní kroužek (P7).

BEZPEČNOSTNÍ PÁSY

obr. 16 Pokud je nutné upravit výšku zádových pásů, odstraňte ochranné ramenní pásy (P8) odpojením suchého zipu, který je drží na pásech (P13), a vytáhněte je z poukce na opěrce (P9). Vždy používejte oba zádové pásy ve stejné výšce.

obr. 17 Po zjištění nevhodnější polohy znovu nasuňte ochranné ramenní pásy (P8) na zádové pásy; ujistěte se, že je suchý zip (P13) správně zapnutý.

obr. 18 Ujistěte se, že zadní pás je správně vložen do konců břišního pásu (P10).

obr. 19 Zapněte konec břišního pásu do prostřední spony (P11).

obr. 20 Používejte vždy mezinožní pás (P12) v kombinaci s břišním pásem. Zkontrolujte, zda je dítě řádně upoutané všemi pásy.

Pozor! Pokud nedodržíte tento pokyn, hrozí pád nebo sklouznutí dítěte a nebezpečí zranění.

Pozor: výšku i délku bezpečnostního pásu uzpůsobujte podle růstu dítěte.

STRÍŠKY

obr. 21 Chcete-li strážku nastavit, stačí ji posunout do žádoucí poloze.

obr. 22 V boudičce je tkaninová vložka, kterou lze zvětšit úhel zakrytí pro lepší ochranu před sluncem.

VENTILACE KORBIČKY

Zadní část korbíčky lze oddělat a srolovat pro větší oběh vzduchu.

obr. 23 Uvolněte upevňovací suchý zip (A1), srolujte zadní část korbíčky a zajistěte ji prostřední sponkou (A2).

ODSTRANĚNÍ KORBIČKY

obr. 24 Pro odstranění korbíčky (A) uvolněte upevňovací suchý zip (A1).

obr. 25 Stiskněte páčku (A3) na prostředním kloubu (A4) a současně vytáhněte korbíčku z uložení (A5) na kočárku.

obr. 26 Uvolněte dva druky (A6) na prostředním kloubu (A4).

obr. 27 Rozepněte vnitřní zip (A7) a uvolněte obložení ze zadní pevné plachty (A8).

Nyní lze korbíčku sejmut z kočárku.

SEŘÍZENÍ OPĚRKY NOŽÍČEK

obr. 28 Pro snížení stupačky (E) stlačte obě spodní tlačítka (E1) a současně ji zatlačte dolů.

obr. 29 Pokud chcete opěrku zvednout, stačí ji zatáhnout nahoru, automaticky se zablokuje v požadované poloze.

SLOŽENÍ KOČÁRKU

obr. 30 Pro zavření kočárku stiskněte tlačítko (P1) a zároveň uvolňovací tlačítko (P2), až se ovládací zařízení uvolní (P).

obr. 31 Pak kočárek stlačte dolů až do úplného složení. **Pozor:** s ovládacím zařízením (P) manipulujte pouze při rozkládání a skládání kočárku. Dávejte pozor, abyste ho neaktivovali během normálního používání kočárku.

TRANSPORTNÍ MADLO

obr. 32 Složený kočárek přenašejte za příslušné madlo (M). Nezvedejte kočárek tak, že ho uchopíte jiným způsobem.

KRYT PROTI DEŠTI (JE-LI SOUČÁSTÍ PRODUKTU)

obr. 33 Upevnění pláštěnky (D) na kočárek: umístěte ji správně, upevněte pásy se suchým zipem (D1) nejdříve okolo bočních trubek a pak okolo předních trubek.

FIGYELMEZTETÉSEK



• FONTOS - FIGYELMESEN OLVASSA EL ÉS ŐRIZZE MEG KÉSŐBBI TÁJÉKOZÓDÁS

CÉLJÁBÓL.

AMENNYIBEN NEM KÖVETI AZ ALÁBBI UTASÍTÁSOKAT, GYERMEKE BIZTONSÁGÁT VESZÉLYEZTETHETI.

• A GYERMEK BIZTONSÁGÁÉRT MINDEN ESETBEN ÖN A FELELŐS.

• FIGYELEM! NE HAGYJA A GYERMEKET ŐRIZETLENÜL, VESZÉLYES LEHET. A TERMÉK HASZNÁLATA SORÁN JÁRJON EL A LEHETŐ LEGNAGYOBB KÖRÜLTEKINTÉSSEL.

• A LEESÉS ÉS/VAGY KICSÚSZÁS JELENTETTE SÚLYOS SÉRÜLÉSEK ELKERÜLÉSE ÉRDEKÉBEN A BIZTONSÁGI ÖVET KÖSSÉ BE, ÉS ÁLLÍTSA BE MEGFELELŐEN.

• Ezt a terméket úgy tervezték, hogy újszülött kortól kezdődően egészen 22 kg-os testsúlyig vagy 4 éves korig (amelyik előbb bekövetkezik) gyermekek hordozására legyen alkalmas.

• NE HAGYJA A GYERMEKET ŐRIZETLENÜL, VESZÉLYES LEHET.

• A HASZNÁLAT ELŐTT GYŐZŐDJÖN MEG ARRÓL, HOGY A BABAKOCSIT TELJESEN KINYITOTTA, ÉS MINDEN RÖGZÍTŐ ILLETVE BIZTONSÁGI BERENDEZÉST MEGFELELŐEN ALKALMAZOTT.

• A SÉRÜLÉSEK ELKERÜLÉSE ÉRDEKÉBEN, BIZONYOSODJON MEG ARRÓL, HOGY A GYERMEKEK TÁVOL TARTÓZKODJANAK, A JELEN TERMÉK KINYITÁSA ÉS BEZÁRÁSA ALATT.

• NE ENGEDJE, HOGY GYERMEKEK JÁTSSZANAK A BABAKOCSIVAL.

• A GYERMEKET MINDIG KÖSSÉ BE A BIZTONSÁGI ÖVEKKEL.

• A BABAKOCSI NEM ALKALMAS ARRÁ, HOGY FUTÁS VAGY KORCSOLYÁZÁS KÖZBEN TOLJA.

- Újszülöttek esetében lehetőség szerint használja a háttámlát döntve a vízszinteshez legközelebb eső helyzetbe.
- A leesés vagy elcsúszás okozta súlyos károk elkerülése érdekében mindig megfelelően beállított tartórendszert alkalmazzon.
- A gyermekrögzítő rendszer megfelelő használata nem helyettesíti a felnőtt gondos felügyeletét.
- Legyen tudatában azzal, hogy a kapaszkodó egy hatékony gyermekrögzítő rendszer. Használja mindig a biztonságí öveket.
- A babakocsit soha ne emelje fel a karfánál fogva, mert szétkapcsolódhat.

BIZTONSÁG

- Az összeállítás előtt ellenőrizze, hogy a terméken illetve az egyes alkatrészekben nem láthatók-e olyan sérülésekre utaló nyomok, amelyek a szállítás során keletkeztek. Amennyiben a termék sérült, ne használja, és tartsa gyermekektől távol.
- A gyermek biztonsága érdekében a termék használatát előtt távolítsa el a csomagolóanyagokat és műanyag zsákokat, és tartsa ezeket csecsemőtől és kisgyermekektől távol.
- A terméket kizárólag egy babával lehetséges használni.
- Használat előtt:
 - bizonyosodjon meg arról, hogy a termék megfelelően legyen összeszerelve, hogy az összes alkotóelem be legyen akasztva és, hogy az összes rögzítőelem be legyen helyezve. Bizonyosodjon meg arról, hogy a burkolóanyag megfelelően legyen illesztve a kerethez.
 - bizonyosodjon meg arról, hogy a kocsváz teljesen nyitva legyen és az összes rögzítőelem be legyen helyezve.
- Ügyeljen a termék kinyitása és összecukása közben arra, hogy ne hogy az ujjá becsípődjön.
- Amikor a gyermeket beleülteti sportülésbe vagy kiveszi a sportülésből/mózeskosárból a babakocsi összecukásához vagy szétválogatásához vagy egyes alkatrészek felszereléséhez vagy eltávolításához, ellenőrizze, hogy a fék be van-e húzva. Akkor is használja a féket, ha csak rövid időre áll meg a babakocsival.
- Parkoláskor a termék előre illetve hátra mozgatásával ellenőrizze, hogy a fék megfelelően be legyen húzva.
- Soha ne helyezze a terméket lépcsők közelébe még akkor se, ha a féket aktiválta, mert a gyermek mozgása a termék megcsúszását válthatja ki.
- Ne hagyja a babakocsit lejtőn úgy, hogy a gyermek benne tartózkodik, még akkor se, ha a fék be van húzva. A fékek hatásfoka korlátozott nagyfokú lejtők esetén.
- Soha ne használja a babakocsit arra, hogy lépcsőn vagy mozgólépcsőn menjen fel úgy, hogy a gyermek benne tartózkodik, mert hirtelen elveszítheti utalmát a babakocsi felett vagy a gyermek leeshet. Legyen óvatos akkor is, amikor lépcsőre lép fel vagy arról lép le.
- A tartókosár maximális terhelhetősége 3 kg. Ne lépje túl az ajánlott maximális terhelhetőséget.
- A termék fogantyújára és/vagy a háttámlájára és/vagy oldalára helyezett bármilyen teher instabillá teheti a

terméket.

- Ne kössön háziállatokat a termékhez, mert az ronthatja a stabilitását és az állat kiránthatja a kezéből a terméket.
- Ügyeljen a hőforrások (nyílt láng, radiátor, kandalló, villany vagy gázüzemű kályha, stb.) jelentette veszélyre.
- Győződjön meg arról, hogy a gyermek közelében nincsenek veszélyforrások (pl. kábelek, elektromos vezetékek, stb.).
- Amikor a gyermek benne tartózkodik, a babakocsi ne hagyja olyan helyen, ahol kötelek vagy egyéb tárgyak a gyermek olyan közelségében találhatóak, hogy a gyermek ezek segítségével felállhat, vagy ezek hatására a fulladás veszélye lehet kitéve.
- Soha ne emelje fel a babakocsit, amikor a gyermek benne tartózkodik.

A HASZNÁLATTAL KAPCSOLATOS TANÁCSOK

- Ha a babakocsi sérült vagy egyes alkatrészek hiányoznak róla, ne használja.
- Rendszeresen ellenőrizze a terméket és annak alkotóelemeit az esetleges sérülés és/vagy kopás jelek, szétbomlások és szakadások észrevételéhez. Sérülés vagy nem rendeltetésszerű működés esetén tartsa távol a terméket a gyerekektől, ne használja és/vagy ne próbálja azt megszerelni, hanem forduljon kizárólag szakképzett személyekhez.
- Ne hagyja, hogy gyermekek vagy állatok a babakocsi közelében játsszanak, vagy felmásszanak a babakocsira.
- A szét- és összeszerelési műveleteket kizárólag felnőttek végezhetik el. Győződjön meg arról, hogy a babakocsi használó személyek (bébiszitter, nagyszülők, stb.) ismerik a működését. Ezt a terméket kizárólag felnőtt kezelheti.
- A beállítási műveletek során ellenőrizze, hogy termék mozgó alkatrészei (pl. háttámla, tető, stb.) nem érnek-e a gyermekhez. Győződjön meg arról, hogy a babakocsi megfelelően lefékezte.



- Ha a babakocsiban gyermek van, a kocsit szét- illetve összeszerelni, kinyitni és összecsukni tilos.
- Ha ezen műveletek során a gyermek a babakocsi közelében tartózkodik, járjon el fokozott körültekintéssel.
- Ezeknek a műveleteknek a végrehajtása során előfordulhat az ujjak becsipődése és sérülése.
- Amikor tömegközlekedési eszközön utazik (pl. vonat, autóbusz, stb.), ne hagyja a gyermeket a babakocsiban.
- Amikor a babakocsit nem használja, tárolja gyerekektől távol. A babakocsi nem játékszer! Ne engedje, hogy gyermekek játsszanak a babakocsival.
- Ha a termék hosszabb ideig a napon állt, a használat előtt várja meg, hogy kihűljön.
- A hőguta és leégés megelőzése érdekében ne tegye ki gyermekét közvetlen napfénynek hosszú ideig, ha a tető nincs teljesen lehajtvva.

ESŐVÉDŐ (HA VAN)

FIGYELMEZTETÉSEK!

- Felnőtt felügyelete mellett használja.

- Használat alatt, bizonyosodjon meg arról, hogy az esővédő ne érintkezzen a gyermek arcával, mert ellenkező esetben fulladást okozhat.
- Ne használja az esővédőt terméken, anélkül, hogy a kocsisernyő le lenne hajtva.
- Kizárólag a feltüntetett Inglesina termékkel használja.
- Ne használja a Gyártó által ajánlott termékeken kívül.
- A fulladásveszély és a túlhevülés elkerülése érdekében, ne használja a napfény alatt vagy zárt környezetekben.
- Kézrel mossa 30° C hőmérsékleten.

HAGYOMÁNYOS GYÁRTÓI JÓTÁLLÁS

- Az Inglesina Baby S.p.A. garantálja, hogy a terméket az Európai Közösségben valamint azokban az országokban, ahol a termék kereskedelmi forgalomban kapható érvényes termék és minőség valamint biztonsági szabványoknak/ előírásoknak megfelelően terveztek és gyártották.
- Az Inglesina Baby S.p.A. szavatolja, hogy a terméket a tervezési folyamatok során illetve azt követően számos minőségi ellenőrzésnek alávették. A gyártó kezességét vállal azért, hogy a termék a márkauztletben történő vásárlás pillanatában gyártási és összeszerelési hibáktól mentes.
- Ez a garancia nem befolyásolja a hatályos nemzeti jogszabályokban meghatározott fogyasztói jogokat, mely attól az országtól függően változhat, ahol a terméket megvásárolták, és a szóban forgó jogszabályok - ellentét esetén - felülírják a jelen garanciát.
- Abban az esetben, ha a terméknek anyaghiba és/vagy gyártási hiba merül fel a megvásárlás időpontjában vagy a rendeltetésszerű használat során, a vonatkozó utasításnak megfelelően a L'Inglesina Baby S.p.A. 24 havi garanciát vállal a vásárlás keltétől kezdődően.
- A garancia kizárólag azokban az országokban érvényes, ahol a terméket megvásárolták, amennyiben a vásárlás engedéllyel rendelkező viszonteladótól történt.
- A vállalt garancia a termék első vevőjére érvényes.
- Garancia alatt a gyártási hiba miatt meghibásodott alkatrészek ingyenes cseréje vagy javítása értendő. Az Inglesina Baby S.p.A. fenntartja a jogot arra, hogy saját belátása szerint eldöntse, hogy a garancia vonatkozik-e a termék javítására vagy cseréjére.
- A garancia felhasználásához meg kell adni a termék gyártási számát és be kell mutatni a termék megvásárlásakor kapott bizonylatot ellenőrizve, hogy a bizonylaton a vásárlás kelte tisztán olvasható legyen.
- A jelen jótállás megszűnik, amennyiben:
 - a terméket a vonatkozó használati utasításban kifejezetten meghatározott rendeltetésszerű használatól eltérő célra használják.
 - a terméket a vonatkozó használati utasításban meghatározottaknak nem megfelelő módon használják.
 - a terméket nem márkaszervizben vagy azzal egyenértékű szakszervizben javítoták.
 - a termék szerkezeti vagy a textilből készült elemeket érintő a gyártó által nem jóváhagyott módosításokon és/vagy változtatásokon esett át. A terméken végzett esetleges módosítások felmentik a L'Inglesina Baby S.p.A.-t minden nemű felelősség alól.
 - a meghibásodás hanyagságból vagy gondatlanságból következett be (pl. heves ütközések nyoma a szerkezeti elemeken, agresszív vegyi anyagok nyomai, stb.).
 - a terméken hosszantartó, rendszeres használatából eredő kopás vagy elhasználódás jelei láthatóak (pl. kerekék, mozgó alkatrészek, szövet).
 - a terméket elküldték a viszonteladónak a vásárlást igazoló eredeti bizonylat és/vagy a gyártási szám nélkül vagy, ha a bizonylaton nem tisztán olvasható a vásárlás dátuma és/vagy a gyártási szám.
 - a terméket elküldték a viszonteladónak a vásárlást igazoló eredeti bizonylat és/vagy a gyártási szám nélkül vagy, ha a bizonylaton nem tisztán olvasható a vásárlás

dátuma és/vagy a gyártási szám.

- Azon károk esetében, amelyek a termékhez nem tartozó és/vagy a gyártó által nem jóváhagyott termékek használatából származik, a gyártó nem vállal jótállást.
- A L'Inglesina Baby S.p.A. nem vonható felelősségre a termék nem rendeltetésszerű és/vagy hibás használata miatt bekövetkezett károkért és/vagy személyi sérülésekért.
- A jótállási időszak lejártát követően a gyártó továbbra is vállalja a termék javítását a termék piacra történő bevezetését követően legfeljebb négy (4) évig. Ezen időszakot követően a gyártó esetenként mérlegeli a beavatkozás elvégzésének lehetőségét.

CSEREALKATRÉSZEK / VEVŐSZOLGÁLAT

- Vizsgálja át a biztonsági rendszereket rendszeresen, és ellenőrizze a megfelelő működését. Amennyiben problémákat és/vagy rendellenességeket fedez fel, ne használja a terméket. Lépjen kapcsolatba a gyártó Vevőszolgálatával vagy egy Márkaszervizzel.
- Nem a L'Inglesina Baby S.p.A. által gyártott és/vagy jóváhagyott cserealkatrészek vagy tartozékok használata tilos.

HOGYAN KÉRJÜNK VEVŐSZOLGÁLATI SEGÍTSÉGET

- Amennyiben a termék javításra szorul, lépjen haladéktalanul kapcsolatba azzal az Inglesina viszonteladóval, ahol a terméket vásárolta. Bizonyosodjon meg arról, hogy meg tudja adni termék gyártási számát.
- A viszonteladó feladata, hogy kapcsolatba lépjen a gyártóval, aki esetenként mérlegeli az elvégzendő beavatkozást és utasításokat ad ezzel kapcsolatban.
- A gyártó vevőszolgálatára kérésre a vásárló rendelkezésére bocsátja a szükséges adatokat. Amennyiben információra van szüksége, töltse ki az alábbi holnapon található űrlapot: inglesina.com - Jótállás és Vevőszolgálat rész.

TANÁCSOK A TERMÉK TISZTÍTÁSÁVAL ÉS KARBANTARTÁSÁVAL KAPCSOLATOSAN

- A termék rendszeres tisztítást és karbantartást igényel a vásárló részéről.
- Ne erőltesse a termék mozgató rendszereit vagy mozgó

alkatrészeit; amennyiben kérdése merülne fel, előbb olvassa el az útmutatót.

- Ne tegye el a terméket, ha még nedves, és ne tárolja nedves környezetben, mert ez elősegíti a penészképződést.
- Tárolja száraz, hűvös helyen.
- Védje a terméket az időjárási tényezők hatásaitól (pl. víz, eső, hó), valamint a hosszan tartó napsütéstől, mert ennek hatására egyes anyagok elszíneződhetnek.
- Ha tengerparton használta a terméket, akkor gondosan tisztítsa és szárítsa meg a terméket, hogy eltávolítsa az esetlegesen felgyűlt homokot és sót.
- A műanyag és fém alkatrészek tisztításához használjon nedves rongyot és enyhé tisztítószer; oldószerek, ammónia vagy benzín használata tilos.
- Ha a fém alkatrészek vízzel érintkeznek, a rozsdásodás elkerülése érdekében szárítsa meg őket gondosan.
- Tartsa a termék mozgó elemeit tisztán, és szükség esetén kenje meg könnyű olajjal.

TANÁCSOK A TEXTIL HUZATOK TISZTÍTÁSÁVAL KAPCSOLATOSAN

- A huzatot és a hevedereket csak felületileg kell tisztítani. Nedves ronggyal és semleges szappannal tisztítsa meg őket; oldószerek, ammónia vagy fertőtlenítő használata tilos. Ne használjon tisztítószert vagy dörzs szivacsot.
- A huzatok mosásakor kövesse a huzatokba varrt címkéken szereplő utasításokat.



Nem fehéríthető



Nem szárítható gépben



Árnyékban kiterítve szárítandó



Nem vasalható



Nem vegytisztítható

Ne tegye centrifugába

- Mielőtt a huzatokat használná vagy elrakná, hagyja, hogy megszáradjanak.

UTASÍTÁS

AZ ALKATRÉSZEK JEGYZÉKE

1. ábra

- A Ernyő
- B Karfa
- C Tárolókosár
- D Esővédő (ha van)

“SELF STANDING” ALÁTÁMASZTÁS

2. ábra Ahhoz, hogy a babakocsi egyedül megálljon, húzza ki az alátámasztást (S1) és illesse a helyére.

A BABAKOCSI KINYITÁSA

3. ábra A babakocsi kinyitásához nyomja meg a (P1) gombot és közben a feloldó gombot (P2) egészen addig, amíg a szabályozó eszköz ki nem akad (P).

4. ábra Mindkét oldalról határozottan ragadja meg a fogantyút, emelje fel a babakocsit, amíg nem hallja a nyitást

jelző kattánást.

Figyelem: használat előtt ellenőrizze, hogy a babakocsi teljesen ki van nyitva, és a piros rések egyik oldalról sem láthatók.

Figyelem: kizárólag a babakocsi nyitása és zárása közben használja a vezérlőberendezést (P). Ügyeljen arra, hogy a babakocsi normál használata során véletlenül se hozza működésbe.

AZ ELSŐ KEREKEK EGYSÉGÉNEK ELTÁVOLÍTÁSA/BEAKASZTÁSA

Szükség esetén az első kerék egység (D) könnyen eltávolítható.

5. ábra Az egység eltávolításához tartsa lenyomva a fogantyút (D1), húzza ki az első támasztékból.

6. ábra A visszahelyezéshez elég a helyére tenni és ütközésig nyomni, amíg kattánó hangot nem hall.

7. ábra Figyelem: a termék használatának megkezdése előtt ellenőrizze, hogy a kerekeket megfelelően rögzítette-e.

A HÁTSÓ KEREKEK ELTÁVOLÍTÁSA/BEAKASZTÁSA

Szükség esetén a hátsó kerekek (E) könnyen eltávolíthatók.

8. ábra Egy csavarhúzó (vagy ahhoz hasonló szerszám, nincs készletben) segítségével állítsa a fogantyún (E1) és ezzel egyidejűleg húzza ki a hátsó támasztékból.

9. ábra A visszahelyezésükhöz elég a helyükre tenni és ütközésig nyomni őket, amíg kattánót nem hall.

10. ábra Figyelem: a termék használatának megkezdése előtt ellenőrizze, hogy a kerekeket megfelelően rögzítette-e.

A HÁTSÓ KEREKEK FÉKJE

11. ábra A fék működtetéséhez használja a hátsó középső kart (P3).

Amikor megáll, mindig nyomja le a féket.

A HÁTSÓ KEREKEK LEFÉKEZÉSE/KIENGEDÉSE

12. ábra A babakocsi függőleges tengely körül elforduló kerekekkel rendelkezik, melyek egyszerűen rögzíthetők vagy kioldhatók az első kerekeken található kar (P4) segítségével.

KARFA

13. ábra A kapaszkodót (B) az egyik oldalról lehet kinyitni vagy teljesen el lehet távolítani; a nyitáshoz húzza meg a kart (B1) és emelje ki a helyéről.

Az eltávolításhoz ismételje meg a műveletet a másik oldalról is.

Figyelem: a biztonsági karfát soha ne csatlakoztassa az ábrán láthatóval ellentétes irányba.

A HÁTTÁMLA BEÁLLÍTÁSA

14. ábra A háttámla leengedéséhez engedje ki a hátsó szalagot a középső szerkezeten lévő (P6) gomb megnyomásával (P5).

15. ábra A háttámla felemeléséhez nyomja meg a gombot (P5) a középső szerkezeten (P6) és ezzel egyidejűleg húzza meg a hátsó gyűrűt (P7).

BIZTONSÁGI ÖVEK

16. ábra Amennyiben szükséges, módosítsa a vállövek magasságát, távolítsa el a biztonsági vállrészeket (P8), ehhez húzza szét az azokat az övhöz rögzítő tépőzárakat (P13) és húzza ki a háttámla vezetékből a vállöveket (P9). Mindkét vállövet mindig ugyanabban a magasságban használja.

17. ábra Amint megtalálta a megfelelő pozíciót, fűzze ismét vissza a biztonsági vállrészeket (P8) a vállövekre, közben bizonyosodjon meg arról, hogy a tépőzár (P13) megfelelően feltapadt.

18. ábra Ellenőrizze, hogy a vállöv megfelelően van-e beillesztve a hasi öv végződésébe (P10).

19. ábra Rögzítse a hasi öv végeit a középső csatba (P11).

20. ábra Mindig használja a lábválasztó övet (P12) a hasi övvel kombinálva, győződjön meg arról, hogy megfelelően legyenek beállítva a baba körül.

Figyelem! Ha nem követi ezen biztonsági előírást,

a gyermek kieshet vagy kicsúszhat a kocsiból, és megsérülhet.

Figyelem: a baba növekedésének megfelelően állítsa a biztonsági övek magasságát és hosszát.

ERNYŐ

21. ábra A beállításához hajtsa a tetőt a kívánt állásba.

22. ábra A tető textil betéttel rendelkezik, mely a lefedés mértékének növelésével nagyobb védelmet biztosít a nap ellen.

KUPOLA SZELLŐZTETÉSE

A kupola hátsó része eltávolítható és teljesen összecskukható a nagyobb levegőáramlás érdekében.

23. ábra Válassza le a rögzítő tépőzárat (A1) és csavarja összes a kupola hátsó részét, majd rögzítse a kis méretű középső csattal (A2).

KUPOLA ELTÁVOLÍTÁSA

24. ábra A kupola levételéhez (A), válassza le a rögzítő tépőzárat (A1).

25. ábra Nyomja meg a középső csuklón (A4) lévő kart (A3) és ezzel egyidejűleg emelje ki a kupolát a helyéről (A5), a babakocsiról.

26. ábra Akassza ki a két patentot (A6) a középső csuklón (A4).

27. ábra Nyissa ki a belső cipzárt (A7) és tegye szabaddá a hátsó fix vitorla bevonatát (A8).

Ekkor a kupola teljes egészében levehető a babakocsiról.

A LÁBTARTÓ HELYZETÉNEK BEÁLLÍTÁSA

28. ábra A lábtámasz (E), leengedéséhez nyomja meg mindkét alsó gombot (E1), egyidejűleg lefelé nyomva a lábtámaszt.

29. ábra A lábtartó egyszerűen felfelé húzva felemelhető: automatikusan rögzül a megfelelő helyzetben.

A BABAKOCSI ÖSSZECSKUKÁSA

30. ábra A babakocsi becsukásához nyomja meg a (P1) gombot és közben a feloldó gombot (P2) egészen addig, amíg a szabályozó eszköz ki nem akad (P).

31. ábra Ezt követően nyomja a babakocsit lefelé a teljes összecskukásig.

Figyelem: kizárólag a babakocsi nyitása és zárása közben használja a vezérlőberendezést (P). Ügyeljen arra, hogy a babakocsi normál használata során véletlenül se hozza működésbe.

SZÁLLÍTÁSRA SZOLGÁLÓ FOGANTYÚ

32. ábra Az összecskukott babakocsi szállításához, használja az adott fogantyút (M).

Ne emelje fel a babakocsit máshol megfogva azt.

ESŐVÉDŐ (HA VAN)

33. ábra Az esővédőnek (D) a babakocsihoz történő rögzítése érdekében, a megfelelő elhelyezést követően, rögzítse a tépőzárás szalagokat (D1) először az oldalsó, majd az elülső csövek körül.

POZOR



• **DŮLEŽITÉ - POZORNE SI PREČÍTAJTE A ODLOŽTE NA POUŽITÍ V BUDŮCNOSTI.**

AK NEBUDETE DODRŽIAVAŤ TENTO NÁVOD, MŮŽETE OHROZIŤ BEZPEČNOSŤ VÁŠHO DIEŤAŤA.

• ZA BEZPEČNOSŤ VÁŠHO DIEŤAŤA STE ZODPOVEDNÍ VY.

• UPOZORNENIE! NIKDY NENECHAJTE DIEŤA BEZ DOZORU: MÔŽE TO BYŤ NEBEZPEČNÉ. PRI POUŽÍVANÍ TOHTO VÝROBKU BUĎTE NANAJVYŠ OPATRNÍ.

• ABY NEDOŠLO K VÁŽNEMU ZRANENIU Z DÔVODU PÁDU A/ALEBO VYKĹZNUTIA, VŽDY POUŽÍVAJTE BEZPEČNOSTNÉ PÁSY SPRÁVNE UPNUTÉ A NASTAVENÉ.

• Tento výrobok je vhodný pre deti od narodenia až po hmotnosť 22 kg alebo 4 roky, v závislosti od toho, čo nastane skôr.

• NIKDY NENECHAJTE DIEŤA BEZ DOZORU.

• PRED POUŽITÍM SA PRESVEDČTE, ČI JE VÝROBOK ÚPLNE ROZLOŽENÝ A ČI SÚ POISTNÉ A BEZPEČNOSTNÉ ZARIADENIA SPRÁVNE POUŽITÉ.

• ABY STE PREDIŠLI ÚRAZOM, UISTITE SA, ŽE PRI OTVÁRANÍ A ZATVÁRANÍ VÝROBKU NEBUDÚ DETI V DOSAHU.

• NEDOVOLTE DIEŤAŤU HRAŤ SA S TÝMTO VÝROBKOM.

• VŽDY ZAISTITE DIEŤA BEZPEČNOSTNÝMI PÁSMI.

• TENTO DETSKÝ KOČÍK NIE JE VHODNÝ NA BEHANIE ALEBO KORČUĽOVANIE.

- V prípade novorodencov sedačku viac nakloňte.
- Aby ste zabránili vážnym pádom alebo pošmyknutiam, vždy používajte vhodne nastavený systém na pripútanie.
- Správne používanie systému pripútania nenahradza správny dohľad dospeléj osoby.
- Nezabudnite, že rukoväť nie je dostatočný systém na pripútanie dieťaťa. Vždy používajte bezpečnostné pásy.
- Kočík nedvíhajte za držadlo, pretože by sa mohlo odtrhnúť.

BEZPEČNOSŤ

- Pred montážou skontrolujte, či výrobok a žiadny z jeho komponentov nebol počas prepravy poškodený. Ak sa tak stalo, výrobok nepoužívajte a uschovajte ho mimo dosahu detí.
- Pred použitím výrobku kvôli bezpečnosti vášho dieťaťa odoberte a zlikvidujte všetky plastové vrecká a prvky

patriace k obalu a v žiadnom prípade ich nenechávajte v dosahu novorodenciat a detí.

- Tento výrobok sa smie používať iba pre jedno dieťa.
- Pred použitím:
 - uistite sa, že výrobok je správne zmontovaný, že všetky komponenty sú správne pripnuté a že všetky mechanizmy sú zapojené. Uistite sa, či je poťah správne natiahnutý na štruktúre.
 - uistite sa, že podvozok je úplne otvorený a že všetky upínacie mechanizmy sú zapojené.
- Mimoriadnu pozor dávajte na otvorenie a zatvorenie výrobku, aby ste zabránili poľmiadeniu prstov.
- Pri umiestňovaní dieťaťa do sedačky alebo jeho vyberaní ako aj počas zastavení a pri montáži alebo demontáži príslušenstva vždy aktivujte brzdu.
- Vždy používajte brzdu, aj keď zastavíte na krátky čas.
- Pri parkovaní si overte, či je brzda správne zaistená posunutím výrobku dopredu a dozadu.
- Výrobok nikdy nekladte v blízkosti schodov alebo schodíkov, aj keď je aktivovaná brzda, pretože pohyby dieťaťa by mohli spôsobiť pošmyknutie výrobku.
- Kočík nenechávajte na šikmom povrchu, kým je v ňom dieťa, aj keď je aktivovaná brzda. Účinnosť brzd je na veľkých sklonoch obmedzená.
- Kočík nikdy nepoužívajte pri nastupovaní na pohyblivé schody alebo pri zostupovaní z nich, kým je v ňom dieťa, pretože by ste mohli nečakane stratiť kontrolu nad výrobkom a dieťa by mohlo spadnúť. Mimoriadnu pozor dávajte aj pri nastupovaní na stupienok a pri schádzaní z neho, ako aj na nerovných povrchoch.
- Maximálna nosnosť koša na odkladanie je 3 kg. Neprekračujte maximálnu nosnosť.
- Akékoľvek zaťaženie rukoväte a/alebo operadla a/alebo na boku výrobku môže ohroziť jeho stabilitu.
- Ak by ste pripli k výrobku nejaké domáce zvierata, mohli by to spôsobiť stratu stability.
- Buďte si vedomí nebezpečenstva vyplývajúceho z blízkosti otvoreného plameňa alebo iných zdrojov tepla, napr. radiátorov, ohnísk, elektrických a plynových sporákov atď.: výrobok nenechávajte blízko týchto zdrojov tepla.
- Presvedčte sa, že všetky možné zdroje nebezpečenstva (napr. káble, elektrické vedenia atď.) sú mimo dosahu detí.
- Nikdy nenechávajte výrobok s dieťaťom v sedadle tam, kde by mohlo použiť laná, závesy alebo iné predmety na lezenie alebo ktoré by mohli byť príčinou udusení resp. usmrtení samotného dieťaťa.
- Kočík nikdy nedvíhajte, pokiaľ v ňom sedí dieťa.

NÁVOD NA POUŽITIE

- Výrobok nepoužívajte, ak je porušený alebo jeho nejaká časť chýba.
- Pravidelne kontrolujte výrobok a jeho komponenty, aby ste našli všetky znaky poškodenia a/alebo opotrebovania, rozprávané miesta a natrhnutia. Ak by ste našli poškodenia alebo poruchy, nechávajte výrobok mimo dosahu detí, nepoužívajte ho a/alebo nesnažte sa ho opraviť, ale požiadajte o pomoc výhradne kvalifikovaných pracovníkov.
- Nenechajte ostatné deti alebo zvieratá hrať sa bez dozoru v blízkosti výrobku alebo blízko na výrobok.
- Montáž, demontáž a nastavenie smú vykonávať len dospelé osoby. Presvedčte sa, že osoba, ktorá používa výrobok (pestúnka, starí rodičia a iní) poznajú jeho správnu obsluhu. Tento výrobok sa smie používať iba pre jedno dieťa.
- Pri vykonávaní každého nastavenia sa presvedčte, či sa žiadna pohyblivá časť výrobku (napr. opierka chrbta, strieška atď.) nedostala do styku s dieťaťom. Vždy sa presvedčte, či je brzda pri vykonávaní týchto činností dobre aktivovaná.



- Neotvárajte, nezatvárajte alebo nedemontujte výrobok s dieťaťom v ňom umiestnenom.
- V každom prípade pri vykonávaní týchto úloh v blízkosti dieťaťa buďte zvlášť opatrní.
- Počas týchto úkonov by mohlo dôjsť k zachyteniu alebo poraneniu prstov.
- Dieťa nenechávajte v kočíku počas jazdy v inom dopravnom prostriedku (napr. vlak, autobus a pod.).
- Ak sa výrobok nepoužíva, je nutné, aby bol v každom prípade uschovaný mimo dosahu detí. Výrobok sa nesmie používať ako hračka! Nedovoľte dieťaťu hrať sa s týmto výrobkom.
- V prípade dlhšieho vystavenia snečnému svetlu nechajte výrobok pred použitím ochladnúť.
- Aby ste zabránili prehriatiu a popáleniu, nevystavujte dieťa dlhodobo priamemu snečnému svetlu, ani keď je strieška úplne znižená.

KRYT PROTI DAŽĎU (AK JE SÚČASŤOU VÝROBKU)

UPOZORNENIE!

- Používajte pod dohľadom dospelého osoby.
- Počas používania sa uistite, že sa kryt proti dažďu nedostane do kontaktu s tvárou dieťaťa, pretože by to mohlo spôsobiť udusenie.
- Kryt proti dažďu nepoužívajte na výrobku bez striešky, na ktorú by sa dal prichytiť.
- Používajte výhradne s vhodným výrobkom značky Inglesina.
- Nepoužívajte na iných ako výrobcom odporúčaných výrobkoch.
- Aby ste zabránili riziku udusenia alebo prehriatia, nepoužívajte, keď svietí slnko ani v uzavretých priestoroch.
- Perte ručne pri 30 °C.

ZMLUVNÁ ZÁRUKA VÝROBCU

- Firma Inglesina Baby S.p.A. ručí za to, že tento výrobok bol navrhnutý a vyrobený v súlade so všeobecne platnými normami/nariadeniami týkajúcimi sa výrobku, kvality a bezpečnosti, v platnosti v Európskej únii a v krajinách predaja.
- Firma Inglesina Baby S.p.A. ručí za to, že počas výrobného procesu i po jeho skončení je tento výrobok podrobovaný viacerým kontrolám kvality. Firma Inglesina Baby S.p.A. ručí za to, že tento výrobok predáva Autorizovaný Predajca bez montážnych a výrobných chýb.
- Touto zárukou nezanikajú práva spotrebiteľa podľa platných vnútroštátnych zákonov, ktoré sa môžu meniť v závislosti od krajiny nákupu výrobku a ktoré, v prípade protirečenia, majú prednosť pred znením záruky.
- Pokiaľ by ste na výrobku pri nákupe alebo počas bežného používania zistili materiálové alebo výrobné chyby, podľa informácií v príslušnom návode na použitie, spoločnosť Inglesina Baby S.p.A. uzná platnosť záruky počas obdobia 24 mesiacov od dátumu nákupu.
- Záruka platí iba v krajine kúpy výrobku a po nákupe u

autorizovaného predajcu.

- Platnosť záruky je obmedzená na prvého vlastníka kúpeného výrobku.
- Pri uplatnení záručných práv sa predpokladá bezplatná výmena alebo oprava dielov, na ktorých boli zistené pôvodné výrobné chyby. Spoločnosť Inglesina Baby S.p.A. si vyhradzuje právo rozhodnúť, podľa vlastného uváženia, či sa má právo na záruku uplatniť prostredníctvom opravy alebo výmeny poškodeného výrobku.
- Pri uplatňovaní práva na záruku musíte uviesť výrobné číslo výrobku a kópiu pokladničného dokladu o kúpe, pričom na doklade musí byť čitateľne uvedený dátum nákupu.
- Tieto záručné podmienky strácajú platnosť v prípade, ak:
 - výrobok sa používa na iné účely než účely uvedené v príslušnom návode na použitie.
 - výrobok sa používa spôsobom, ktorý nezodpovedá opisu v príslušnom návode na použitie.
 - výrobok bol opravovaný v servisných strediskách, ktoré nie sú autorizované a zmluvne zaviazané.
 - výrobok bol zmenený a/alebo bolo neoprávnené zasahované do jeho konštrukcie a textilnej časti spôsobom, ktorý nebol výslovné autorizovaný výrobcom. Prípadné zmeny vykonané na výrobkoch zbavujú firmu Inglesina Baby S.p.A. akejkoľvek zodpovednosti.
 - chyba bola spôsobená nedbanlivosťou alebo nesprávnou starostlivosťou pri použití (napr. prudké nárazy do konštrukcie, vystavenie pôsobeniu agresívnych chemických látok, atď.).
 - výrobok vykazuje bežné opotrebovanie (napr. kolies, pohyblivých častí, látkových častí), vyplývajúce z každodenného dlhodobého a nepretržitého používania.
 - výrobok poškodil, aj náhodne, samotný vlastník alebo iné osoby (napríklad, keď sa výrobok posielal ako batožina pri leteckej preprave alebo v iných dopravných prostriedkoch).
 - výrobok bol odoslaný predajcovi na opravu bez pokladničného dokladu alebo bez výrobného čísla, prípadne, keď dátum na pokladničnom doklade alebo výrobné číslo nie sú dobre čitateľné.
- Na poškodenie spôsobené použitím príslušenstva, ktoré nebolo dodané a/alebo schválené firmou Inglesina Baby, sa záručné podmienky nevzťahujú.
- Firma Inglesina Baby S.p.A. odmieta akúkoľvek zodpovednosť za ublíženie na zdraví osôb a za škody na majetku spôsobené nevhodným a/alebo nesprávnym použitím výrobku.
- Po uplynutí záručnej doby Firma v každom prípade ručí za poskytovanie servisnej služby na svojich výrobkoch v maximálnom rozsahu do štyroch (4) rokov od dátumu ich uvedenia na trh, a po uplynutí uvedenej doby budú prípady jednotlivito hodnotené.

NÁHRADNÉ DIELY / POZÁRUČNÝ SERVIS

- Pravidelne kontrolujte bezpečnostné prvky, aby ste sa ubezpečili, či je výrobok po uplynutí určitej doby dokonale funkčný. V prípade zistenia akýchkoľvek problémov a/alebo porúch výrobok nepoužívajte. Bezodkladne sa obráťte na Autorizovaného Predajcu alebo na Zákaznícky servis firmy Inglesina.
- Nepoužívajte náhradné diely alebo príslušenstvo, ktoré neboli dodané a/alebo schválené firmou Inglesina Baby S.p.A.

ČO ROBIŤ V PRÍPADE POTREBY SERVISNEJ SLUŽBY

- V prípade, ak je potrebná servisná služba, okamžite sa obráťte na Predajcu firmy Inglesina, u ktorého ste výrobok zakúpili a uistite sa, že máte k dispozícii výrobné číslo („Serial Number“) výrobku, ktorý je predmetom samotnej žiadosti.
- Úlohou Predajcu je skontaktovať firmu Inglesina kvôli zhodnoteniu najvhodnejšieho spôsobu zásahu s ohľadom na

konkrétny prípad a na záver poskytnúť akékoľvek následné pokyny.

• Servisná služba firmy Inglesina je v každom prípade k dispozícii na poskytnutie všetkých potrebných informácií na základe písomnej žiadosti, odoslanej prostredníctvom príslušného formulára, ktorý je dostupný na internetovej stránke: inglesina.com - časť Záruka a Servisná služba.

NÁVOD NA ČISTENIE A ÚDRŽBU VÝROBKU

- Tento výrobok vyžaduje pravidelnú údržbu používateľom.
- Nikdy na žiadny mechanizmus alebo pohyblivé časti nepôsobte silou. V prípade pochybností si najprv prečítajte návod.
- Výrobok neuschovávajte mokrý a nenechávajte ho vo vlhkom prostredí, keďže sa môže vytvárať pleseň.
- Výrobok uschovajte na suchom mieste.
- Výrobok chráňte pred pôsobením atmosféry, dažďa alebo snehu. Okrem toho neustále a dlhé vystavenie slnečnému svetlu môže spôsobiť zmeny farby mnohých materiálov.
- Po prípadnom použití na pláži výrobok pozorne očistite a vysušte, aby ste odstránili piesok a soľ, pretože by mohli spôsobiť zhrdzavenie výrobku.
- Plastové a kovové časti čistíte vlhkou handrou alebo miernym čistiacim prostriedkom. Nepoužívajte rozpúšťadlá, amoniak alebo benzín.
- Kovové časti po styku s vodou nechajte dôkladne vysušiť, aby sa nevytvárala hrdza.

• Všetky pohyblivé časti udržiavajte čisté a v prípade potreby ich namažte jemným olejom.

NÁVOD NA ČISTENIE TEXTÍLIÍ

- Poťah a remene sa čistia iba povrchovo. Čistite ich vlhkou utierkou a neutrálnym saponátom. Nepoužívajte riedidlá, amoniak ani bielidlo. Nepoužívajte čistiace prípravky ani abrazívne spongie.
- Dodržujte pokyny pre umývanie textílií poťahu uvedené na príslušných štítkoch.



Nepoužívajte bielidlo



Nežmýkajte



Sušiť rozprestreté v tieni



Nežehlite



Chemicky nečistite

Neodstredžujte

- Pred použitím alebo uložením textílie ju nechajte úplne vysušiť.

INŠTRUKCIE

ZOZNAM KOMPONENTOV

obr. 1

- A** Strieška
- B** Rukoväť
- C** Prepravný košík
- D** Kryt proti dažďu (ak je súčasťou výrobku)

DRŽIAK „SELF STANDING“

obr. 2 Aby mohol kočík stať samostatne, vyťahnite držiak (S1) a vsuňte ho na jeho miesto.

ROZLOŽENIE KOČIKA

obr. 3 Ak chcete otvoriť kočík, stlačte tlačidlo (P1) a súčasne uvoľňovacie tlačidlo (P2), až kým sa neuvolní ovládacie zariadenie (P).

obr. 4 Uchopte držadlo pevne na oboch stranách a kočík potiahnite smerom nahor, kým nezačujete kliknutie otvorenia.

Pozor: pred použitím sa uistite, že kočík je správne otvorený tak, že na oboch stranách skontrolujete, že už nevidno červenú značku.

Pozor: na ovládač (P) pôsobte výhradne počas fáz otvorenia a zatvorenia kočíka. Dávajte veľký pozor, aby sa neaktivoval počas normálneho použitia kočíka.

ODSTRÁNENIE/PRIPEVNIENIE JEDNOTKY PREDNÝCH KOLIESOK

V prípade potreby sa dá jednotka predných koliesok (D) jednoducho odmontovať.

obr. 5 Pri odmontovaní podržte stlačenú páčku (D1), jednotku stiahnite z predného držiaka.

obr. 6 Pri opätovnej montáži stačí jednotku nasadiť a potlačiť na miesto, kým nezačujete kliknutie potvrdzujúce správne upevnenie.

obr. 7 **Pozor: pred použitím skontrolujte, či sú kolesá**

správne upevnené.

ODSTRÁNENIE/PRIPEVNIENIE ZADNÝCH KOLIESOK

V prípade potreby sa dajú zadné kolieska (E) jednoducho odmontovať.

obr. 8 Skrutkovačom (alebo podobným nástrojom, ktorý sa nedodáva) pôsobia na páčku (E1) a súčasne ich stiahnite zo zadného držiaka.

obr. 9 Pri opätovnej montáži ich stačí nasadiť a potlačiť na miesto, kým nezačujete kliknutie potvrdzujúce správne upevnenie.

obr. 10 **Pozor: pred použitím skontrolujte, či sú kolesá správne upevnené.**

BRZDA ZADNÝCH KOLIES

obr. 11 Pri aktivovaní brzdy pôsobte na strednú zadnú páčku (P3).

Vždy stlačte brzdú pri parkovaní.

ZABLOKOVANIE/ODBLOKOVANIE PREDNÝCH KOLIESOK

obr. 12 Kočík má k dispozícii otočné kolieska, ktoré sa dajú zablokovat' alebo odblokovat' jednoducho pákou (P4) na predných kolieskach.

UKOVÄŤ

obr. 13 Rukoväť (B) sa dá otvoriť z jednej strany alebo sa dá úplne odstrániť. Pri otváraní potiahnite páčku (B1) a vyťahnite ho z uloženia.

Pri odmontovaní zopakujte úkon aj na druhej strane.

Pozor: rukoväť nikdy neupevňujte opačne, dodržte zobrazenú orientáciu.

REGULOVANIE OPERADLA

obr. 14 Ak chcete znížiť operadlo, uvoľnite zadnú pruž stlačením tlačidla (P5) na strednom zariadení (P6).

obr. 15 Ak chcete operadlo zdvihnúť, stlačte tlačidlo (P5) na strednom zariadení (P6) a súčasne potiahnite zadný prsteneč (P7).

BEZPEČNOSTNÉ POPRUHY

obr. 16 Ak je potrebné nastaviť dĺžku chrbtových popruhov, vytiahnite bezpečnostné ramenné popruhy (P8) rozopnutím suchého zipsu, ktorým sú pripojené k pásom (P13) a povytiahnite ich z pútka na operadle (P9). Chrbtové popruhy musia byť nastavené vždy v rovnakej výške.

obr. 17 Po nastavení želeanej polohy znovu zasuňte bezpečnostné ramenné popruhy (P8) do chrbtových popruhov a uistite sa, že suchý zips (P13) je správne zapnutý.

obr. 18 Uistite sa, že chrbtový pás je správne umiestnený na krajoch brušného pásu (P10).

obr. 19 Zasuňte koniec brušného pásu do strednej spony (P11).

obr. 20 Vždy používajte popruh medzi nohami (P12) spolu s pásom vedúcim cez brucho, uistite sa, že správne priliehajú k dieťaťu.

Pozor! Pri nedodržaní tohto postupu môže dôjsť k vypadnutiu alebo vyšmyknutiu dieťaťa a môže sa zraniť. Pozor: výšku a dĺžku bezpečnostných pásov upravte v závislosti od rastu dieťaťa.

STRIEŠKA

obr. 21 Striešku je možné regulovať uvedením do požadovanej polohy.

obr. 22 Na strieške je plátenná vložka, ktorá vďaka svojmu polomeru a hrúbke, napomáha ochrane pred slnkom.

VETRANIE STRIEŠKY

Zadná časť striešky sa dá odstrániť a úplne zložiť, aby sa umožnila lepšia cirkulácia vzduchu.

obr. 23 Odpojte upevňovací suchý zips (A1) a zviníte zadnú časť striešky, zablokuje ho malou strednou prackou (A2).

ODSTRÁNENIE STRIEŠKY

obr. 24 Ak chcete odstrániť striešku (A), odpojte upevňovací suchý zips (A1).

obr. 25 Stlačte páčku (A3) na strednom kĺbe (A4) a súčasne stiahnite striešku z úponov (A5) na kočíku.

obr. 26 Uvoľnite dva patentné gombíky (A6) na stredných kĺboch (A4).

obr. 27 Otvorte vnútorný zips (A7) a uvoľnite poťah na zadnej strane (A8).

Teraz môžete striešku úplne odstrániť z kočíka.

REGULÁCIA OPORNÉHO STÚPADLA

obr. 28 Ak chcete znížiť stupienok (E), stlačte obe spodné tlačidlá (E1), a stupienok súčasne potlačte nadol.

obr. 29 Na zvýšenie stúpadla ho stačí potiahnuť smerom hore: sa zablokuje automaticky.

RATINU SALIKŠANA

obr. 30 Ak chcete kočík zatvoriť, stlačte tlačidlo (P1) a súčasne uvoľňovacie tlačidlo (P2), až kým sa neuvoľní ovládacie zariadenie (P).

obr. 31 Kočík pridržierte a potlačte ho nadol, aby sa úplne zatvoril.

Pozor: na ovládač (P) pôsobte výhradne počas fáz otvorenia a zatvorenia kočíka. Dávajte veľký pozor, aby sa neaktivoval počas normálneho použitia kočíka.

PREPRAVNÉ DRŽADLO

obr. 32 Ak chcete prenášať zatvorený kočík, použite príslušnú rukoväť (M).

Nedvíhajte kočík uchopením iným spôsobom.

KRYT PROTI DAŽĎU (AK JE SÚČASŤOU VÝROBKU)

obr. 33 Ak chcete ku kočíku pripojiť kryt proti dažďu (D), po jeho správnom umiestnení zapnite pásky so suchým zipsom (D1) najprv okolo bočných rúrok a potom okolo predných.

PAŽŇJA



• **VAŽNO - PAŽLJIVO PROČITAJTE I SAČUVAJTE ZA UBUDUĆE.**

AKO SE NE PRIDRŽAVATE OVIH UPUTSTAVA MOŽETE UGROZITI BEZBEDNOST SVOG DETETA.

• **BEZBEDNOST VAŠEG DETETA JE VAŠA OBAVEZA.**

• **PAŽŇJA! NIKADA NE OSTAVLJAJTE DETE BEZ NADZORA: TO MOŽE BITI OPASNO. BUDITE VRLO PAŽLJIVI PRI KORIŠĆENJU PROIZVODA.**

• **DA BISTE SPREČILI DA BEBA ISPADNE ILI ISKLIZNE UZ OZBILJAN RIZIK OD POVREDA, UVEK KORISTITE**

SIGURNOSNE POJASEVE KOJI SU ISPRAVNO VEZANI I PODEŠENI.

• **Ovaj proizvod je pogodan za bebe od rođenja do 22 kg ili 4 godine, u zavisnosti od toga šta dolazi prvo.**

• **NIKADA NE OSTAVLJAJTE SVOJE DETE BEZ NADZORA.**

• **PROVERITE DA LI SU SVI ELEMENTI ZA BLOKIRANJE AKTIVNI PRE UPOTREBE.**

• **KAKO BISTE SPREČILI POVREDE, DRŽITE DECU PODALJE OD PROIZVODA KADA GA RASKLAPATE I SKLAPATE.**

• **NEMOJTE DOZVOLITI DECI DA SE IGRAJU SA OVIM PROIZVODOM.**

• UVEK KORISTITE SIGURNOSNE POJASEVE.
• OVAJ PROIZVOD NIJE PREDVIĐEN ZA UPOTREBU PRILIKOM TRČANJA ILI VOŽNJE ROLERIMA.

- Kod novorođenčadi, savetuje se korišćenje sedišta u ispruženom položaju.
- Sprečite ozbiljne povrede zbog ispadanja ili isklizavanja iz sedišta. Uvek koristite zaštitni sistem i pravilno ga podesite.
- Ispravno korišćenje sistema za vezivanje nije zamena za odgovarajući nadzor odraslih.
- Imajte na umu da zaštitna prečka nije efikasna zaštita. Uvek koristite zaštitni sistem.
- Nemojte podizati dečja kolica držeci ih za zaštitnu prečku, jer bi mogla da se odvoje.

BEZBEDNOST

- Pre sklapanja, potvrdite da proizvod i svi njegovi delovi nisu oštećeni tokom prevoza. Ako je to slučaj, nemojte da koristite proizvod i držite ga van domašaja dece.
- Za bezbednost vašeg deteta, uklonite sve plastične kese i elemente koji pripadaju pakovanju pre korišćenja, i u svakom slučaju, čuvajte ih van domašaja novorođenčadi i dece.
- U ovom proizvodu sme da se nalazi samo jedno dete.
- Pre upotrebe:
 - Proverite da li je proizvod pravilno sklopljen, da li su svi delovi pravilno pričvršćeni i da li su svi mehanizmi aktivni. Proverite da li je presvlaka pravilno pričvršćena na strukturu.
 - Proverite da li je ram potpuno rasklopljen i da li su svi elementi za blokiranje aktivni.
- Pazite da pri sklapanju i rasklapanju ne zaglavite prste.
- Uvek proverite da li su kočnice zategnute kada smeštate dete u sedišta dečjih kolica ili ga izvadite iz nje(ga), kao i kada se zaustavite ili pričvrstite/sklonite bilo koji deo opreme. Uvek koristite kočnice za parkiranje, čak i ako se zaustavite samo na par minuta.
- Prilikom parkiranja, proverite da li je kočnica propisno aktivirana pomeranjem proizvoda napred/nazad.
- Nikad ne ostavljajte proizvod blizu stepenica, čak i ako je kočnica aktivna, jer pokreti deteta mogu da pomere proizvod.
- Ne ostavljajte kolica na nizbrdici ako se beba nalazi u njima, čak i ako je kočnica aktivna. Efikasnost kočnice je ograničena na velikom nagibu.
- Nikad ne ostavljajte bebu u kolicima na stepenicama ili u liftovima, jer je moguće da iznenada izgubite kontrolu nad proizvodom ili da dete ispadne. Budite takođe naročito pažljivi kada se penjete na ivičnjak ili silazite s njega ili drugih neravnih površina.
- Maksimalna težina predmeta stavljenih u korpu iznosi 3 kg. Nemojte prekoračiti preporučenu maksimalnu težinu.
- Kačenje bilo kakvog tereta na dršku i/ili naslon za leđa i/ili stranu proizvoda može da umanjí njegovu stabilnost.
- Vezivanje kućnih ljubimaca za proizvod može da umanjí njegovu stabilnost i da uzrokuje gubitak kontrole.
- Imajte u vidu rizike od otvorenog plamena i drugih izvora toplote, kao što su radijatori, kamini, električne ili gasne peći, itd.: ne ostavljajte proizvod blizu ovih izvora toplote.
- Obezbedite da se svi mogući izvori opasnosti (npr. kablovi, električne žice, itd.) drže van dohvata deteta.
- Nikada ne ostavljajte proizvod sa detetom unutra na mestima gde se nalaze konopci, zavese ili drugi predmeti koje dete može da iskoristi da bi se popelo ili koji mogu da izazovu opasnost od gušenja ili davljenja.
- Nikad ne podižite kolica ako se dete nalazi u njima.

PREPORUKE ZA UPOTREBU

- Nemojte da koristite proizvod ako je bilo koji deo pokvaren, pohaban ili nedostaje.
- Redovno pregledajte proizvod i njegove komponente kako biste uočili bilo kakav znak oštećenja i/ili habanja, puknute šavove i pocepane delove. U slučaju oštećenja ili nefunkcionalnosti, proizvod držite van dohvata dece, ne koristite ga niti pokušavajte da ga popravite, već se isključivo obratite kvalifikovanom osoblju.
- Ne dozvolite da se druga deca ili životinje igraju bez nadzora u blizini proizvoda niti da se na njega penju.
- Sklapanje, rasklapanje i podešavanje moraju da vrše isključivo odrasli. Postarajte se da osoba koja koristi proizvod (dadilja, bake i deke itd.) bude upoznata sa njegovim ispravnim radom. Upotreba proizvoda je isključivo namenjena odraslima.
- Kada podešavate proizvod, pazite da pokretni delovi (npr. naslon, krov, itd.) ne dodiruju bebu. Uvek proverite da li je kočnica aktivna kada vršite pomenute radnje.



- Nemojte da otvarate, sklapate ili rasklapate proizvod dok je beba u njemu.
- U svakom slučaju, budite naročito oprezni kada izvršavate te radnje u blizini deteta.
- Pri izvođenju tih radnji može doći do zaglavlivanja prstiju i posekotine.
- Ne ostavljajte bebu u kolicima tokom putovanja prevoznim sredstvima (npr. vozom, autobusom, itd.).
- Dok se proizvod ne koristi, mora se čuvati van domašaja dece. Proizvod se ne sme koristiti kao igračka! Ne dozvolite detetu da se igra njime.
- Ako je proizvod duže vreme bio izložen suncu, sačekajte da se ohladi pre nego što ga budete ponovo koristite.
- Da biste sprečili pregrevanje i opekotine kože, nemojte izlagati dete direktnom suncu na duže vreme, čak i ako je tenda potpuno raširena.

NAVLAKA ZA KIŠU (AKO JE DOSTUPAN)

PAŽNJA!

- Koristiti pod nadzorom odraslih.
- Pri upotrebi obratite pažnju da prekrivač za zaštitu od kiše ne dodiruje lice deteta, jer može da dođe do gušenja.
- Nemojte koristiti prekrivač za zaštitu od kiše na proizvodu koji nema krov na koji možete da ga pričvrstite.
- Koristite samo na proizvodu sa znakom Inglesina.
- Nemojte koristiti na drugim proizvodima osim onih koje je preporučio proizvođač.
- Da biste izbegli opasnost od gušenja ili pregrevanja, nemojte koristiti na suncu ili u zatvorenom prostoru.
- Perite ručno na 30 °C.

KONVENCIONALNA GARANCIJA PROIZVOĐAČA

- Inglesina Baby S.p.A. garantuje da je svaki proizvod projektovan i proizveden u skladu sa opštim standardima/propisima o bezbednosti i kvalitetu proizvoda koji su na snazi u Evropskoj uniji i zemljama u kojima se prodaje.

- Inglesina Baby S.p.A. garantuje da je tokom i nakon procesa proizvodnje svaki proizvod podvrgnut različitim kontrolama kvaliteta. Inglesina Baby S.p.A. garantuje da u trenutku kupovine od ovlašćenog prodavca nijedan proizvod nije imao defekte u montaži i proizvodnji.
- Ova garancija ne poništava prava potrošača po važećem nacionalnom zakonodavstvu, koja se mogu razlikovati u zavisnosti od zemlje u kojoj je proizvod kupljen, i čije odredbe, u slučaju suprotnosti, imaju prednost nad sadržajem ovde date garancije.
- U slučaju materijalnih ili proizvodnih nedostataka uočenih prilikom kupovine ili tokom normalnog korišćenja, kao što je opisano u odgovarajućem uputstvu za upotrebu, Inglesina Baby S.p.A. daje garanciju od 24 uzastopna meseca od datuma kupovine.
- Ova garancija važi samo u zemlji u kojoj je proizvod kupljen i ako je kupljen od ovlašćenog prodavca.
- Priznata garancija važi samo za prvog vlasnika kupljenog proizvoda.
- Garancija pokriva besplatnu zamenu ili popravku delova sa fabričkim nedostacima. Inglesina Baby S.p.A. zadržava pravo da po svom nahođenju odluči da li da primeni garanciju putem popravke ili zamene proizvoda.
- Da biste iskoristili garanciju, morate dostaviti serijski broj proizvoda, zajedno sa kopijom računa izdatog u trenutku kupovine proizvoda, vodeći računa da je datum kupovine čitko naveden.
- Ova garancija će automatski biti poništena i nevažeća u slučaju:

- da se proizvod koristi za namene koje nisu izričito navedene u odgovarajućem uputstvu za upotrebu.
- da se proizvod ne koristi u skladu sa odgovarajućim uputstvom za upotrebu.
- da je proizvod popravljao od strane neovlašćenih serviser.
- da je strukturni ili platneni deo proizvoda izmenjen i/ili prepravljao bez prethodnog izričitog ovlašćenja od strane proizvođača. Sve izmene koje se vrše na ovom proizvodu oslobađaju kompaniju Inglesina Baby S.p.A. bilo kakve odgovornosti.
- da je defekt nastao usled nemara ili nepažnje prilikom korišćenja (npr. jaki udari na strukturne delove, izloženost jakim hemikalijama, itd.).
- da proizvod ima normalne znake habanja (npr. točkova, pokretnih delova, tekstila) usled dugotrajnog i stalnog korišćenja.
- da je proizvod oštećen, čak i slučajno, od strane samog vlasnika/vlasnice ili trećih lica (na primer kada je poslat kao prtljag u vazdušnom prevozu ili drugim sredstvima).
- da je proizvod poslat prodavcu za pomoć bez originalnog računa i/ili bez serijskog broja ili kada datum kupovine na računu i/ili serijski broj nisu jasno čitljivi.
- Bilo kakva oštećenja izazvana korišćenjem dodatka koji nisu dati i/ili nisu odobreni od strane kompanije Inglesina Baby, nisu obuhvaćena garancijom.
- Inglesina Baby S.p.A. neće se smatrati odgovornom za bilo kakvu imovinsku štetu ili povrede nastale nepravilnim ili pogrešnim korišćenjem proizvoda.
- Nakon isteka garancije, kompanija garantuje servis svojih proizvoda u periodu od maksimalno četiri (4) godine od kada su navedeni proizvodi izašli na tržište, nakon ovog perioda, intervencije će biti vršene zavisno od slučaja.

REZERVNI DELOVI/USLUGE NAKON PRODAJE

- Redovno proveravajte bezbednosne elemente da biste osigurali funkcionalnost proizvoda tokom vremena. Nemojte da koristite proizvod u slučaju bilo kakvog kvara i/ili anomalije. Odmah kontaktirajte svog ovlašćenog prodavca ili službu za podršku kompanije Inglesina.
- Nemojte da koristite rezervne delove ili dodatke koje ne daje i/ili ne odobrava Inglesina Baby S.p.A.

ŠTA RADITI AKO VAM JE POTREBNA POMOĆ

- Ako vam je potrebna pomoć u vezi sa proizvodom, odmah kontaktirajte prodavca kompanije Inglesina koji vam ga je prodao i pripremite „serijski broj“ proizvoda.
- Dužnost prodavca je da kontaktira kompaniju Inglesina da bi procenio najbolju intervenciju u zavisnosti od slučaja i zatim da ukaže na dalje korake.
- Služba za podršku kompanije Inglesina uvek je na raspolaganju za pružanje svih potrebnih informacija, nakon slanja pismenog zahteva popunjavanjem obrasca koji je dat na veb sajtu: inglesina.com u odeljku Garancija i podrška.

SAVETI ZA ČIŠĆENJE I ODRŽAVANJE PROIZVODA

- Ovaj proizvod zahteva redovno održavanje.
- Nikada nemojte na silu da rukujete mehanizmima ili pokretnim delovima; ako ste u nedoumici, prvo proverite uputstvo.
- Nemojte sklapati proizvod dok je još mokar i ne ostavljajte ga u vlažnom okruženju jer postoji mogućnost pojave buđi.
- Proizvod odložite na suvo mesto.
- Zaštitite proizvod od vremenskih prilika, vode, kiše ili snega; osim toga, stalna i dugotrajna izloženost suncu može da prouzrokuje promene boje mnogih materijala.
- Ako proizvod koristite na plaži, očistite i osušite ga posle kako biste uklonili pesak i so koji mogu da uzrokuju rđanje.
- Plastične i metalne delove brišite vlažnom krpom ili blagim deterdžentom; nemojte da koristite razređivače, amonijak ili benzin.
- Pažljivo osušite metalne delove nakon svakog kontakta sa vodom da biste sprečili stvaranje rđe.
- Obratite pažnju da pokretni delovi budu čisti i, ako je potrebno, mažite ih lakim uljem.

SAVETI ZA ČIŠĆENJE PLATNE NE NAVLAKE

- Navlaka sedišta i sigurnosni pojasevi peru se samo površinski. Čistite vlažnom krpom i blagim sapunom; nemojte koristiti rastvarače, amonijak ili izbeljivač.
- Nemojte koristiti abrazivne supstance za čišćenje i sundere za ribanje.
- Poštujte uputstva za pranje navlake data na etiketama.



Nemojte koristiti izbeljivač



Ne stavlajte je u sušilicu



Sušite je u horizontalnom položaju u senci



Nemojte je peglati



Nemojte je davati na hemijsko čišćenje

Nemojte je sušiti upotrebom centrifuge

- U potpunosti osušite platnenu navlaku pre korišćenja ili odlaganja.

UPUTSTVO

SPIŠAK DELOVA

- sl. 1
- A Krov
- B Oslonac za ruke
- C Korpa za odlaganje
- D Navlaka za kišu (ako je dostupan)

„SAMOSTALNI“ OSLONAC

sl. 2 Kako bi kolica mogla samostalno da stoje uspravno, izvucite oslonac (S1) i smestite ga u njegovo ležište.

OTVARANJE KOLICA

sl. 3 Kako biste otvorili kolica, pritisnite dugme (P1) i istovremeno otpustite dugme (P2) dok se uređaj za kontrolu ne otpusti (P).

sl. 4 Čvrsto držeci ručku sa obe strane, podižite kolica dok ne čujete klik koji označava da su kolica ispravno otvorena.

Pažnja: pre upotrebe proverite da li su kolica ispravno otvorena tako što ćete se uveriti da se crveno polje više ne vidi ni sa jedne strane.

Upozorenje: rukujte uređajem za upravljanje (P) samo tokom sklapanja i rasklapanja kolica. Pazite da slučajno ne aktivirate ovaj uređaj tokom uobičajene upotrebe kolica.

UKLANJANJE/POSTAVLJANJE SKLOPA PREDNJEG TOČKA

Ako je potrebno, sklop prednjih točkova (D) može se lako skinuti.

sl. 5 Kako biste ga uklonili, izvucite ga iz oslonca s prednje strane pritiskajući polugu (D1).

sl. 6 Kako biste ga ponovo postavili, jednostavno ga stavite u odgovarajući položaj i pritisnite dok ne klikne na odgovarajućem mestu.

sl. 7 **Oprez: proverite da li su točkovi pravilno pričvršćeni pre upotrebe.**

UKLANJANJE/POSTAVLJANJE ZADNJIH TOČKOVA

Ako je potrebno, zadnji točkovi (E) mogu se lako skinuti.

sl. 8 Koristite šrafčiger (ili sličan alat koji nije priložen) da rukujete polugom (E1) i istovremeno izvucite točkove iz oslonca sa zadnje strane.

sl. 9 Kako biste ih ponovo postavili, jednostavno ih stavite u odgovarajući položaj i pritisnite dok ne kliknu na odgovarajućem mestu.

sl. 10 **Oprez: proverite da li su točkovi pravilno pričvršćeni pre upotrebe.**

KOČNICA ZADNJIH TOČKOVA

sl. 11 Kako biste upravljali kočnicom, koristite centralnu polugu sa zadnje strane (P3).

Uvek aktivirajte kočnicu prilikom zaustavljanja.

KOČENJE/PUŠTANJE PREDNJIH TOČKOVA

sl. 12 Kolica su opremljena okretnim točkovima koji se mogu blokirati/deblokirati jednostavnim aktiviranjem poluge (P4) koja se nalazi u nivou sklopa zadnjih točkova.

OSLONAC ZA RUKU

sl. 13 Zaštitna prečka (B) može se otvoriti s jedne strane, a može se i potpuno ukloniti; kako biste je otvorili, povucite polugu (B1) i uklonite je iz ležišta.

Kako biste je uklonili, ponovite postupak i sa druge strane.

Upozorenje: nikad ne postavljajte sigurnosnu prečku u pravcu suprotnom od prikazanog.

PRILAGOĐAVANJE NASLONA ZA LEĐA

sl. 14 Kako biste spustili naslon, otpustite kaiš sa zadnje strane pritiskom na dugme (P5) na centralnom uređaju (P6).

sl. 15 Kako biste podigli naslon, pritisnite dugme (P5) na uređaju za kontrolu (P6) i istovremeno povucite prsten sa zadnje strane (P7).

SIGURNOSNI POJASEVI

sl. 16 Ako je potrebno podesiti visinu leđnih pojaseva, uklonite zaštitne naramenice (P8) odvajanjem čičak trake kojom su pričvršćene za pojaseve (P13), a zatim ih izvucite kroz otvore na naslonu (P9). Vodite računa da su oba ledna pojasa podešena na istu visinu.

sl. 17 Nakon što ste pronašli odgovarajući položaj, ponovo postavite zaštitne naramenice (P8) na ledne pojaseve, vodeći računa da čičak traka (P13) dobro prijanja.

sl. 18 Proverite da li je kaiš za leđa ispravno ubačen na krajevima kaiša za struk (P10).

sl. 19 Pričvrstite krajeve kaiša za centralnu kopču (P11).

sl. 20 Uvek koristite kaiš za prepone (P12) u kombinaciji sa kaišem za struk i uverite se da su ispravno podešeni oko bebe.

Oprez! Ukoliko ne budete pridržavali ovih mera opreza, beba može da ispadne ili isklizne iz sedišta i da se ozbiljno povredi.

Pažnja: podesavajte visinu i dužinu pojasa u skladu sa bebinim rastom.

KROV

sl. 21 Da biste podesili krov, jednostavno ga postavite u željeni položaj.

sl. 22 Krov je opremljen umetkom od platna za zaštitu od sunca koji se može ukloniti.

VENTILACIJA TENDE

Zadnja strana tende može se ukloniti i potpuno spustiti za bolji protok vazduha.

sl. 23 Odvojte čičak traku (A1) i uvijte tendu unazad, pričvršćujući je pomoću male kopče u sredini (A2).

UKLANJANJE TENDE

sl. 24 Kako biste uklonili tendu (A), odvojte čičak trake (A1).

sl. 25 Pritisnite polugu (A3) na središnjem spoju (A4) i istovremeno uklonite tendu iz ležišta (A5) na kolicima.

sl. 26 Otkopčajte dva dugmeta (A6) na središnjim spojevima (A4).

sl. 27 Otkopčajte unutrašnji rajsferšlus (A7) i izvucite presvlaku iz fiksog nabora sa zadnje strane (A8).

Tenda se sada može potpuno ukloniti sa kolica.

PRILAGOĐAVANJE OSLONCA ZA NOGE

sl. 28 Kako biste spustili oslonac za noge (E), koristite oba dugmeta s donje strane (E1) i pritisnite ih istovremeno.

sl. 29 Da biste podigli oslonac za noge, jednostavno ga vucite nagore. Zauzeće pravilan položaj automatski.

ZATVARANJE KOLICA

sl. 30 Kako biste sklopili kolica, pritisnite dugme (P1) i istovremeno otpustite dugme (P2) dok se uređaj za kontrolu ne otpusti (P).

sl. 31 Zatim spuštajte kolica dok ne budu potpuno sklopljena.

Upozorenje: rukujte uređajem za upravljanje (P) samo tokom sklapanja i rasklapanja kolica. Pazite da slučajno ne aktivirate ovaj uređaj tokom uobičajene upotrebe kolica.

RUČKA ZA NOŠENJE

sl. 32 Za nošenje zatvorenih kolica, koristite odgovarajuću ručku (M).

Nemojte da podižete kolica držeći ih drugačije.

NAVLAKA ZA KIŠU (AKO JE DOSTUPAN)

sl. 33 Kako biste pričvrstili prekrivač za zaštitu od kiše (D) na kolica, nakon što ste ga pravilno podesili, pričvrstite čičak trake (D1) pre svega oko šipki sa strane, a zatim i oko šipki s prednje strane.

UPOZORENJA



• VAŽNO: - PAŽLJIVO PROČITAJTE I ČUVAJTE UPUTE DA BISTE SE NJIMA MOGLI POSLUŽITI I U BUDUĆNOSTI. SIGURNOST VAŠEG DJETETA MOŽE BITI UGROŽENA UKOLIKO NE SLIJEDITE PAŽLJIVO OVE UPUTE.

• SIGURNOST VAŠEG DJETETA JE VAŠA ODGOVORNOST.

• PAŽNJA! NIKADA NE OSTAVITI DIJETE BEZ NADZORA: MOŽE BITI OPASNO. POSVETITI MAKSIMALNU PAŽNJU PRILIKOM KORIŠTENJA OVOG PROIZVODA.

• ZA SPRJEČAVANJE OZBILJNIH OZLJEDA OD PADOVA I/ILI KLIZANJA, UVIJEK ISPRAVNO PRIKOPČATI I PODESITI SIGURNOSNE POJASEVE.

• Ovaj je proizvod predviđen za malu djecu do 22 kg težine ili do četiri (4) godine starosti, što god nastupi prije.

• NIKADA NE OSTAVITI DIJETE BEZ NADZORA.

• PRIJE UPORABE PROVJERITE JESU LI SVI MEHANIZMI ZA ZAPRJEČIVANJE ISPRAVNO PRIČVRŠĆENI.

• KAKO BI SE IZBJEGLE OZLJEDE POBRINUTI SE DA SU DJECA UDALJENA DOK OTVARATE I ZATVARATE OVAJ PROIZVOD.

• NE DOPUSTITI DJECI DA SE IGRAJU S OVIM PROIZVODOM.

• UVIJEK KORISTITI SIGURNOSNE

POJASEVE.

• OVAJ PROIZVOD NIJE PRIKLADAN ZA TRČANJE ILI KOTURALJKANJE.

- Novorođenčadi pogoduje uporaba sjedala u opruženom položaju.
- Da biste izbjegli ozbiljna oštećenja od padova ili klizanja, uvijek rabite prikladno namješten sustav za pričvršćivanje.
- Ispravno korištenje sustava za zadržavanje ne može zamijeniti prikladni nadzor odraslih.
- Budite svjesni toga da rukohvat nije učinkovit sustav za pričvršćivanje. Uvijek upotrebljavajte sigurnosne pojaseve.
- Ne podižite kolica rukohvatom jer bi se mogla otpustiti.

SIGURNOST

- Prije sastavljanja provjeriti da proizvod i njegovi dijelovi nemaju eventualna oštećenja nastala tijekom prijevoza; u tom slučaju proizvod se ne smije koristiti i morat će se čuvati izvan dohвата djece.
- Za sigurnost vašeg djeteta, prije korištenja proizvoda, ukloniti i riješiti se svih plastičnih vrećica i elemenata koji sačinjavaju dijelove ambalaže i u svakom slučaju držati ih izvan dohвата djece i novorođenčadi.
- Ovaj se proizvod smije upotrebljavati samo s jednim djetetom.
- Prije uporabe:
 - uvjerite se da je proizvod pravilno sastavljen, da su sve komponente ispravno pričvršćene i da su svi mehanizmi priključeni. Uvjerite se da je navlaka pravilno stavljena na strukturu.
 - uvjerite se da je okvir potpuno otvoren i da su priključeni svi mehanizmi za pričvršćivanje.
- Budite pažljivi kada otvarate i zatvarate proizvod da biste izbjegli zaglavljivanje prstiju.
- Kada stavljate ili izvlačite dijete iz sjedalice, tijekom stajanja i prilikom sastavljanja/rastavljanja dodatne opreme, pobrinite se da je uvijek aktivirana kočnica. Uvijek rabite kočnicu, čak i kad se zaustavljate na kratko vrijeme.
- Kada se parkirate provjerite je li kočnica ispravno aktivirana na način da pomičete proizvod naprijed-natrag.
- Nikada ne stavljajte proizvod u blizinu stuba ili stubišta, čak i kada je kočnica aktivirana, jer bi dijete pokretima moglo prouzročiti klizanje proizvoda.
- Nikada ne puštajte kolica na padini dok je dijete u njima, čak i ako je kočnica aktivirana. Učinkovitost kočnica ograničena je na visokim nagibima.
- Nikada ne upotrebljavajte kolica prilikom uspinjanja ili silaženja ili korištenja pomičnim stepenicama dok se u njima nalazi dijete jer biste mogli odjednom izgubiti kontrolu nad kolicima i dijete bi moglo ispasti. Posebno budite oprezni prilikom uspinjanja ili silaženja sa stepenice ili drugih nepovezanih površina.
- Najveća težina tereta košare za predmete je tri (3) kg. Nemojte prijeći najveće preporučeno opterećenje.
- Bilo koji teret stavljen na ručku i/ili naslon i/ili bočno na

proizvod može ugroziti stabilnost proizvoda.

- Ako pričvrstite domaće životinje na proizvod, možete ugroziti stabilnost i prouzročiti gubitak zahvata.
- Pazite na opasnosti u prisutnosti slobodnog plamena ili ostalih izvora topline kao što su radijatori, kamini, električne ili plinske peći itd.: ne puštati proizvod u blizini takvih izvora topline.
- Osigurati da su svi mogući izvori opasnosti (npr.: kablovi, električne žice itd.) izvan dohvata djece.
- Ne puštati proizvod dok je dijete u njemu gdje bi dijete moglo dohvatiti užad, zavjese ili ostalo za penjanje ili biti uzrokom gušenja ili davljenja.
- Nikada ne podižite kolica kada se dijete u njima nalazi.

SAVJETI ZA UPORABU

- Ne rabite proizvod ako je oštećen ili nedostaju pojedini dijelovi.
- Redovito provjeravajte ima li na proizvodu i njegovim komponentama eventualnih znakova oštećenja i/ili trošenja, puknuća ili popucalih šavova. U slučaju oštećenja ili kvara, držite proizvod podalje od djece, ne upotrebljavajte ga i nemojte ga pokušavati popraviti, nego se obratite isključivo kvalificiranom osoblju.
- Ne dopustite drugoj djeci ili životinjama da se igraju bez nadzora u blizini proizvoda i penjanje po istom.
- Zahtjeve montiranja, rastavljanja i podešavanja moraju vršiti samo odrasle osobe. Osigurati da su osobe koje koriste proizvod (dadjila, djedovi i bake itd.) upoznate s ispravnim funkcioniranjem istog. Ovaj proizvod smiju upotrebljavati samo odrasle osobe.
- Prilikom radnji namještanja pobrinite se da pokretni dijelovi proizvoda ne dođu u doticaj s djetetom (primjer: naslon, krov itd.); ipak, pobrinite se da je tijekom ovih radnji kočnica ispravno aktivirana.



- Ne poduzimati ili vršiti zahtjeve otvaranja, zatvaranja ili rastavljanja proizvoda dok je dijete u kolicima.
- Posebno pazite prilikom izvođenja tih radnji dok se dijete nalazi u blizini.
- Tijekom ovih radnji i mogu vam se zaglaviti i ozlijediti prsti.
- Ne ostavljajte dijete u kolicima tijekom putovanja prijevoznim sredstvima (npr. vlakom, autobusom, itd.).
- Dok se ne koristi, proizvod se sprema i čuva izvan dohvata djece. Proizvod se ne smije koristiti kao igračka! Ne dopustite djetetu igranje ovim proizvodom.
- U slučaju dužeg izlaganja suncu, čekajte da se proizvod rashladi prije uporabe.
- Da biste izbjegli pregrijavanje i opeklina ne izlažite dijete izravnoj Sunčevoj svjetlosti tijekom dužih razdoblja, čak i ako je krov potpuno spušten.

NAVLAKA ZA KIŠU (AKO JE DOSTUPAN)

PAŽNJA!

- Treba rabiti pod nadzorom odrasle osobe.
- Kada se rabi, pobrinite se da zaštita od kiše ne dođe u doticaj s licem djeteta jer bi moglo doći do gušenja.

- Ne rabite zaštitu od kiše na proizvodu bez krova koji je podupire.
- Rabite isključivo s navedenim proizvodom Inglesina.
- Ne rabite na proizvodima osim na onima koje preporuča Proizvođač.
- Da biste spriječili rizik od gušenja ili pregrijavanja ne rabite na Suncu ili u zatvorenim okruženjima.
- Perite ručno pri temperaturi vode od 30° C.

KONVENCJSKO JAMSTVO PROIZVOĐAČA

- Inglesina Baby S.p.A. /d.d./ jamči da je ovaj proizvod dizajniran i proizveden u skladu s uredbama/propisima proizvoda i kvalitetom i općenitom sigurnošću koji su trenutno važeći u Europskoj zajednici i u zemljama u kojima se prodaje.
- Inglesina Baby S.p.A. jamči da tijekom i nakon dovršetka proizvodne procedure, taj proizvod je podvrgnut različitim testovima kvalitete. Inglesina Baby S.p.A. jamči da ovaj artikl u trenutku kupnje kod Ovlaštenog preprodavatelja nije imao nedostataka nastalih kod montiranja ili proizvodnje.
- Ovo jamstvo ne poništava prava koja potrošaču jamči mjerodavno nacionalno zakonodavstvo, koje se može razlikovati ovisno o državi u kojoj je proizvod kupljen, a čije odredbe nadilaze u slučaju spora sadržaj ovoga jamstva.
- Ako ovaj proizvod ima nedostatke u materijalu i/ili tvorničke pogreške koji se uoče tijekom kupnje ili uobičajene uporabe, kako je opisano u pripadajućem priručniku, poduzeće Inglesina Baby d. d. priznaje valjanost jamstvenih uvjeta u trajanju od 24 mjeseca od datuma kupnje.
- Jamstvo vrijedi samo u državi u kojoj je proizvod kupljen i ako je kupnja obavljena kod ovlaštenog prodavatelja.
- Priznato jamstvo vrijedi samo za prvog vlasnika kupljenog proizvoda.
- Jamstvo podrazumijeva zamjenu ili besplatan popravak dijelova s nedostatkom koji je nastao tijekom proizvodnje. Poduzeće Inglesina Baby d. d. zadržava pravo da svojevrijedno odluči želi li da se pod jamstvom obavi popravak ili zamjena proizvoda.
- Kako biste iskoristili jamstvo, morate dostaviti serijski broj proizvoda i kopiju računa koji je izdan u trenutku kupnje proizvoda na kojem mora jasno i čitko biti ispisan datum kupnje.
- Ovi jamstveni uvjeti ne vrijede ukoliko:
 - proizvod se upotrebljava u drukčije svrhe koje nisu izričito navedene u pripadajućem priručniku.
 - proizvod se upotrebljava na način koji nije skladan uputama u pripadajućem priručniku.
 - proizvod je podvrgnut popravcima u neovlaštenim centrima za popravak koji nisu ugovoreni.
 - proizvod je podvrgnut preinakama i/ili neovlaštenom rukovanju, u strukturi i u tekstilnom dijelu, ako nije izričito dopušteno od strane proizvođača. Eventualne izmjene na proizvodima oslobađaju Inglesinu Baby S.p.A. svih odgovornosti.
 - nedostatak koji je nastao zbog nemara ili neoprezne uporabe (npr. nasilni udarci na strukturi, izlaganje agresivnim kemijskim tvarima itd.).
 - na proizvodu se pojave znakovi uobičajene trošnosti (npr. kotači, pokretni dijelovi, tkanine) zbog očekivane svakodnevnog dugoročne i kontinuirane uporabe.
 - proizvod je ošteto, čak i nenamjerno, sam vlasnik ili treće osobe (na primjer, kada se šalje kao prtljaga zračnim prijevozom ili drugim prijevoznim sredstvima).
 - proizvod se šalje prodavatelju na popravak bez izvornog računa kupnje i/ili bez serijskog broja ili datum kupnje na računu i/ili serijski broj nisu jasno čitljivi.
- Eventualna oštećenja nastala zbog korištenja dodataka koje Inglesina Baby nije dostavila ili odobrila, neće biti pokriveni jamstvenim uvjetima našeg jamstva.
- Inglesina Baby S.p.A. odbija svaku odgovornost za oštećenja nastala na imovini ili osobama koja proizlaze iz

nepravilne uporabe i / ili zlouporabe proizvoda.

• Po isteku trajanja jamstva, Tvrtka ipak jamči podršku za svoje proizvode u maksimalnom trajanju od četiri (4) godine od datuma uvođenja istih na tržište, nakon isteka tog razdoblja posebno za svaki slučaj će se ocjenjivati mogućnost zahvata.

ZAMJENSKI DIJELOVI / PODRŠKA NAKON PRODAJE

• Redovito ispitati sigurnosne uređaje da bi se osigurala savršena učinkovitost proizvoda kroz vrijeme. U slučaju da dodira do problema i/ili anomalija bilo koje vrste, ne koristiti proizvod. Smjesta kontaktirati Ovlaštenog Preprodavača ili Inglesina službu za podršku korisnicima.

• Ne koristiti zamjenske dijelove ili dodatke koje Inglesina Baby S.p.A. nije dostavila ili odobrila.

ŠTO UČINITI U SLUČAJU POTREBNE PODRŠKE

• U slučaju potrebne podrške za proizvod, smjesta kontaktirati preprodavača Inglesina kod kojeg je kupljen proizvod, provjeriti "Serial Number" (serijski broj) na proizvodu koji je predmet samog zahtjeva.

• Zadaća Preprodavača je da kontaktira Inglesina da bi ocijenili najprilagodniji način zahvata za taj slučaj i da bi iznijeli svaku naknadnu uputu.

• Inglesina služba za podršku korisnicima uvijek je na raspolaganju za pružanje svih potrebnih informacija, pismenim zahtjevom kojeg je moguće ispuniti odgovarajućim formularom na internetskoj stranici inglesina.com - odjeljak Jamstvo i podrška.

SAVJETI ZA ČIŠĆENJE I ODRŽAVANJE PROIZVODA

• Ovaj proizvod zahtijeva redovito održavanje od strane korisnika.

• Nikad nasilno rukovati mehanizmima ili pokretnim dijelovima; kod dvojbi najprije pročitati priručnik.

• Nikad sklopiti mokri proizvod i pustiti ga u vlažnim prostorijama jer bi se mogla stvoriti plijesan.

- Čuvati proizvod u suhim prostorijama.
- Zaštititi proizvod od vremenskih uvjeta, vode, kiše ili snijega; osim toga, stalno izlaganje suncu može prouzročiti promjene boje na mnogim materijalima.
- Nakon eventualne uporabe na plaži temeljito očistite i osušite proizvod da biste uklonili pijesak i sol jer bi mogli prouzročiti nastajanje hrđe.
- Očistiti plastične i metalne dijelove vlažnom krpom ili blagim deterdžentom; ne koristiti razrjeđivače, amonijak ili benzin.
- Pažljivo osušite metalne dijelove nakon eventualnog dodira s vodom kako bi se spriječilo stvaranje hrđe.
- Sve pokretne elemente držite čistima, a po potrebi ih podmažite laganim uljem.

SAVJETI ZA ČIŠĆENJE PLATNE NE NAVLAKE

• Navlaka se i pojasevi čiste samo površinski. Očistite ih mokrom krpom i neutralnim sapunom. Ne upotrebljavajte otapala, amonijak ili izbjeljivač. Ne upotrebljavajte deterdžente i abrazivne spužve.

• Poštovati upute za pranje platnene navlake koje se nalaze na etiketi.



Ne namakati



Ne sušiti u sušilici



Sušiti u sjeni



Ne peglati



Ne čistiti primjenom postupka kemijskog čišćenja

Ne upotrebljavati centrifugu

• Potpuno osušiti platnenu navlaku prije korištenja ili postavljanja.

UPUTE

POPIS DIJELOVA

sl. 1

- A Krov
B Rukohvat
C Košara za predmete
D Navlaka za kišu (ako je dostupan)

SAMOSTOJEĆI NOSAČ

sl. 2 Kako bi kolica mogla samostalno stajati ispravno, izvucite nosač (S1) i postavite ga u ležište.

OTVARANJE KOLICA

sl. 3 Kako bi se kolica otvorila, istovremeno pritisnite gumb (P1) i gumb za oslobađanje (P2) dok se ne otpusti upravljački sklop (P).

sl. 4 Čvrsto gurnite ručku na obje strane kolica koja podigne dok ne začujete zvuk kojim se potvrđuje ispravno otvaranje.

Pažnja: Prije uporabe provjerite jesu li kolica pravilno otvorena provjerom obiju bočnih strana i je li skriven crveni dio.

Pažnja: Rukujte upravljačkim sklopom (P) samo tijekom

postupka otvaranja i zatvaranja kolica. Pazite da ga slučajno ne pritisnete tijekom normalnog korištenja kolica.

UKLANJANJE/POSTAVLJANJE KOMPLETA PREDNJIH KOTAČA

Ako je potrebno, komplet stražnjih kotača (D) može se lagano ukloniti.

sl. 5 Kako biste ga uklonili, držite pritisnutom polugicu (D1), a zatim ga skinite sa stražnjeg nosača.

sl. 6 Kako biste ga ponovno postavili, dovoljno je postaviti ga i umetnuti u ležište dok ne čujete zvuk kojim se potvrđuje pravilno postavljanje.

sl. 7 Pažnja! Pobrinite se da su kotači ispravno pričvršćeni prije uporabe.

UKLANJANJE/POSTAVLJANJE STRAŽNJIH KOTAČA

Ako je potrebno, stražnji se kotači (E) mogu jednostavno ukloniti.

sl. 8 Uporabom odvijača (ili sličnog alata koji se ne isporučuje s kolicima), pritisnite polugicu (E1) i istovremeno ih skinite sa stražnjeg nosača.

sl. 9 Kako biste ih ponovno postavili, dovoljno je

postaviti ih i umetnuti u ležište dok ne čujete zvuk kojim se potvrđuje pravilno postavljanje.

sl.10 Pažnja! Pobrinite se da su kotači ispravno pričvršćeni prije uporabe.

KOČNICA STRAŽNJIH KOTAČA

sl.11 Kako biste aktivirali kočnicu, pritisnite zadnju stražnju polugu (P3).

Uvijek aktivirajte kočnicu tijekom zaustavljanja.

ZAKLJUČAVANJE/OTKLJUČAVANJE PREDNJIH KOTAČA

sl.12 Kolica su opremljena okretnim kotačima koja se mogu blokirati i deblokirati jednostavnim aktiviranjem poluge (P4) koja se nalazi u ravnini sa skupinom prednjih kotača.

RUKOHVAT

sl.13 Rukohvat (B) se može otvoriti sa strane ili u cijelosti ukloniti: kako biste ga otvorili, povucite polugicu (B1) i izvucite ga iz ležišta. Kako biste ga skinuli, ponovite radnju na drugoj strani.

Pažnja: Nikada ne postavljajte rukohvat u smjeru suprotnom od onog prikazanog na grafičkom prikazu.

NAMJEŠTANJE NASLONA

sl.14 Kako biste spustili naslon za leđa, otpustite stražnju traku pritiskom gumba (P5) koji se nalazi na središnjem sklopu (P6).

sl.15 Kako biste podignuli naslon za leđa, pritisnite gumb (P5) na središnjem sklopu (P6) i istovremeno povucite stražnji prsten (P7).

SIGURNOSNI POJASEVI

sl.16 Ako je potrebno prilagoditi visinu leđnih pojaseva, uklonite zaštitne naramenice (P8) tako da odvojite traku na čičak kojom ih se pričvršćuje za pojaseve (P13) i izvucete iz kopči pojasa na naslonu (P9). Uvijek upotrebljavajte oba leđna pojasa pri istoj visini.

sl.17 Nakon što ste odredili najbolji položaj, ponovno umetnite zaštitne naramenice (P8) na leđne pojaseve, i pazite da je trka na čičak (P13) ispravno spojena.

sl.18 Uvjerite se da je leđni pojas ispravno umetnut u donji kraj trbušnog pojasa (P10).

sl.19 Pričvrstite donje krajeve trbušnog pojasa na središnju kopču (P11).

sl.20 Uvijek upotrebljavajte pojas za razdvajanje nogu (P12) zajedno s pojansom oko struka i provjerite jesu li navedeni pojasevi dobro postavljeni oko djeteta.

Pažnja! Ako se ne poštuju ove mjere opreza može doći do padova i klizanja djeteta s rizikom od ozljeda.

Pažnja: Namjestite visinu i duljinu sigurnosnih pojaseva

prema rastu djeteta.

KROV

sl.21 Za namještanje krova dovoljno je postaviti ga u željeni položaj.

sl.22 Krov je opremljen umetkom od tkanine koji se može ukloniti za ispravno održavanje.

PROZRAČIVANJE KUPOLE

Stražnji se dio kupole može ukloniti i u cijelosti presaviti kako bi se omogućilo bolje kretanje zraka.

sl.23 Otvorite pridržnu traku na čičak (A1) i zamotajte stražnji dio kupole koji zapriječite zatim malom središnjom kopčom (A2).

UKLANJANJE KUPOLE

sl.24 Kako biste uklonili kupolu (A), odvojite pridržnu traku na čičak (A1).

sl.25 Pritisnite polugicu (A3) na središnjoj očici (A4) i istovremeno izvucite kupolu iz ležišta (A5) na kolicima.

sl.26 Otpustite dva držača (A6) na središnjim očicama (A4).

sl.27 Otvorite vanjski patentni zatvarač (A7) i skinite presvlaku s nepomičnog stražnjeg glavnog dijela (A8). Nakon ovoga se kupola može u cijelosti ukloniti s kolica.

NAMJEŠTANJE PLOČE OSLONLCA ZA NOGE

sl.28 Kako biste spustili platformu (E), pritisnite oba donja gumba (E1) i istodobno je gurnite prema dolje.

sl.29 Da biste ponovno podigli ploču dovoljno je povući je prema gore: automatski će se zaključati.

ZATVARANJE KOLICA

sl.30 Kako bi se kolica zatvorila, istovremeno pritisnite gumb (P1) i gumb za oslobađanje (P2) dok se ne otpusti upravljački sklop (P).

sl.31 Gurajte kolica prema dolje dok se u cijelosti ne zatvore.

Pažnja: Rukujte upravljačkim sklopom (P) samo tijekom postupka otvaranja i zatvaranja kolica. Pazite da ga slučajno ne pritisnete tijekom normalnog korištenja kolica.

RUČKA ZA PRENOŠENJE

sl.32 Kako biste prenosili sklopljena kolica, upotrijebite pripadajuću ručku (M). Ne podižite kolica ni na koji drugi način.

NAVLAKA ZA KIŠU (AKO JE DOSTUPAN)

sl.33 Kako biste učvrstili kišobran (D) na kolicima nakon što ga pravilno postavite, učvrstite trake na čičak (D1) prvo oko bočnih cijevi, a zatim oko prednjih cijevi.

OPOZORILA



• **POMEMBNO - POZORNO
PREBERITE IN SHRANITE ZA
POZNEJŠO UPORABO.**

**V PRIMERU NEUPOŠTEVANJA TEH
NAVODIL BI LAHKO BILA OGROŽENA
VARNOST VAŠEGA OTROKA.**

• **ODGOVORNI STE ZA VARNOST**

SVOJEGA OTROKA.

• **POZOR! OTROKA NIKOLI NE
PUSTITE BREZ NADZORA: LAHKO JE
NEVARNO. PRI UPORABI IZDELKA
VSELEJ BODITE IZJEMNO POZORNI.**

• **ZA PREPREČITEV HUDIH POŠKODB
ZARADI PADCEV IN/ALI ZDRSOV**

VSELEJ UPORABLJAJTE VARNOSTNE PASOVE, KI MORAJO BITI PRAVILNO ZAPRTI IN ZATEGNJENI.

• Ta izdelek je primeren za otroke od rojstva do teže 22 kg oziroma starosti 4 leta, odvisno od tega, kateri od pogojev je prej izpolnjen.

• OTROKA NIKOLI NE PUSTITE BREZ NADZORA.

• PRED UPORABO SE PREPRIČAJTE, DA SO VSI ZAPORNI MEHANIZMI PRAVILNO ZABLOKIRANI.

• DA BI PREPREČILI POŠKODBE, NAJ SE OTROCI IZDELKU MED ODPIRANJEM IN ZLAGANJEM NE Približujejo.

• NE DOVOLITE OTROKOM, DA BI SE Z IZDELKOM IGRALI.

• VSELEJ UPORABLJAJTE VARNOSTNE PASOVE.

• TA IZDELEK NI PRIMEREN ZA UPORABO PRI TEKU ALI ROLANJU.

- Pri novorojenčkih sedež postavite v bolj ležeči položaj.
- V izogib hudim poškodbam zaradi padcev ali zdrsov vselej uporabljajte ustrezno nastavljen sistem za zadrževanje.
- Pravilna uporaba zateznega sistema ne nadomešča ustreznega nadzora s strani odrasle osebe.
- Upoštevajte, da snemljiva varnostna ograja ne zastoduje za učinkovito zadrževanje. Vselej uporabljajte varnostne pasove.
- Vozička ne dvigajte za varnostno ograjo, ker se ta lahko sname.

VARNOST

- Pred sestavljanjem se prepričajte, da na izdelku in vseh njegovih sestavnih delih ni prišlo do morebitnih poškodb pri prevozu; v tem primeru izdelka ne smete uporabljati in ga hranite zunaj dosega otrok.
- Za zagotavljanje varnosti vašega otroka pred uporabo izdelka odstranite in zavrzite vse plastične vrečke in dele embalaže ter jih v vsakem primeru hranite zunaj dosega novorojenčkov in otrok.
- Ta izdelek sme uporabljati samo en otrok naenkrat.
- Pred uporabo:
 - prepričajte se, da je izdelek pravilno sestavljen, da so vsi deli ustrezno pripeti ter vsi mehanizmi vklopljeni. Prepričajte se, da je prevleka pravilno pripojena na školjko;
 - prepričajte se, da je ograjenje popolnoma odprto ter da so vsi mehanizmi vklopljeni;
- Pri zapiranju in odpiranju izdelka bodite previdni, da se izognete priprtju prstov.
- Pri nameščanju ali dviganju otroka iz športnega dela med postanki in/ali nameščanjem/odstranjevanjem dodatkov se prepričajte, da je blokada vselej vklopljena. Pri krajših postankih vselej vklopite blokado.
- Pri parkiranju izdelek premaknite naprej in nazaj ter se

prepričajte, da je blokada pravilno vklopljena.

- Izdelka nikoli ne postavljajte v bližini stopnišča ali stopnic, tudi če je blokada vklopljena, kajti izdelek lahko zdrsne zaradi otrokovega premikanja.
- Ko je otrok v vozičku, slednjega ne pustite na terenu z naklonom niti, če je vklopljena zavora. Zavore so na terenih z naklonom manj učinkovite.
- Vozička nikoli ne uporabljajte za hojo po stopnicah, niti ne uporabljajte tekočih stopnic, ko je otrok v vozičku, kajti nepričakovano lahko izgubite nadzor in otrok lahko pade. Zlasti bodite pozorni pri stopanju na stopnico ali z nje ali na drugih neravnih površinah.
- Največja nosilnost košare za predmete je 3 kg. Ne uporabljajte teže, ki presega priporočeno obremenitev.
- Vsakršna obtežitev ročaja in/ali zadnjega dela in/ali strani izdelka lahko vpliva na njegovo stabilnost.
- Privezovanje domačih živali na izdelek lahko vpliva na stabilnost in povzroči izgubo oprijema.
- Zavedajte se nevarnosti v bližini odprtega ognja ali drugih toplotnih virov, kot so radiatorji, kamini, električne in plinske peči itd.: izdelka ne puščajte v bližini teh toplotnih virov.
- Prepričajte se, da so vsi možni povzročitelji nevarnosti (npr. kabli, električne žice itd.) daleč od dosega otroka.
- Ne puščajte vozička z otrokom na mestih, kjer bi lahko vrvi, zavesi ali druge predmete uporabil za plezanje, se z njimi zadušil ali nanje obesil.
- Vozička nikoli ne dvigajte, če v njem sedi otrok.

NASVETI ZA UPORABO

- Ne uporabljajte izdelka, če so deli polomljeni ali manjkajo.
- Redno pregledujte izdelek in njegove komponente, če so morda prisotni znaki poškodb in/ali obrabe, razpeljani šivi in raztrgani deli. V primeru poškodb ali nepravilnega delovanja izdelek hranite zunaj dosega otrok, ne uporabljajte in/ali ne skušajte ga popraviti, temveč se obrnite izključno na pooblaščen osebje.
- Ne dovolite drugim otrokom ali živalim, da bi se brez nadzora igrali v bližini izdelka ali nanj plezali.
- Postopke nameščanja, odstranjevanja in nastavljanja morajo vselej izvajati izključno odrasle osebe. Prepričajte se, da so osebe, ki upravljajo z izdelkom (varuške, stari starši itd.), seznanjene s pravilnim upravljanjem izdelka. Ta izdelek sme uporabljati samo odrasla oseba.
- Pri postopkih nastavljanja se prepričajte, da premični deli izdelka ne pridejo v stik z otrokom (npr. naslon, strehica itd.); prav tako se prepričajte, da je pri teh postopkih blokada ustrezno vklopljena.



- Ko je otrok v vozičku, ne začenjajte ali izvajajte postopkov odpiranja, zlaganja ali razstavljanja izdelka.
- Pri izvajanju teh postopkov bodite posebej pozorni, ko je v bližini otrok.
- Pri teh postopkih lahko pride do ujetja in poškodb prstov.
- Ne puščajte otroka v vozičku med prevažanjem s sredstvi javnega prevoza (npr. vlak, avtobus ipd.).
- Ko izdelka ne uporabljate, ga pospravite in v vsakem primeru hranite zunaj dosega otrok. Izdelka ne smete

uporabljati kot igrače. Ne dovolite otroku, da bi se igral s tem izdelkom.

- V primeru daljše izpostavljenosti soncu počakajte, da se izdelek pred ponovno uporabo ohladi.
- Za preprečitev pregretja ali opeklin otroka ne izpostavljajte neposredni sončni svetlobi za daljši čas, tudi če je strehica popolnoma spuščena.

DEŽNA PREVLEKA (ČE JE NA VOLJO)

POZORI!

- Uporabljajte jo samo pod nadzorom odrasle osebe.
- Pri uporabi se prepričajte, da dežna prevleka ni v stiku z otrokovim obrazom, saj lahko povzroči zadušitev.
- Dežne prevleke ne uporabljajte brez strehice, ki mu zagotavlja oporo.
- Uporabljajte izključno z navedenim izdelkom Inglesina.
- Izdelka ne uporabljajte na izdelkih, ki jih ni priporočil proizvajalec.
- Za preprečitev zadušitve ali pregretja izdelka ne uporabljajte na soncu ali v zaprtih prostorih.
- Operite na roke pri temperaturi 30 °C.

OBIČAJNA GARANCIJA PROIZVAJALCA

• Družba Inglesina Baby S.p.A. jamči, da je bil ta izdelek zasnovan in izdelan skladno s splošnimi standardi/predpisi glede izdelka, kakovosti in varnosti, ki so trenutno v veljavi v Evropski skupnosti in državah, kjer se prodaja.

• Družba Inglesina Baby S.p.A. jamči, da je bil ta izdelek med in po zaključenem postopku izdelave predmet različnih preverjanj glede kakovosti. Družba Inglesina Baby S.p.A. jamči, da je bil ta izdelek v trenutku nakupa pri pooblaščenem prodajalcu brez napak, vezanih na namestitve ali izdelavo.

• Ta garancija ne vpliva na pravice, ki jih potrošniku priznava veljavna nacionalna zakonodaja in se lahko spreminjajo glede na državo nakupa izdelka ter glede na določila, ki v primeru spora prevladajo nad vsebino te garancije.

• Če ob nakupu ali med običajno uporabo skladno z opisom iz navodil na izdelku ugotovite napake v materialu in/ali izdelavi, podjetje Inglesina Baby S.p.A. prizna veljavnost garancijskih pogojev za obdobje 24 zaporednih mesecev od dneva nakupa.

• Garancija velja samo v državi, kjer je bil izdelek kupljen, in če je bil nakup opravljen pri pooblaščenem prodajalcu.

• Priznana garancija velja za prvega lastnika kupljenega izdelka.

• Kot garancija šteje brezplačna zamenjava ali popravilo delov, na katerem mora biti čitljivo izpisan datum nakupa. Podjetje Inglesina Baby S.p.A. si pridržuje pravico, da se po lastni presoji odloči za popravilo ali zamenjavo izdelka v garanciji.

• Za uveljavljanje garancije je treba predložiti serijsko številko izdelka in kopijo računa, izdanega ob nakupu izdelka, na katerem mora biti čitljivo izpisan datum nakupa.

• Ti garancijski pogoji ne veljajo v naslednjih primerih:

- če izdelek uporabljate v drugačne namene, ki niso izrecno navedeni v ustreznih navodilih;
- če izdelek uporabljate v nasprotju z navodili;
- izdelek je bil predmet popravil s strani nepooblaščenih servisnih delavnic in delavnic brez koncesije;
- na izdelku so bile izvedene spremembe in/ali priredbe bodisi ogrodja bodisi delov iz tkanin brez izrecnega dovoljenja proizvajalca. Vse morebitne spremembe na izdelkih družbo Inglesina Baby S.p.A. odvezujejo vsakršne odgovornosti;
- do okvare je prišlo zaradi malomarne in nepremišljene uporabe (npr. grobi udarci v ogrodje, izpostavljenost agresivnim kemikalijam itd.);
- znaki normalne obrabe (npr. koles, premičnih delov, tkanin) zaradi dolgotrajne in vsakodnevne uporabe;
- če je izdelek namerno ali nenamerno poškodovan po

krivdi lastnika ali tretjih oseb (na primer pri letalskem prevozu v tovornem prostoru ali z drugimi prevoznimi sredstvi);

- če je izdelek posredovan pooblaščenemu prodajalcu zaradi servisiranja brez izvirnika računa in/ali serijske številke ali pa če datum nakupa na računu in/ali serijska številka nista čitljiva.

• V okviru pogojev te garancije ni krita morebitna škoda, ki jo povzročijo dodatki, ki jih ni dobavila in/ali odobrila družba Inglesina Baby S.p.A.

• Družba Inglesina Baby S.p.A. zavrača vsakršno odgovornost za škodo, povzročeno na stvareh ali ljudeh zaradi neprimerne in/ali nepravilne uporabe izdelka.

• Po preteku garancijskega obdobja družba v vsakem primeru zagotavlja servis za lastne izdelke za obdobje največ štirih (4) let od datuma uvedbe izdelka na tržišče, nato pa bo ocenila možnost servisa za vsak primer posebej.

NADOMESTNI DELI/POPRAJAJNE STORITVE

• Redno preverjajte varnostne sisteme ter se pravočasno prepričajte o pravilnem delovanju izdelka. V primeru odkritja kakršnih koli težav in/ali nepravilnosti izdelka ne uporabljajte. O tem nemudoma obvestite pooblaščenega prodajalca ali službo za pomoč strankam družbe Inglesina.

• Ne uporabljajte nadomestnih delov ali dodatkov, ki jih ni dobavila in/ali odobrila družba Inglesina Baby S.p.A.

KAJ NAJ STORIM, ČE POTREBUJEM POMOČ

• Za servis izdelka se nemudoma obrnite na prodajalca izdelkov Inglesina, pri katerem ste opravili nakup, pri tem pa navedite serijsko številko izdelka, za katerega zahtevate servis.

• Prodajalec mora nato vzpostaviti stik z družbo Inglesina, ki bo določila najprimernejši način servisa, ki se razlikuje od primera do primera, in nato posredovala navodila.

• Služba za pomoč strankam družbe Inglesina je na voljo, da vam posreduje vse potrebne informacije po prejemu pisne zahteve, ki jo posredujete z izpolnitvijo ustreznega obrazca na spletnem mestu: inglesina.com - razdelek Garancija in pomoč.

NASVETI ZA ČIŠČENJE IN VZDRŽEVANJE IZDELKA

• Uporabnik mora izdelek redno vzdrževati.

• Z mehanizmi in premičnimi deli nikoli ne ravnajte s silo; v primeru dvoma si najprej oglejte navodila.

• Ne zlagajte izdelka, če je še vedno moker, in ga ne puščajte v vlažnih prostorih, saj se lahko ustvari plesen.

• Izdelek hranite na suhem.

• Izdelek zaščitite pred vremenskimi vplivi, vodo, dežjem ali snegom; v primeru stalne in dolgotrajnejše izpostavljenosti soncu lahko številni materiali spremenijo barvo.

• Po uporabi na plaži izdelek temeljito očistite in osušite, da odstranite pesek in sol, saj lahko začne rjaveti.

• Plastične in kovinske dele očistite z vlažno krpo in blagim čistilnim sredstvom; ne uporabljajte topil, amoniaka ali bencina.






• Po stiku z vodo dobro osušite kovinske dele. Tako boste preprečili nastanek rje.

• Ohranjajte čistočo vseh gibljivih delov in jih po potrebi namažite z blagim mazivom.

NASVETI ZA ČIŠČENJE DELOV IZ BLAGA

• Prevleko in pasove čistite zgolj po površini. Očistite jih z vlažno krpo in blagim čistilnim sredstvom; ne uporabljajte topil, amoniaka ali varenine. Ne uporabljajte abrazivnih čistilnih sredstev ali spužev.

• Upoštevajte predpise za pranje delov iz blaga, navedene na etiketah.

	Ne uporabljajte belila
	Ne sušite v sušilnem stroju
	Sušite na ravni podlagi v senci
	Ne likajte
	Ne uporabljajte kemičnega čiščenja
	Pri pranju ne uporabljajte centrifuge

- Pred uporabo ali namestitvijo dele iz blaga dobro osušite.

NAVODILA

SEZNAM SESTAVNIH DELOV

sl. 1

- A Strehica
- B Snemljiva varnostna ograja
- C Košara za predmete
- D Dežna prevleka (če je na voljo)

»SAMOSTOJEČE« OGRODJE

sl. 2 Da bi lahko voziček samostojno stal pokonci, izvlcite nosilec (S1) in ga postavite v ležišče.

ODPIRANJE VOZIČKA

sl. 3 Da odprete voziček, pritisnite gumb (P1) in hkrati pritisnite gumb za sprostitev (P2) tako, da sprostite krmilno napravo (P).

sl. 4 Ročaj trdno primite na obeh straneh in voziček dvignite, da zaslišite jasen klik, kar pomeni, da se je voziček pravilno odprl.

Pozor: pred uporabo se prepričajte, ali je voziček pravilno odprt, in sicer s preverjanjem, ali rdeče območje na obeh straneh ni več vidno.

Pozor: na sistem za krmiljenje (P) pritisnite samo med postopkom odpiranja in zapiranja vozička. Pazite, da ga ne boste po nesreči sprožili med normalno uporabo vozička.

ODKLOP/NAMESTITEV SKLOPA PREDNIH KOLES

Po potrebi lahko sklop prednjih koles (D) zlahka odstranite.

sl. 5 Za odstranitev pridržite vzvod (D1) in sklop koles snemite s prednjega nosilca.

sl. 6 Za ponovno namestitev sklop koles preprosto namestite in ga potisnite v nosilec, da zaslišite klik, kar pomeni, da se je pravilno zaskočil.

sl. 7 **Pozor! Pred uporabo se prepričajte, da so kolesa pravilno nameščena.**

ODSTRANITEV/NAMESTITEV ZADNIH KOLES

Po potrebi lahko zadnji kolesi (E) zlahka odstranite.

sl. 8 Z izvijačem (ali podobnim pripomočkom, ki ni priložen) pritisnite vzvod (E1) in ga hkrati snemite z zadnjega nosilca.

sl. 9 Za ponovno namestitev vzvod preprosto namestite in ga potisnite v nosilec, da zaslišite klik, kar pomeni, da se je pravilno zaskočil.

sl. 10 **Pozor! Pred uporabo se prepričajte, da so kolesa pravilno nameščena.**

BLOKADA ZADNIH KOLES

sl. 11 Za upravljanje zavore pritisnite ročico na sredini zadaj (P3).

Pri postankih vselej zablokirajte kolesa.

VKLOP/IZKLOP VRTENJA PREDNIH KOLES

sl. 12 Voziček je opremljen z vrtljivimi prednjimi kolesi, ki jih je mogoče zablokirati ali sprostiti s preprostim vklopom ročice (P4) v sklopu prednjih koles.

SNEMLJIVA VARNOSTNA OGRAJA

sl. 13 Snemljivo varnostno ograjo (B) lahko na eni strani odprete ali jo v celoti odstranite; da bi jo odprli, pritisnite vzvod (B1) in jo povlecite iz nosilca.

Za odstranitev ta postopek ponovite tudi na drugi strani.

Pozor: drog odbijača nikoli ne nameščajte v nasprotni smeri od prikazane smeri.

NASTAVITEV HRBTNEGA NASLONA

sl. 14 Za spust hrbtnega naslona sprostite zadnji trak in pritisnite gumb (P5) na osrednjem sistemu (P6).

sl. 15 Za dvig hrbtnega naslona pritisnite gumb (P5) na osrednjem sistemu (P6) in hkrati povlecite zadnji obroček (P7).

VARNOSTNI PASOVI

sl. 16 Če je potrebno spremeniti višino hrbtnih pasov, snemite varnostne naramnice (P8) tako, da odstranite trak z ježkom, s katerim so pritrjeni pasovi, (P13) in jih izvlčete iz zank na hrbtnem naslonu (P9). Hrbtna pasova morata vedno biti nastavljena na isto višino.

sl. 17 Ko nastavite najprimernejši položaj, znova vstavite varnostne naramnice (P8) v hrbtno trakove in preverite, da je trak z ježkom (P13) pravilno pritrjen.

sl. 18 Prepričajte se, da je varnostni pas v višini pasu pravilno vstavljen na strani v višini trebuha (P10).

sl. 19 Konce trebušnega pasu vstavite v središčno sponko (P11).

sl. 20 Pas, ki prehaja med nogama (P12), vselej uporabljajte skupaj s pasom, ki prehaja prek trebuha, in se prepričajte, da pasovi dobro objemajo otroka.

Pozor! V primeru neupoštevanja teh varnostnih ukrepov lahko pride do padcev in zdrsa otroka ter nastanka poškodb.

Pozor: prilagodite višino in dolžino varnostnih pasov glede na otrokovo velikost.

STREHICA

sl. 21 Za pomikanje strehice jo potisnite v zeleni položaj.
sl. 22 Strehica je opremljena s tkanim vložkom, ki v primeru močnejšega sonca omogoča večjo zaščito pred soncem.

ZLAGANJE STREHICE ZA ZRAČENJE

Zadnji del strehice je mogoče odstraniti in popolnoma zložiti, s čimer je omogočeno kroženje zraka v največji možni meri.
sl. 23 Povlecite pritrilni trak z ježkom (A1), zvijte zadnji del strehice in jo pričvrstite z manjšo sponko na sredini (A2).

ODSTRANITEV STREHICE

sl. 24 Za odstranitev strehice (A) povlecite pritrilni trak z ježkom (A1).

sl. 25 Pritisnite vzvod (A3) na osrednjem zgibu (A4) in hkrati strehico snemite z nosilca (A5) na vozičku.

sl. 26 Z osrednjih zgibov (A4) snemite dva pritiska gumba (A6).

sl. 27 Odprite notranjo zadrgo (A7) in snemite podlogo z zadnje obloge, ki je fiksna (A8).

Zdaj lahko celotno strehico odstranite z vozička.

NASTAVITEV NASLONJALA ZA NOGE

sl. 28 Za spust naslonjala za noge (E) pritisnite oba zadnja

gumba (E1) in naslonjalo za noge hkrati povlecite navzdol.

sl. 29 Za ponovni dvig naslonjalo preprosto potisnete navzgor in samodejno se bo zablokiralo v položaj.

ZLAGANJE VOZIČKA

sl. 30 Da zložite voziček, pritisnite gumb (P1) in hkrati pritisnite gumb za sprostitev (P2) tako, da sprostite krmilno napravo (P).

sl. 31 Nato voziček potisnite navzdol, da se popolnoma zapre.

Pozor: na sistem za krmiljenje (P) pritisnite samo med postopkom odpiranja in zapiranja vozička. Pazite, da ga ne boste po nesreči sprožili med normalno uporabo vozička.

ROČAJ ZA PRENAŠANJE

sl. 32 Za prenašanje zaprtega vozička uporabite ročaj (M).

Vozička ne dvigujte na drugačen način.

DEŽNA PREVLEKA (ČE JE NA VOLJO)

sl. 33 Za pritrjevanje dežne zaščite (D) najprej pravilno namestite zaščito na voziček. Trak z ježkom najprej namestite okrog stranskih drogov (D1), nato pa še okrog prednjih.

PARALAJMËRIM



• **ME RËNDËSI - LEXONI ME KUJDES DHE MBAJENI PËR REFERENCË TË MËVONSHME MOSNDJEKJA E KËTYRE UDHËZIMEVE MUND TË VËRË NË RREZIK FËMIJËN TUAJ.**

• **SIGURIA E FËMIJËS SUAJ ËSHTË PËRGJEGJËSIA JUAJ.**

• **PARALAJMËRIM! ASNJËHERË MOS E LINI FËMIJËN TË PAMBIKËQYRUR: MUND TË JETË E RREZIKSHME. BËNI SHUMË KUJDES KUR PËRDORNI PRODUKTIN.**

• **PËR TË MOS E LEJUAR FËMIJËN TË RRËZOHET DHE/OSE TË RRËSHQASË ME RREZIQE SERIOZE LËNDIMI, GJITHMONË PËRDORNI RRIPAT E SIGURISË TË SHTRËNGUAR DHE RREGULLUAR MIRË.**

• **Ky produkt është i përshtatshëm për bebe nga lindja deri në 22 kg ose 4 vjet, cilado që vjen më përpara.**

• **ASNJËHERË MOS E LINI FËMIJËN TË PAMBIKËQYRUR.**

• **SIGUROHUNI QË TË GJITHA MJETET E KYÇJES TË JENË TË MBYLLURA PARA SE TA PËRDORNI.**

• **PËR TË SHMANGUR LËNDIMET, SIGUROHUNI QË FËMIJËT TË MBAHEN LARG KUR E SHPALOSNI DHE PALOSNI KËTË PRODUKT.**

• **MOS I LINI FËMIJËT TË LUAJNË ME KËTË PRODUKT.**

• **GJITHMONË PËRDORNI SISTEMIN E SHTRËNGIMIT.**

• **KY PRODUKT NUK ËSHTË I PËRSHTATSHËM PËR TË VRAPUAR OSE PËR SKI.**

• Me fëmijët e sapolindur preferohet ta përdorni ndenjësen në pozicionin më të pjerrët.

• Evitoni dëmtime të rënda nga rrëzimi ose rrëshqitja. Përdorni gjithmonë sisteme kufizimi dhe rregullojeni siç duhet.

• Përdorimi i duhur i sistemit të shtrëngimit nuk zëvendëson mbikëqyrjen e të rriturve.

• Jini në dijeni se shufra e goditjeve nuk është mbrojtëse e efektshme. Gjithmonë përdorni sistemin e shtrëngimit.

- Mos e ngitni karrocën nga shufra e parakolpit pasi mund të shkëputet.

SIGURIA

- Para se ta montoni, sigurohuni që produkti dhe të gjithë komponentët e tij të mos jenë dëmtuar gjatë transportit. Nëse janë dëmtuar, mos e përdorni produktin dhe mbajeni larg fëmijëve.
- Për sigurinë e fëmijës suaj, hiqni dhe eliminoni të gjitha qeset plastike dhe elementët që i përkasin paketimit para se ta përdorni dhe, në çfarëdo rasti, mbajeni larg nga të sapolindur dhe nga fëmijët.
- Ky produkt duhet të përdoret për të akomoduar vetëm një fëmijë.

Përpara përdorimit:

- Sigurohuni që produkti të jetë montuar saktë, që të gjithë komponentët e tij të jenë shtërnguar saktë dhe që të gjithë mekanizmat të jenë të kapur. Sigurohuni që veshja të jetë e siguruar siç duhet në strukturë.
- Sigurohuni që shasia të jetë e hapur plotësisht dhe që të gjithë pajisjet e kyçjes së jenë të kapura.
- Evitoni zënien e gishtave, kini kujdes kur palosni dhe shpalosni produktin.
- Gjithmonë sigurohuni që frena të jetë e kapur kur vendosni fëmijën në ndenjësën e karrocës së mbajtjes ose kur e merrni atë, si dhe gjatë ndalimeve dhe kur montoni/çmontoni aksesoret.

Përdorni gjithmonë frenin e parkimit edhe kur qëndroni vetëm për pak minuta.

• Kur parkoni, kontrolloni nëse frenat janë kapur mirë duke e lëvizur produktin para/mbrapa.

• Mos e vendosni kurrë produktin afër shkallëve ose shkallëve të lëvizshme edhe kur është i shtypur freni, pasi lëvizjet e fëmijës mund ta bëjnë produktin që të rreshqasë.

• Mos e lini karrocën në vend të pjerrët me fëmijën brenda, edhe nëse janë të kapura frenat. Efikasiteti i frenave është i kufizuar në pjerrësi të larta.

• Asnjëherë mos e përdorni karrocën në shkallë normale ose elektrike me fëmijën brenda pasi mund të humbisni kontrollin e produktit ose fëmija mund të rrëzohet. Bëni gjithashtu kujdes kur hipni ose zbritni nga një trotuar ose sipërfaqe të tjera jo të sheshta.

• Peshë maksimale për objektet e vendosura në shportë është 3 kg. Mos tejkaloni peshën maksimale të rekomanduar.

• Çdo peshë që zbatohet mbi dorezë dhe/ose mbështetësen e shpinës dhe/ose në anë të produktit mund të komprometojë qëndrueshmërinë e produktit.

• Kafshët shtëpiake të lidhura me produktin mund të ndikojnë në qëndrueshmërinë e tij dhe të bëjnë që ai të humbë kontrollin.

• Bëni kujdes nga rreziqet që lidhen me flakët e ndezura ose burimet e tjera të nxehtësisë si radiatorët, oxhaqet e zjarrit, sobat elektrike dhe ato me gaz, etj.: mos e lini produktin pranë këtyre burimeve të nxehtësisë.

• Sigurohuni që të gjitha burimet e mundshme të rreziqeve (p.sh. kabllot, telat elektrikë, etj.) të mbahen larg fëmijës.

• Asnjëherë mos e lini produktin me fëmijën brenda në vende ku fëmija mund të përdorë litarë, perde ose objekte të tjera për të hipur lart ose ku mund të shkaktohen rreziqe mbytjeje ose varjeje.

• Asnjëherë mos e ngrini karrocën bashkë me fëmijën brenda.

SUGJERIME PËR PËRDORIMIN

- Mos e përdorni produktin nëse ka pjesa të prishura, të shqyera ose që mungojnë.
- Kontrolloni rregullisht produktin dhe komponentët e tij për ndonjë shenjë dëmtimi dhe/ose konsumi, shqepjeje dhe grisjeje. Në rast dëmtimi ose keqfunktionimi, mbajeni produktin larg fëmijëve, mos e përdorni dhe/ose mos u

përipiqni ta riparoni por kthejani vetëm stafit të kualifikuar.

- Mos e lini fëmijën ose kafshët shtëpiake të luajnë pranë produktit ose të hipin mbi të pa u mbikëqyrur.
- Montimi, çmontimi dhe rregullimet mund të bëhen vetëm nga të rriturit. Sigurohuni që personi që përdor produktin (kujdestare, gjyshër, etj.) të jenë në dijeni për përdorimin e duhur. Ky produkt duhet të përdoret nga një i rritur.
- Gjatë kohës që bëni rregullimi, sigurohuni që të mos bjerë asnjë pjesë e produktit (p.sh. mbështetësja e prapme, kapaku, etj.) në kontakt me beben. Gjithmonë sigurohuni që frenat të jenë kapur mirë kur bëni këto veprime.



• Mos e hapni, palosni ose çmontoni produktin bashkë me fëmijën brenda.

• Në çdo rast, tregoni kujdes të veçantë kur kryeni këto veprimi ndërsa fëmija është afër.

• Mund të ndodhë bllokim dhe kafshim gërrshërë i gishtave gjatë këtyre veprimeve.

• Mos e lini beben brenda në karrocë kur udhëtoni me mjete të tjera (p.sh. tren, autobus, etj.).

• Kur produkti nuk përdoret, duhet të mbahet larg fëmijëve. Produkti nuk duhet të përdoret si lodër! Mos e lini fëmijën të luajë me të.

• Në rast të një ekspozimit të gjatë ndaj rrezeve të diellit, lëroni produktin të ftohet para se ta përdorni.

• Për të evituar mbinxehjen dhe djegie të lëkurës, mod e ekspozoni fëmijën direkt në dritën e diellit për një periudhë të gjatë kohe, edhe nëse qemeri është i shtrirë plotësisht.

MBULESA E SHIUT (NËSE KA)

PARALAJMËRIM!

- Përdorni nën një mbikëqyrje të rriturit.
- Kur është në përdorim, sigurohuni që mbulesa e shiut të mos bjerë në kontakt me fytyrën e fëmijës, pasi mun t'i marrë frymën.
- Mos përdorni raincover në një produkt pa një kapak që mund të mbajë atë.
- Përdorni vetëm produktin e deklaruar si Inglesina.
- Mos përdorni produkte tjera nga ato të rekomanduara nga prodhuesi.
- Për të shmangur rrezikun e asfiksionit ose mbinxehjes mos e përdorin atë në diell ose në zona të mbyllura.
- Larje me dorë në 30°C.

GARANCIA KONVENCIONALE E PRODHUESIT

• Inglesina Baby S.p.A. garanton se çdo artikull është projektuar dhe prodhuar në përputhje me cilësinë e përgjithshme të produktit dhe standardet/rregullat e sigurisë në fuqi në Bashkimin Evropian dhe në shtetet në të cilat tregtohet.

• Inglesina Baby S.p.A. garanton se gjatë dhe pas procesit të prodhimit, çdo produkt i është nënshtuar kontrollëve të ndryshme të cilësisë. Inglesina Baby S.p.A. garanton se, në kohën e blerjes nga shitësi i autorizuar, çdo produkt nuk ka asnjë defekt instalimi dhe prodhimi.

• Kjo garanci nuk i zhvlerëson të drejtat që i njihen klientit

nga legjislacioni kombëtar i zbatueshëm të cilat mund të ndryshojnë sipas shtetit në të cilin është blerë produkti dhe masat e të cilave, në rast të një mospërputhjeje, dalin sipër garancisë këtu.

- Në rast të defekteve në material ose prodhim të gjetura në momentin e blerjes ose gjatë përdorimit normal, siç tregohet në manualin përkatës të udhëzimeve, Inglesina Baby S.p.A. jep një garanci vijuese 24-mujore nga data e blerjes.

- Garancia është e vlefshme vetëm në shtetin ku është blerë produkti dhe nëse është blerë nga një shitës i autorizuar.

- Garancia është e vlefshme për pronarin e parë të produktit të blerë.

- Garancia mbulon zëvendësimin ose riparimin falas të pjesëve me defekte fabrike. Inglesina Baby S.p.A. ushtron të drejtën të vendosë vetë nëse duhet të zbatojë garancinë përmes riparimit ose këmbimit të produktit.

- Për të zbatuar garancinë, duhet të paraqitet numri i serisë së produktit, së bashku me një kopje të faturës të dhënë në momentin e blerjes së produktit, duke u siguruar që data e blerjes të tregohet në një formular të lexueshëm qartë.

- Kjo garanci do të bëhet e pavlefshme automatikisht në rast se:

- produkti përdoret për qëllime që nuk janë treguar shprehimisht në manualin përkatës të udhëzimeve.

- produkti nuk është përdorur sipas manualit përkatës të udhëzimeve.

- produkti është riparuar nga qendra të paautorizuara dhe jozyrtare për kujdesin ndaj klientit.

- pjesa strukturore ose tekstile e produktit është modifikuar dhe/ose ngacmuar, pa autorizimin e dhënë shprehimisht nga prodhuesi. Çfarëdo modifikimi i bërë në produkte e liron Inglesina Baby S.p.A. nga çdo përgjegjësi.

- defekti ka ndodhur për shkak të neglizhencës ose pakujdesisë (p.sh. goditje të forta në pjesët strukturore, ekspozim ndaj substancave kimike agresive, etj.).

- produkti ka konsumim normal (p.sh. rrotat, pjesët lëvizëse, copa) për shkak të përdorimit për kohë të gjatë dhe të vazhdueshëm.

- produkti është dëmtuar, qoftë aksidentalisht, nga vetë pronari ose nga palë të treta (për shembull kur është dërguar si bagazh në avion ose duke përdorur mjete të tjera).

- produkti i është dërguar shitësit për asistencë pa faturën origjinale dhe/ose pa numrin e serisë ose kur data e blerjes në faturë dhe/ose numri i serisë nuk janë të lexueshëm qartë.

- Çdo dëmtim i shkaktuar nga përdorimi i aksesorëve që nuk janë dhënë bashkë me produktin dhe/ose nuk janë aprovuar nga Inglesina Baby, nuk do të mbulohet nga garancia.

- Inglesina Baby S.p.A. nuk do të mbajë përgjegjësi për çfarëdo dëmtimi të shkaktuar pronave ose lëndimeve ndaj personave që vijnë nga përdorimi i papërshtatshëm dhe/ose keqpërdorimi i produktit.

- Pasi të ketë mbaruar periudha e garancisë, kompania ofron shërbim për kujdesin ndaj klientit për konsideratën për produktet e saj për një periudhë maksimale prej katër (4) vjetësh nga data kur produktet në fjalë janë hedhur në treg; pas kësaj periudhe, ndërhyrjet e asistencës do të vlerësohen sipas rasti.

PJESËT E KËMBIMIT / SHËRBIET PAS SHITJES

- Kontrolloni rregullisht pajisjet e sigurisë për të garantuar funksionimin e produktit gjatë gjithë kohës. Mos e përdorni produktin në rast të ndonjë defekti dhe/ose anomalie. Kontaktoni menjëherë shitësin e autorizuar ose shërbimin e kujdesit ndaj klientit të Inglesina.

- Mos përdorni pjesë këmbimi ose aksesorë që nuk janë dhënë bashkë me produktin dhe/ose që nuk janë aprovuar nga Inglesina Baby S.p.A.

ÇFARË TË BËNI NËSE JU DUHET NDIHMË

- Nëse ju duhet ndihmë për produktin tuaj, kontaktoni menjëherë shitësin e pakicës të Inglesina që ju ka shitur produktin duke pasur në dorë "numrin e serisë" të objektit në fjalë.

- Është detyra e shitësit të pakicës që të kontaktojë Inglesina për të llogaritur ndërhyrjen më të përshtatshme sipas çdo rasti dhe pastaj të japë udhëzimet pasuese.

- Shërbimi i kujdesit ndaj klientit të Inglesina mund të japë çfarëdo informacioni pas kërkesës me shkrim duke plotësuar formularin që gjendet në faqen e internetit: inglesina.com - pjesa Garancia dhe Asistenca.

SUGJERIME PËR PASTRIMIN DHE MIRËMBAJTJEN E PRODUKTT

- Ky produkt kërkon mirëmbajtje të rregullt nga përdoruesi.
- Ansjeherë mos ushtroni forcë të mekanizmat ose pjesët lëvizëse; nëse nuk jeni të sigurt, kontrolloni më parë udhëzimet.

- Mos e lini produktin në se është akoma i njomë dhe mos e lini në ambiente me lagështi pasi mund të formohet myk.

- Mbjajni produktin në një vend të thatë.

- Mbrojeni produktin nga agentët atmosferikë, uji, shiu ose bora; për më tepër, ekspozimi i vazhdueshëm dhe për kohë të gjatë në dritën e diellit mund të shkaktojë ndryshime në ngjyrën e shumë materialeve.

- Nëse produkti do të përdoret në plazh, pas kësaj pastrojeni dhe thajeni me kujdes për të hequr rërën dhe kripën, pasi mund të shkaktojnë ndryshk.

- Pastroni pjesët plastike dhe metalike me leckë të njomë ose me detergjent të butë; mos përdorni hollues, amoniak ose benzinë.

- Thani me kujdes pjesët metalike pas çdo kontakti me ujin për të parandaluar formimin e ndryshkut.






- Mbjajni të pastra të gjitha pjesët lëvizëse dhe, nëse është e nevojshme, lejeyini pak me vaj lubrifikant.

SUGJERIME PËR PASTRIMIN E COPAVE TEKSTILE

- Kapaku i ndenjesës dhe pajimet mund të lahen vetëm në sipërfaqe. Pastrojini me leckë të njomë dhe detergjent të butë; mos përdorni hollues, amoniak ose zbardhues.

Mos përdorni pastrues gërryes ose sfungjerë për kruajtje.

- Ndiqni udhëzimet e larjes së copave që ndodhen në etiketa.

	Mos përdorni klor
	Mos i thani në tharëse
	Shtrijini të thahen në hije
	Mos i hekurosni
	Mos i lani në pastrim kimik
	Mos e thani në centrifugë

- Thajini copat tekstile komplet para se t'i përdorni ose t'i lini.

UDHËZIME

LISTA E KOMPONENTËVE

fig. 1

- A Kapaku
- B Parmak
- C Shporta
- D Mbulesa e shiut (nëse ka)

MBËSHTETËSE ME "QËNDRIM TË LIRË"

fig. 2 Për ta bërë karrocën të qëndrojë drejt vetë, tërhiqeni mbështetësen (S1) dhe vendoseni në kasën e saj.

HAPJA E KARROCËS

fig. 3 Për ta hapur karrocën, shtypni butonin (P1) dhe njëkohësisht lëshoni butonin (P2) derisa mjeti i kontrollit të lirohet (P).

fig. 4 Duke e kapur dorezën fort në të dyja anët, ngrijeni karrocën derisa të dëgjoni klikimin e duhur të hapjes.

Kujdes: para se ta përdorni, sigurohuni që karroca është hapur si duhet duke kontrolluar që pjesa e kuqe nuk është më e dukshme në të dyja anët.

Paralajmërim: veproni në pajisjen e punimit (P) vetëm gjatë punëve të palosjes dhe shpalosjes në karrocë. Bëni kujdes të mos e vini pajisjen në punë padashur gjatë përdorimit normal të karrocës.

HEQJA/VENDOSJA E GRUPIT TË RROTËS SË PARMË

Në rast nevoje, pjesa e rrotave të para (D) mund të hiqet me lehtësi.

fig. 5 Për ta hequr, tërhiqeni nga mbajtësja përpara ndërsa mbani shtypur levën (D1).

fig. 6 Për ta montuar përsëri, thjesht pozicionojeni dhe shtyjeni derisa të klikojë në vend.

fig. 7 **Kujdes: sigurohuni që rrotat të jenë lidhur mirë para përdorimit.**

HEQJA/VENDOSJA E GRUPIT TË RROTAVE TË PASME

Nëse është e nevojshme, rrotat e pasme (E) mund të hiqen me lehtësi.

fig. 8 Përdorni një kaçavidë (ose mjet të ngjashëm, nuk përfshihet) për të lëvizur levën (E1) dhe njëkohësisht tërhiqeni nga mbështetësja e pasme.

fig. 9 Për t'i montuar përsëri, thjesht pozicionojni dhe tërhiqeni derisa të klikojnë në vend.

fig. 10 **Kujdes: sigurohuni që rrotat të jenë lidhur mirë para përdorimit.**

FRENA E RROTAVE TË PASME

fig. 11 Për të vënë në punë frenat, përdorni levën e mesit të pasme (P3).

Gjithmonë kapni frenat gjatë ndalesave.

BLLOKIMI/LËSHIMI I RROTAVE PËRPARA

fig. 12 Karroca juaj ka rrota të kthyeshme të cilat mund të bllokohen/lëshohen thjesht duke lëvizur levën (P4) në rrotat e para.

PARMAK

fig. 13 Shufra e përplasjes (B) mund të hapet në njërën anë ose të hiqet komplet; për ta hapur, tërhiqni levën (B1) dhe hiqeni nga kasa.

Për ta hequr, përsëritni veprimin edhe në anën tjetër.

Paralajmërim: asnjëherë mos e vendosni shufrën e parakolpit në drejtim të kundërt me atë që është treguar.

RREGULLIMI I MBËSHTETËSES SË PASME

fig. 14 Për ta ulur mbështetësen e shpinës, lironi rripin e pasmë duke shtypur butonin (P5) në pajisjen e mesit (P6).

fig. 15 Për ta ngritur mbështetësen e shpinës, shtypni butonin (P5) në pajisjen e kontrollit (P6) dhe njëkohësisht tërhiqni unazën e pasme (P7).

RRIPAT E SIGURISË

fig. 16 Nëse lartësia e rripave të pasmë duhet ndryshuar, hiqni rripat e supave (P8) duke e shkëputur velcronin që i mban në rripa (P13), pastaj nxirrini nga leqet e formuara në mbështetësen e shpinës (P9). Përdorini të dyja rripat e shpinës në të njëjtën lartësi.

fig. 17 Pasi të jetë gjetur pozicioni i duhur, vendosini përsëri rripat e supave (P8) në rripat e pasmë, duke u siguruar që velcro (P13) të ngjitet si duhet.

fig. 18 Sigurohuni që rripi i shpinës të jetë futur mirë në fundet e atij të belit (P10).

fig. 19 Shtrëngoni fundet e rripit me tokëzën e mesit (P11).

fig. 20 Gjithmonë përdorni rripin e mesit të këmbëve (P12) së bashku me rripin e mesit duke u siguruar që të jenë rregulluar mirë të fëmija.

Kujdes! Mosndjekja e këtyre masave mund të bëjë që fëmija të rrezohet ose të dalë jashtë me rreziqe lëndimi serioze.

Kujdes: rregulloni lartësinë dhe gjatësinë e pajimit sipas rritjes së fëmijës.

KAPAKU

fig. 21 Për të rregulluar kapakun, thjesht shoqërojeni në pozicionin e dëshiruar.

fig. 22 Çatia ka një copë që shton gradën e mbulesës duke përmirësuar mbrojtjen nga dielli.

VENTILIMI I KAPAKUT

Pjesa e pasme e kapakut mund të hiqet dhe të paloset komplet për të dhënë mundësinë e qarkullimit më të mirë të ajrit.

fig. 23 Shkëputeni velcron (A1) dhe paloseni pjesën e pasme të kapakut duke e kycur me tokëzën e vogël të mesit (A2).

HEQJA E KAPAKUT

fig. 24 Për të hequr kapakun (A), shkëputni velcronin fiksues (A1).

fig. 25 Shtypni levën (A3) në bashkimin e mesit (A4) dhe njëkohësisht hiqeni kapakun nga kasat (A5) në karrocë.

fig. 26 Shkëputni dy kopsat (A6) në pikat e bashkimit të mesit (A4).

fig. 27 Hapni zinxhirin e brendshëm (A7) dhe lironi astarin nga brinja e fiksuar e pasme (A8).

Kapaku tani mund të hiqet komplet nga karroca.

RREGULLIMI I MBËSHTETËSES SË KËMBËS

fig. 28 Për ta ulur mbështetësen e këmbëve (E), përdorni të dy butonat e poshtëm (E1) dhe shtyjeni njëkohësisht.

fig. 29 Për ta ngritur mbështetësen, thjesht ngrijeni lart dhe ajo mbyllet automatikisht në pozicion.

MBYLLJA E KARROCËS

fig. 30 Për ta palosur karrocën, shtypni butonin (P1) dhe njëkohësisht lironi butonin (P2) derisa mjeti i kontrollit të lirohet (P).

fig. 31 Pastaj shoqërojeni me dorë karrocën për poshtë derisa të paloset komplet.

Paralajmërim: veproni në pajisjen e punimit (P) vetëm gjatë punëve të palosjes dhe shpalosjes në karrocë. Bëni kujdes të mos e vini pajisjen në punë padashur gjatë përdorimit normal të karrocës.

DOREZA E TRANSPORTIT

fig. 32 Për ta transportuar karrocën e mbyllur, përdorni dorezën (M).

Mos e ngrini karrocën duke e kapur në ndonjë mënyrë tjetër.

MBULESA E SHIUT (NËSE KA)

fig. 33 Për të fiksuar kapakun e shiut (D) në karrocë, pasi ta keni pozicionuar si duhet, shtrëngoni rripat velkro (D1) në fillim rrotull tubave anësorë dhe pastaj rrotull tubave të pammë.

ΠΡΟΕΙΔΟΠΟΙΗΣΕΙΣ



• ΣΗΜΑΝΤΙΚΟ - ΔΙΑΒΑΣΤΕ ΠΡΟΣΕΚΤΙΚΑ ΚΑΙ ΦΥΛΑΞΤΕ ΓΙΑ ΜΕΛΛΟΝΤΙΚΗ

ΑΝΑΦΟΡΑ.

ΑΝ ΔΕΝ ΘΗΡΕΙΤΕ ΜΕ ΠΡΟΣΟΧΗ ΤΙΣ ΠΑΡΟΥΣΕΣ ΟΔΗΓΙΕΣ, ΜΠΟΡΕΙ ΝΑ ΤΘΕΙ ΣΕ ΚΙΝΔΥΝΟ Η ΑΣΦΑΛΕΙΑ ΤΟΥ ΠΑΙΔΙΟΥ ΣΑΣ.

• Η ΑΣΦΑΛΕΙΑ ΤΟΥ ΠΑΙΔΙΟΥ ΑΠΟΤΕΛΕΙ ΔΙΚΗ ΣΑΣ ΕΥΘΥΝΗ.

• ΠΡΟΣΟΧΗ! ΜΗΝ ΑΦΗΝΕΤΕ ΠΟΤΕ ΤΟ ΠΑΙΔΙ ΧΩΡΙΣ ΕΠΙΤΗΡΗΣΗ: ΜΠΟΡΕΙ ΝΑ ΕΙΝΑΙ ΕΠΙΚΙΝΔΥΝΟ. ΟΤΑΝ ΧΡΗΣΙΜΟΠΟΙΕΙΤΕ ΤΟ ΠΡΟΪΟΝ, ΕΧΕΤΕ ΤΗΝ ΠΡΟΣΟΧΗ ΣΑΣ ΤΕΤΑΜΕΝΗ.

• ΓΙΑ ΝΑ ΑΠΟΦΥΓΕΤΕ ΣΟΒΑΡΟΎΣ ΤΡΑΥΜΑΤΙΣΜΟΎ ΛΟΓΩ ΠΤΩΣΗΣ ΚΑΙ/Η ΟΛΪΣΘΗΣΗΣ, ΧΡΗΣΙΜΟΠΟΙΕΙΤΕ ΠΆΝΤΑ ΤΙΣ ΖΩΝΕΣ ΑΣΦΑΛΕΙΑΣ ΣΩΣΤΑ ΚΟΥΜΠΩΜΈΝΕΣ ΚΑΙ ΡΥΘΟΜΙΣΜΈΝΕΣ.

• Το προϊόν αυτό είναι κατάλληλο για παιδιά από τη γέννηση μέχρι βάρος 22 κιλά ή 4 ετών, ανάλογα με το ποια από τις δύο συνθήκες εμφανίζεται πρώτη.

• ΜΗΝ ΑΦΗΝΕΤΕ ΠΟΤΕ ΤΟ ΠΑΙΔΙ ΧΩΡΙΣ ΕΠΙΤΗΡΗΣΗ.

• ΠΡΙΝ ΑΠΟ ΤΗ ΧΡΗΣΗ, ΒΕΒΑΙΩΘΕΙΤΕ ΌΤΙ ΤΟ ΠΡΟΪΟΝ ΕΪΝΑΙ ΕΝΤΕΛΩΣ ΑΝΟΙΧΤΟ ΚΑΙ ΌΤΙ ΌΛΑ ΤΑ ΕΞΑΡΤΗΜΑΤΑ ΑΓΚΪΣΤΡΩΣΗΣ ΚΑΙ ΑΣΦΑΛΕΙΑΣ ΈΧΟΥΝ ΤΟΠΟΘΕΤΗΘΕΪ

ΣΩΣΤΑ.

• ΓΙΑ ΝΑ ΑΠΟΦΥΓΕΤΕ ΤΡΑΥΜΑΤΙΣΜΟΥΣ, ΒΕΒΑΙΩΘΕΙΤΕ ΌΤΙ ΤΑ ΠΑΙΔΙΑ ΒΡΙΣΚΟΝΤΑΙ ΜΑΚΡΙΑ ΟΤΑΝ ΑΝΟΙΓΕΙ ΚΑΙ ΚΛΕΙΝΕΙ ΑΥΤΟ ΤΟ ΠΡΟΪΟΝ.

• ΜΗΝ ΑΦΗΝΕΤΕ ΤΟ ΠΑΙΔΪ ΝΑ ΠΑΪΞΕΙ ΜΕ ΤΟ ΠΑΡΟΝ ΠΡΟΪΟΝ.

• ΧΡΗΣΙΜΟΠΟΙΕΙΤΕ ΠΆΝΤΑ ΤΙΣ ΖΩΝΕΣ ΑΣΦΑΛΕΙΑΣ.

• ΤΟ ΠΑΡΟΝ ΚΑΡΟΤΣΆΚΙ ΔΕΝ ΕΪΝΑΙ ΚΑΤΆΛΛΗΛΟ ΓΙΑ ΝΑ ΤΡΈΧΕΤΕ Ή ΝΑ ΠΑΤΙΝΆΡΕΤΕ.

- Με νεογέννητα, προτιμήστε τη χρησιμοποίηση του καθίσματος στην πλέον κεκλιμένη θέση.
- Για να αποφύγετε σοβαρές ζημιές από πτώσεις ή ολίσθηση, χρησιμοποιείτε πάντοτε το σύστημα συγκράτησης κατάλληλα ρυθμισμένο.
- Η σωστή χρήση του συστήματος συγκράτησης δεν αντικαθιστά την κατάλληλη επίβλεψη από έναν ενήλικα.
- Να θυμάστε ότι η μπάρα προστασίας δεν αποτελεί ένα αποτελεσματικό σύστημα συγκράτησης. Χρησιμοποιείτε πάντα τις ζώνες ασφαλείας.
- Μην σηκώνετε το καροτσάκι μέσω της μπάρας προστασίας καθώς μπορεί να απαγκιστρωθεί.

ΑΣΦΑΛΕΙΑ

- Πριν τη συναρμολόγηση, βεβαιωθείτε ότι το προϊόν και όλα τα εξαρτήματά του δεν παρουσιάζουν κάποια βλάβη λόγω της μεταφοράς. Αν συμβαίνει κάτι τέτοιο, δεν πρέπει να χρησιμοποιήσετε το προϊόν και πρέπει να το φυλάξετε μακριά από παιδιά.
- Για την ασφάλεια του παιδιού σας, πριν χρησιμοποιήσετε το προϊόν, αφαιρέστε και πετάξτε όλες τις πλαστικές σακούλες και όλα τα υλικά συσκευασίας και φυλάξτε τα οπωσδήποτε μακριά από νεογέννητα και παιδιά.
- Αυτό το προϊόν πρέπει να χρησιμοποιείται μόνο με ένα παιδί.
- Πριν από τη χρήση:
 - βεβαιωθείτε ότι το προϊόν έχει συναρμολογηθεί κατάλληλα, ότι όλα τα εξαρτήματά του είναι σωστά στερεωμένα και ότι έχουν τοποθετηθεί όλοι οι μηχανισμοί. Βεβαιωθείτε ότι η επένδυση έχει συναρμολογηθεί σωστά επάνω στον σκελετό.
 - βεβαιωθείτε ότι το πλαίσιο είναι τελείως ανοικτό και ότι όλοι οι μηχανισμοί στερέωσης έχουν τοποθετηθεί.
- Να είστε προσεκτικοί όταν ανοίγετε και κλείνετε το προϊόν

για να αποφύγετε την παγίδευση των δακτύλων.

- Βεβαιωθείτε ότι το φρένο είναι πάντα ενεργοποιημένο όταν βάζετε ή σηκώνετε το παιδί από τα κάθισμα μπεμπέ, όταν σταματάτε και όταν συναρμολογείτε/αφαιρείτε τα εξαρτήματα.

Χρησιμοποιείτε πάντα το φρένο ακόμα και όταν σταματάτε για μικρό χρονικό διάστημα.

- Όταν το σταθμεύσετε, ελέγξτε αν το φρένο έχει ενεργοποιηθεί σωστά, μετακινώντας το προϊόν εμπρός και πίσω.

- Ποτέ μην τοποθετείτε το προϊόν κοντά σε σκάλες ή σκαλιά, ακόμη και αν έχει εφαρμοστεί το φρένο, καθώς οι κινήσεις του παιδιού μπορεί να προκαλέσουν ολίσθηση του προϊόντος.

Μην αφήνετε το καρότσι επάνω σε κεκλιμένο επίπεδο όταν το παιδί βρίσκεται μέσα σε αυτό, ακόμα και όταν έχετε ενεργοποιήσει το φρένο. Η απόδοση των φρένων περιορίζεται στις μεγάλες κλίσεις.

- Ποτέ μην χρησιμοποιήσετε το καρότσι για να ανεβείτε ή να κατεβείτε σκάλες ή κυλιόμενες σκάλες με το παιδί επάνω σε αυτό, επειδή μπορεί να χάσετε εφαιρικά τον έλεγχο του μέσου ή το παιδί να πέσει. Προσέξτε ιδιαίτερα ακόμα και όταν ανεβαίνετε ή κατεβαίνετε ένα σκαλί ή άλλες ανώμαλες επιφάνειες.

- Το μέγιστο φορτίο του καλαθιού αντικειμένων είναι 3 κιλά. Μην υπερβαίνετε το συνιστώμενο μέγιστο φορτίο.

- Οποιοδήποτε φορτίο εφαρμοστεί στη χειρολαβή ή/και στην πλάτη ή/και πλάγιως του προϊόντος μπορεί να θέσει σε κίνδυνο τη σταθερότητα του προϊόντος.

- Η τοποθέτηση κατοικίδιων στο προϊόν θα μπορούσε να θέσει σε κίνδυνο τη σταθερότητα του και να προκαλέσει απώλεια της συγκράτησης.

- Να λαμβάνετε υπόψη τους κινδύνους που προκύπτουν από την παρουσία γυμνών φλογών ή άλλων πηγών θερμότητας όπως καλοριφέρ, τζάκια, ηλεκτρικές κουζίνες ή φωταερίου κ.τ.λ.: μην αφήνετε το προϊόν κοντά σε αυτές τις πηγές θερμότητας.

- Βεβαιωθείτε ότι όλες οι πιθανές πηγές κινδύνου (παράδειγμα: σκονιά, ηλεκτρικά καλώδια κ.τ.λ.) βρίσκονται σε σημείο που δεν μπορεί να τα φτάσει το παιδί.

- Μην αφήνετε το προϊόν με το παιδί μέσα σ' αυτό σε σημεία όπου σκονιά, κουρτίνες ή κάτι άλλο μπορεί πιθανόν να χρησιμοποιηθούν από το παιδί για να σκαρφαλώσει ή που μπορεί να γίνουν αιτίες ασφυξίας ή πνιγμού.

- Ποτέ μην σηκώνετε το καρότσι αν το παιδί βρίσκεται μέσα σε αυτό.

ΣΥΜΒΟΥΛΕΣ ΓΙΑ ΤΗ ΧΡΗΣΗ

- Μη χρησιμοποιείτε το προϊόν αν υπάρχουν σπασίματα ή αν λείπουν εξαρτήματα.

- Ελέγχετε τακτικά το προϊόν και τα εξαρτήματά του για τυχόν ενδείξεις βλάβης και/ή φθοράς, ζηλώματα και σκισίματα. Σε περίπτωση φθοράς ή δυσλειτουργίας, φυλάξτε το προϊόν μακριά από τα παιδιά, μην το χρησιμοποιήσετε και/ή μην προσπαθήσετε να το επισκευάσετε, αλλά απευθυνθείτε μόνο σε εξειδικευμένο προσωπικό.

- Μην αφήνετε άλλα παιδιά ή ζώα να παίζουν χωρίς επίτηρηση κοντά στο προϊόν ή να σκαρφαλώνουν πάνω του.

- Οι διαδικασίες συναρμολόγησης, αποσυναρμολόγησης και ρύθμισης πρέπει να πραγματοποιούνται μόνο από ενήλικα άτομα. Βεβαιωθείτε ότι όποιος χρησιμοποιεί το προϊόν (μπεμπι σίτερ, παππούδες κ.τ.λ.) γνωρίζει πώς να το χρησιμοποιήσει σωστά. Αυτό το προϊόν πρέπει να χρησιμοποιείται μόνο από ενήλικα.

- Κατά τη διαδικασία της ρύθμισης βεβαιωθείτε ότι τα κινητά μέρη του προϊόντος δεν έρχονται σε επαφή με το παιδί (παράδειγμα: πλάτη, κουκούλα κ.τ.λ.). Βεβαιώνετε πάντα ότι κατά τη διάρκεια της διαδικασίας αυτής το φρένο είναι σωστά ενεργοποιημένο.



- Μην ανοίγετε, κλείνετε ή αποσυναρμολογείτε το προϊόν ή επιχειρείτε αυτές τις ενέργειες με το παιδί μέσα.

- Προσέχετε πάντα ιδιαίτερα όταν εκτελείτε αυτές τις ενέργειες με το παιδί δίπλα σας.

- Κατά τη διάρκεια αυτών των εργασιών, μπορεί να προκληθεί παγίδευση ή τραυματισμός των δακτύλων.

- Μην αφήνετε το μωρό μέσα στο καρότσι όταν ταξιδεύετε επάνω σε άλλα μέσα μεταφοράς (π.χ. τρένο, λεωφορείο, κτλ.).

- Όταν δε χρησιμοποιείτε το προϊόν, πρέπει να το βάζετε στην αποθήκη και οπωσδήποτε μακριά από τα παιδιά. Το προϊόν δεν πρέπει να χρησιμοποιείται ως παιχνίδι! Μην αφήνετε το παιδί να παίζει με το παρόν προϊόν.

- Αν το προϊόν εκτεθεί για μεγάλο χρονικό διάστημα στον ήλιο, περιμένετε να κρυώσει πριν το χρησιμοποιήσετε.

- Για να αποφύγετε την υπερθέρμανση ή τα εγκαύματα, μην εκθέτετε το παιδί σε άμεσο ηλιακό φως για παρατεταμένες περιόδους, ακόμα και αν η κουκούλα είναι τελείως κατεβαμένη.

ΠΡΟΣΤΑΤΕΥΤΙΚΟ ΚΑΛΥΜΜΑ ΓΙΑ ΤΗ ΒΡΟΧΗ (ΑΝ ΔΙΑΤΙΘΕΤΑΙ)

ΠΡΟΕΙΔΟΠΟΙΗΣΕΙΣ!

- Χρησιμοποιήστε υπό την επίβλεψη ενός ενήλικα.

- Όταν βρίσκεται σε χρήση, βεβαιωθείτε ότι το κάλυμμα για τη βροχή δεν έρχεται σε επαφή με το πρόσωπο του μωρού καθώς θα μπορούσε να προκαλέσει ασφυξία.

- Μην χρησιμοποιείτε το κάλυμμα για τη βροχή επάνω στο προϊόν χωρίς την κουκούλα που το υποστηρίζει.

- Χρησιμοποιήστε μόνο μαζί με το προϊόν Inglesina που υποδεικνύεται.

- Μην το χρησιμοποιείτε σε άλλα προϊόντα από εκείνα που συνιστώνται από τον κατασκευαστή.

- Για να αποφύγετε τον κίνδυνο ασφυξίας ή θερμολήξιας, μην το χρησιμοποιείται κάτω από τον ήλιο ή σε εσωτερικούς χώρους.

- Πλένεται στο χέρι στους 30° C.

ΣΥΜΒΑΤΙΚΗ ΕΓΓΥΗΣΗ ΤΟΥ ΚΑΤΑΣΚΕΥΑΣΤΗ

- Η Inglesina Baby S.p.A. εγγυάται ότι κάθε προϊόν έχει σχεδιαστεί και κατασκευαστεί σύμφωνα με τις διατάξεις/κανονισμούς του προϊόντος και την ποιότητα και την ασφάλεια που ισχύουν σήμερα γενικά στις χώρες της Ευρωπαϊκής αγοράς της Κοινότητας.

- Η Inglesina Baby S.p.A. εγγυάται ότι κατά τη διάρκεια και μετά τη διαδικασία παραγωγής, κάθε προϊόν έχει υποβληθεί σε αρκετούς ελέγχους ποιότητας. Η Inglesina Baby S.p.A. εγγυάται ότι κάθε προϊόν κατά τη στιγμή της αγοράς από έναν Εξουσιοδοτημένο Αντιπρόσωπο είναι απαλλαγμένο από ελαττώματα στη συναρμολόγηση ή την κατασκευή.

- Αυτή η εγγύηση δεν εκφράζει τα δικαιώματα που παρέχονται στους καταναλωτές σύμφωνα με την εθνική νομοθεσία, η οποία μπορεί να διαφέρει ανάλογα με τη χώρα στην οποία αγοράστηκε το προϊόν, και οι ορισμοί των οποίων, σε περίπτωση διαμάχης, υπερισχύουν σε σχέση με το περιεχόμενο της παρούσας εγγύησης.

- Σε περίπτωση που το προϊόν παρουσιάζει ελαττώματα στα υλικά ή/και κατασκευαστικές ανωμαλίες που διαπιστώνονται τη στιγμή της αγοράς ή κατά τη συνήθη χρήση, σύμφωνα με τα όσα αναφέρονται στο σχετικό εγχειρίδιο χρήσης, Η Inglesina Baby S.p.A. αναγνωρίζει την εγκυρότητα των όρων της εγγύησης για μια περίοδο 24 μηνών μετά από την ημερομηνία αγοράς.
- Η εγγύηση ισχύει μόνο στη χώρα στην οποία αγοράστηκε το προϊόν και στην περίπτωση που η αγορά έγινε από εξουσιοδοτημένο κατάστημα λιανικής.
- Η εγγύηση αναγνωρίζεται και ισχύει για τον πρώτο ιδιοκτήτη του παρόντος προϊόντος που αγοράστηκε.
- Η εγγύηση καλύπτει την αντικατάσταση ή επισκευή των ελαττωματικών εξαρτημάτων λόγω κατασκευαστικών ελαττωμάτων εξ αρχής. Η Inglesina Baby S.p.A. διατηρεί το δικαίωμα να αποφασίσει κατά την κρίση της, αν θα εφαρμόσει την εγγύηση μέσω της επισκευής ή της αντικατάστασης του προϊόντος.
- Για να χρησιμοποιήσετε την εγγύηση είναι απαραίτητο να παρουσιάσετε τον σειριακό αριθμό και το αντίγραφο της απόδειξης που εκδόθηκε κατά τη στιγμή της αγοράς του προϊόντος, ελέγχοντας αν επάνω σε αυτή αναφέρεται κατά τρόπο ευανάγνωστο η ημερομηνία αγοράς.
- Αυτοί οι όροι της εγγύησης παύουν να ισχύουν στην περίπτωση που:
 - το προϊόν χρησιμοποιείται με διαφορετικούς τρόπους που δεν αναφέρονται ρητά στο σχετικό εγχειρίδιο χρήσης.
 - το προϊόν χρησιμοποιείται με τρόπο που δεν είναι σύμφωνος με όσα προβλέπονται στο αντίστοιχο εγχειρίδιο.
 - το προϊόν έχει υποστεί επισκευές σε μη εξουσιοδοτημένα και συμβατικά κέντρα σέρβις.
 - το προϊόν έχει υποστεί τροποποιήσεις ή/και παρεμβάσεις τόσο στο δομικό μέρος όσο και στον κλωστοϋφαντουργικό τομέα που δεν έχουν εξουσιοδοτηθεί από τον κατασκευαστή. Ενδοχόμενες τροποποιήσεις απαλλάσσουν την Inglesina Baby S.p.A. από οποιαδήποτε ευθύνη.
 - το ελάττωμα οφείλεται σε αμέλεια ή απρόσεκτη χρήση (π.χ. βίαιες προσκρούσεις των δομικών μερών, έκθεση σε δραστικές χημικές ουσίες, κλπ.).
 - το προϊόν έχει παρουσιάσει φυσιολογική φθορά (π.χ. τροχοί, κινούμενα μέρη, ύφασμα) που προκύπτει από μια παρατεταμένη και συνεχή χρήση προγραμματισμένη καθημερινά.
 - το προϊόν έχει χαλάσει, έστω και τυχαία, από τον ίδιο τον ιδιοκτήτη ή από τρίτους (π.χ. στην περίπτωση που αποστέλλεται ως αποσκευή μέσω αεροπλάνων ή άλλων μέσων).
 - το προϊόν αποστέλλεται στον αντιπρόσωπο για σέρβις, χωρίς το πρωτότυπο της απόδειξης αγοράς και/ή χωρίς τον σειριακό αριθμό ή όταν η ημερομηνία αγοράς επάνω στην απόδειξη και/ή ο σειριακός αριθμός δεν είναι ευανάγνωστα.
- Τυχόν βλάβες που θα προκληθούν από τη χρήση εξαρτημάτων που δεν παρέχονται και/ή δεν είναι εγκεκριμένα από την Inglesina Baby, δε θα καλύπτονται από τους όρους της εγγύησής μας.
- Η Inglesina Baby S.p.A. αποποιείται κάθε ευθύνη για βλάβες σε πράγματα ή άτομα που προκαλούνται από ακατάλληλη και/ή λανθασμένη χρήση του προϊόντος.
- Μετά τη λήξη της περιόδου εγγύησης, η Εταιρεία εξακολουθεί να παρέχει το σέρβις των προϊόντων της έναντι αμοιβής εντός προθεσμίας τεσσάρων (4) ετών από την ημερομηνία της εισαγωγής στην αγορά των ιδίων, μετά την οποία θα αξιολογείται κατά περίπτωση η δυνατότητα παρέμβασης.

βεβαιώνεται ότι το προϊόν εξακολουθεί να λειτουργεί σωστά με το πέρασμα του χρόνου. Αν διαπιστώσετε προβλήματα και/ή βλάβες οποιουδήποτε είδους, μη χρησιμοποιήσετε το προϊόν. Επικοινωνήστε αμέσως με τον εξουσιοδοτημένο αντιπρόσωπο ή με τη Μεταγοραστική εξυπηρέτηση πελατών της Inglesina.

- Μη χρησιμοποιείτε ανταλλακτικά ή εξαρτήματα που δεν παρέχονται και/ή σε κάθε περίπτωση δεν είναι εγκεκριμένα από την Inglesina Baby S.p.A.

ΤΙ ΠΡΕΠΕΙ ΝΑ ΚΑΝΕΤΕ ΣΕ ΠΕΡΙΠΤΩΣΗ ΑΝΑΓΚΗΣ ΓΙΑ ΣΕΡΒΙΣ

- Σε περίπτωση ανάγκης για σέρβις του προϊόντος, επικοινωνήστε αμέσως με τον Αντιπρόσωπο Inglesina από τον οποίο αγοράσατε το προϊόν, φροντίζοντας να έχετε τον "Serial Number" του αντίστοιχου προϊόντος που έχετε ζητήσει.
- Έργο του Αντιπροσώπου είναι να έρθει σε επαφή με την Inglesina για να αξιολογήσει τον πιο κατάλληλο τρόπο παρέμβασης σε κάθε περίπτωση και να παράσχει στη συνέχεια την οποιαδήποτε οδηγία.
- Η Υπηρεσία Σέρβις Inglesina διατίθεται σε κάθε περίπτωση να παράσχει όλες τις αναγκαίες πληροφορίες με έγγραφη αίτηση που πρέπει να συμπληρώνεται σε σχετικό έντυπο που διατίθεται στην ιστοσελίδα: inglesina.com - τμήμα Εγγύησης και Σέρβις.

ΣΥΜΒΟΥΛΕΣ ΓΙΑ ΤΟΝ ΚΑΘΑΡΙΣΜΟ ΚΑΙ ΤΗ ΣΥΝΤΗΡΗΣΗ ΤΟΥ ΠΡΟΪΟΝΤΟΣ






- Το παρόν προϊόν χρειάζεται τακτική συντήρηση από το χρήστη.
- Μην ασκείτε ποτέ πίεση σε μηχανισμούς ή κινητά μέρη. Αν δε γνωρίζετε τι πρέπει να κάνετε, ανατρέξτε στις οδηγίες.
- Μη βάζετε στην αποθήκη το προϊόν αν είναι ακόμη βρεγμένο και μην το αφήνετε σε υγρό περιβάλλον γιατί μπορεί να δημιουργηθεί μούχλα.
- Φυλάσσετε το προϊόν σε στεγνό μέρος.
- Προστατεύστε το προϊόν από τους ατμοσφαιρικούς παράγοντες, νερό, βροχή ή χιόνι. Επίσης, η παρατεταμένη έκθεση στον ήλιο μπορεί να προκαλέσει αλλαγή χρώματος σε πολλά υλικά.
- Αν τυχόν χρησιμοποιήσετε το προϊόν στην παραλία, καθαρίστε το και σκουπίστε το με προσοχή ώστε να αφαιρέσετε την άμμο και το αλάτι καθώς θα μπορούσε να σκουριάσει.
- Καθαρίστε τα πλαστικά και μεταλλικά μέρη με ένα υγρό πανί ή ένα ήπιο καθαριστικό. Μη χρησιμοποιείτε διαλύτες, αμμωνία ή βενζίνη.
- Στεγνώστε με προσοχή τα μεταλλικά τμήματα έπειτα από τυχόν επαφή με το νερό, για να μη σχηματιστεί σκουριά.
- Διατηρήστε καθαρά όλα τα κινητά μέρη και αν χρειαστεί περάστε τα με ένα ελαφρύ λιπαντικό.

ΣΥΜΒΟΥΛΕΣ ΓΙΑ ΤΟΝ ΚΑΘΑΡΙΣΜΟ ΤΗΣ ΥΦΑΣΜΑΤΙΝΗΣ ΕΠΕΝΔΥΣΗΣ

- Η επένδυση και οι μάντες καθαρίζονται μόνο επιφανειακά. Καθαρίστε τα με ένα υγρό πανί και ουδέτερο σαπούνι, μην χρησιμοποιείτε διαλύτες, αμμωνία ή λευκαντικό. Μη χρησιμοποιείτε απορροπαντικά και λιανικά σφουγγάρια.
- Ακολουθήστε τις οδηγίες πλυσίματος της υφασματινής επένδυσης που αναγράφονται στις κατάλληλες ετικέτες.

ΑΝΤΑΛΛΑΚΤΙΚΑ / ΣΕΡΒΙΣ ΜΕΤΑ ΤΗΝ ΠΩΛΗΣΗ

- Ελέγχετε τακτικά τους μηχανισμούς ασφαλείας για να

	Μη χρησιμοποιείτε χλωρίνη
	Μη στεγνώνετε σε στεγνωτήριο
	Στεγνώστε απλώνοντας σε σκιερό μέρος
	Μη σιδερώνετε
	Αποφύγετε το στεγνό καθάρισμα
	Χωρίς στύψιμο

• Στεγνώστε εντελώς την υφασμάτινη επένδυση πριν τη χρησιμοποιήσετε ή την επανατοποθετήσετε.

ΟΔΗΓΙΕΣ

ΚΑΤΑΛΟΓΟΣ ΕΞΑΡΤΗΜΑΤΩΝ

Εικ. 1

- A Κουκούλα
- B Προστατευτική μπάρα
- C Καλάθι για διάφορα αντικείμενα
- D Προστατευτικό κάλυμμα για τη βροχή (αν διατίθεται)

ΒΑΣΗ ΣΤΗΡΙΞΗΣ “SELF STANDING”

Εικ. 2 Προκειμένου να επιτρέψετε στο καρότσι να σταθεί μόνο του όρθιο, βγάλτε τη βάση στήριξης (S1) και τοποθετήστε τη στη θέση της.

ΑΝΟΙΓΜΑ ΚΑΡΟΤΣΙΟΥ

Εικ. 3 Για να ανοίξετε το καρότσι, πιέστε το πλήκτρο (P1) και ταυτόχρονα το πλήκτρο ελευθέρωσης (P2) μέχρι να αποδεσμευτεί η διάταξη ελέγχου (P).

Εικ. 4 Πιάνοντας σταθερά τη χειρολαβή και από τις δύο πλευρές, σηκώστε το καρότσι μέχρι να ακούσετε το κλικ του οστού ανοίγματος.

Προσοχή: πριν από τη χρήση βεβαιωθείτε ότι το καρότσι έχει ανοίξει πλήρως, ελέγχοντας ότι και από τις δύο πλευρές, δεν είναι πλέον ορατή η κόκκινη χρώματος περιοχή.

Προσοχή: χρησιμοποιήστε τη διάταξη ελέγχου (P) αποκλειστικά και μόνο κατά τη διάρκεια των φάσεων ανοίγματος και κλεισίματος του καροτσιού. Δώστε προσοχή ώστε να μην την ενεργοποιήσετε κατά λάθος κατά τη διάρκεια της συνηθισμένης χρήσης του καροτσιού.

ΑΦΑΙΡΕΣΗ/ΣΤΕΡΕΩΣΗ ΣΥΝΟΛΟΥ ΜΠΡΟΣΤΙΝΩΝ ΤΡΟΧΩΝ

Σε περίπτωση ανάγκης, μπορείτε εύκολα να αφαιρέσετε τους μπροστινούς τροχούς (D).

Εικ. 5 Για να τα αφαιρέσετε, κρατώντας πατημένο τον μοχλό (D1), βγάλτε το από την μπροστινή βάση στήριξης.

Εικ. 6 Για να το επανατοποθετήσετε, αρκεί να το βάλετε και να το σπρώξετε μέσα στη θέση του μέχρι να ακούσετε το κλικ της σωστής στερέωσης.

Εικ. 7 **Προσοχή:** βεβαιωθείτε ότι οι τροχοί είναι σωστά συνδεδεμένοι πριν από τη χρήση.

ΑΦΑΙΡΕΣΗ/ΣΤΕΡΕΩΣΗ ΠΙΣΩ ΤΡΟΧΩΝ

Σε περίπτωση που χρειάζεται, οι πίσω τροχοί (E) μπορούν εύκολα να αφαιρεθούν.

Εικ. 8 Με τη βοήθεια ενός καταβαθιδιού (ή παρόμοιου εργαλείου, δεν περιλαμβάνεται), χρησιμοποιήστε τον μοχλό (E1) και ταυτόχρονα βγάλτε τους από την πίσω βάση στήριξης.

Εικ. 9 Για να τους επανατοποθετήσετε, αρκεί να τους βάλετε και να τους σπρώξετε μέσα στη θέση τους μέχρι να ακούσετε το κλικ της σωστής στερέωσης.

Εικ. 10 **Προσοχή:** βεβαιωθείτε ότι οι τροχοί είναι σωστά συνδεδεμένοι πριν από τη χρήση.

ΦΡΕΝΟ ΠΙΣΩ ΤΡΟΧΩΝ

Εικ. 11 Για να ενεργοποιήσετε το φρένο, χρησιμοποιήστε τον πίσω κεντρικό μοχλό (P3).

Βάζετε πάντα το φρένο κατά τη διάρκεια των στάσεων.

ΜΠΛΟΚΑΡΙΣΜΑ/ΞΕΜΠΛΟΚΑΡΙΣΜΑ ΠΙΣΩ ΤΡΟΧΩΝ

Εικ. 12 Το καρότσι είναι εξοπλισμένο με περιστρεφόμενους τροχούς που μπορείτε να μπλοκάρτε ή να ξεμπλοκάρτε ενεργοποιώντας απλά τον μοχλό (P4) που βρίσκεται στο σύνολο των μπροστινών τροχών.

ΠΡΟΣΤΑΤΕΥΤΙΚΗ ΜΠΑΡΑ

Εικ. 13 Η μπάρα προστασίας (B) μπορεί να ανοίξει από τη μία πλευρά ή να αφαιρεθεί τελείως, για να την ανοίξετε, τραβήξτε τον μοχλό (B1) και βγάλτε την από τη θέση της.

Για να την αφαιρέσετε, επαναλάβετε τη διαδικασία και από την άλλη πλευρά.

Προσοχή: μην στερεώσετε ποτέ την μπάρα προστασίας σε φορά αντίθετη από την προβλεπόμενη.

ΡΥΘΜΙΣΗ ΤΗΣ ΠΛΑΤΗΣ

Εικ. 14 Για να κατεβάσετε την πλάτη, ελευθερώστε την πίσω ταινία πιέζοντας το πλήκτρο (P5) επάνω στην κεντρική διάταξη (P6).

Εικ. 15 Για να σηκώσετε την πλάτη, πιέστε το πλήκτρο (P5) επάνω στην κεντρική διάταξη (P6) και ταυτόχρονα τραβήξτε τον πίσω δακτύλιο (P7).

ΖΩΝΕΣ ΑΣΦΑΛΕΙΑΣ

Εικ. 16 Εάν είναι απαραίτητο να αλλάξετε το ύψος των ραχιαίων ζωνών, αφαιρέστε τις λωρίδες προστασίας (P8) βγάζοντας το βέλκρο (κριτς κρατς) που ασφαλίζει τις ζώνες (P13) και βγάλτε τις από τα περάσματα επάνω στην πλάτη (P9). Χρησιμοποιείτε πάντα και τις δύο ραχιαίες ζώνες στο ίδιο ύψος.

Εικ. 17 Μόλις εντοπίσετε την πιο σωστή θέση, βάλτε και πάλι τις λωρίδες προστασίας (P8) στις ραχιαίες ζώνες, και βεβαιωθείτε ότι το βέλκρο (κριτς κρατς) (P13) έχει κολλήσει σωστά.

Εικ. 18 Βεβαιωθείτε ότι η ζώνη της πλάτης έχει εισαχθεί σωστά στις άκρες της ζώνης της μέσης (P10).

Εικ. 19 Αγκιστρώστε τις άκρες της ζώνης της μέσης στην κεντρική αγκράφα (P11).

Εικ. 20 Χρησιμοποιείτε πάντα τη ζώνη του καθάλου (P12) σε συνδυασμό με αυτή της κοιλιάς, και βεβαιωθείτε ότι είναι και οι δύο καλά ρυθμισμένες γύρω από το παιδί.

Προσοχή! Αν δεν τηρήσετε αυτή την προφύλαξη, το παιδί μπορεί να πέσει ή να γλιστρήσει και πιθανόν να

τραυματιστεί.

Προσοχή: να προσαρμόζετε το ύψος και το μήκος των ζωνών ασφαλείας σύμφωνα με την ανάπτυξη του παιδιού.

ΚΟΥΚΟΥΛΑ

Εικ. 21 Για να ρυθμίσετε την κουκούλα, αρκεί να τη σπρώξετε με το χέρι μέχρι τη θέση που επιθυμείτε.

Εικ. 22 Η κουκούλα περιλαμβάνει ένα υφασμάτινο ένθεμα που, αυξάνοντας την ακτίνα κάλυψης, παρέχει μεγαλύτερη προστασία από τον ήλιο.

ΞΞΑΕΡΙΣΜΟΣ ΚΟΥΚΟΥΛΑΣ

Το πίσω μέρος της κουκούλας μπορεί να αφαιρεθεί και να αναδιπλωθεί πλήρως ώστε να επιτραπεί η μεγαλύτερη κυκλοφορία του αέρα.

Εικ. 23 Βγάλτε το βέλκρο στήριξης (A1) και τυλίξτε το πίσω μέρος της κουκούλας, ασφαλιζοντάς την χάρη στη μικρή κεντρική δέστρα (A2).

ΑΦΑΙΡΕΣΗ ΤΗΣ ΚΟΥΚΟΥΛΑΣ

Εικ. 24 Για να αφαιρέσετε την κουκούλα (A), βγάλτε τα βέλκρο στήριξης (A1).

Εικ. 25 Πιέστε τον μοχλό (A3) επάνω στην κεντρική άρθρωση (A4) και ταυτόχρονα βγάλτε την κουκούλα από τις βάσεις (A5) επάνω στο καρότσι.

Εικ. 26 Βγάλτε τα δύο αυτόματα κουμπιά (A6) από τις κεντρικές αρθρώσεις (A4).

Εικ. 27 Ανοίξτε το εσωτερικό φερμουάρ (A7) και ελευθερώστε την επένδυση από το πίσω σταθερό πανί (A8). Σε αυτό το σημείο η κουκούλα μπορεί να αφαιρεθεί πλήρως από το καρότσι.

ΡΥΘΜΙΣΗ ΤΟΥ ΥΠΟΠΟΔΙΟΥ ΣΤΗΡΙΞΗΣ ΠΟΔΙΩΝ

Εικ. 28 Για να κατεβάσετε την πλατφόρμα (E), χρησιμοποιήστε και τα δύο κάτω πλήκτρα (E1), σπρώχνοντάς την ταυτόχρονα προς τα κάτω.

Εικ. 29 Για να ανασηκώσετε ξανά το υποπόδιο αρκεί να το τραβήξετε προς τα πάνω: μπλοκάρει αυτόματα.

ΚΛΕΙΣΙΜΟ ΚΑΡΟΤΣΙΟΥ

Εικ. 30 Για να κλείσετε το καρότσι, πιέστε το πλήκτρο (P1) και ταυτόχρονα το πλήκτρο ελευθέρωσης (P2) μέχρι να αποδεσμευτεί η διάταξη ελέγχου (P).

Εικ. 31 Στη συνέχεια συνοδεύστε το καρότσι προς τα κάτω μέχρι να κλείσει τελείως.

Προσοχή: χρησιμοποιήστε τη διάταξη ελέγχου (P) αποκλειστικά και μόνο κατά τη διάρκεια των φάσεων ανοίγματος και κλεισίματος του καροτσιού. Δώστε προσοχή ώστε να μην την ενεργοποιήσετε κατά λάθος κατά τη διάρκεια της συνηθισμένης χρήσης του καροτσιού.

ΧΕΙΡΟΛΑΒΗ ΜΕΤΑΦΟΡΑΣ

Εικ. 32 Για να μεταφέρετε το καροτσάκι κλειστό, χρησιμοποιήστε την ειδική χειρολαβή (M).

Μη σηκώνετε το καροτσάκι κρατώντάς το από αλλού.

ΠΡΟΣΤΑΤΕΥΤΙΚΟ ΚΑΛΥΜΜΑ ΓΙΑ ΤΗ ΒΡΟΧΗ (ΑΝ ΔΙΑΤΙΘΕΤΑΙ)

Εικ. 33 Για να στερεώσετε το προστατευτικό για τη βροχή (D) στο καρότσι, αφού το έχετε τοποθετήσει σωστά, στερεώστε τις λωρίδες με βέλκρο (D1) πρώτα γύρω από τους πλευρικούς σωλήνες και στη συνέχεια γύρω από τους μπροστινούς.

UYARI



• **ÖNEMLİ - DİKKATLİ BİR ŞEKİLDE OKUYUNUZ VE GELECEKTE BAŞVURMAK ÜZERE SAKLAYINIZ.**

TÜM TALİMATLARA UYMAMAK ÇOCUĞUNUZUN GÜVENLİĞİNİ TEHLİKEYE SOKABİLİR.

• **ÇOCUĞUNUZUN GÜVENLİĞİ SİZİN SORUMLULUĞUNUZDUR.**

• **DİKKAT! ÇOCUĞU ASLA YALNIZ BIRAKMAYINIZ: TEHLİKELİ OLABİLİR. ÜRÜNÜ KULLANIRKEN DAİMA ÇOCUĞU GÖZ ÖNÜNDE BULUNDURUNUZ.**

• **DÜŞME VE KAYMA NEDENİYLE AĞIR YARALANMALARA YOL AÇMAMAK İÇİN EMNİYET KEMERLERİNİ DOĞRU AYARLAYIP KANCALARINI TAKINIZ.**

• Bu ürün, bu iki durumdan hangisinin daha önce gerçekleştiğine bağlı olarak, doğumdan itibaren 22 kg ağırlığa veya 4 yaşına kadar çocuklar için uygundur.

• ÇOCUĞU ASLA YALNIZ BIRAKMAYINIZ.

• KULLANMADAN EVVEL ÜRÜNÜ TAMAMEN AÇINIZ VE TÜM KILIT VE GÜVENLİK AYGITLARININ TAM ÇALIŞTIĞINDAN EMİN OLUNUZ.

• YARALANMALARI ÖNLEMEK İÇİN BU ÜRÜN AÇILIRKEN VE KAPATILIRKEN ÇOCUKLARIN UZAKTA OLDUĞUNDAN EMİN OLUNUZ.

• ÇOCUĞA BU ÜRÜNLE OYNAMASINA İZİN VERMEYİNİZ.

• DAİMA ÇOCUĞA EMNİYET KEMERİNİ BAĞLAYINIZ.

• BU BEBEK ARABASI KOŞU VEYA KAYMA AMAÇLI DEĞİLDİR.

- Yeni doğan bebekler ile, daha eğik pozisyonda oturma koltuğunun kullanımını tercih ediniz.
- Düşme veya kayma sonucu ciddi yaralanmaların oluşmasından kaçınmak için, daima uygun şekilde ayarlanmış olan bağlama sistemini kullanınız.
- Koruma sistemi, doğru kullanıldığında bile gerekli yetişkin gözetiminin yerini tutmaz.
- Tutma sapının etkili bir koruma sistemi olmadığından bilincinde olunuz. Her zaman emniyet kemerlerini kullanınız.
- Bebek arabasını, el barı ayrılabilirliğinden, el barından tutarak kaldırmayınız.

GÜVENLİK

- Montajdan önce, taşıma sırasında ürüne ve parçalarına hasar gelip gelmediğini kontrol ediniz. Eğer hasar var ise, ürünü kullanmayınız ve çocuktan uzak tutunuz.
- Ürünü kullanmadan evvel, çocuğunuzun güvenliği için, ambalajdan çıkan tüm plastik parçaları ve benzeri elemanları kaldırınız ve her durumda yeni doğan bebekler ve çocuklardan uzak tutunuz.
- Bu ürün sadece tek bir bebek ile kullanılmalıdır.
- Kullanmadan önce:
 - ürünün düzgün şekilde monte edildiğinden, tüm parçalarının doğru şekilde bağlandığından ve tüm mekanizmaların takıldığından emin olunuz. Astarın doğru şekilde gövdeye monte edildiğinden emin olunuz.
 - şasinin tamamen açık olduğundan ve tüm bağlama mekanizmalarının takılı olduğundan emin olunuz.
- Parmakların sıkışmasından kaçınmak için ürünü açarken ve kapatırken dikkat ediniz.
- Çocuğu koltuğa çantasına yerleştirirken veya kaldırmak keza dururken ve herhangi bir aksesuari takarken veya sökerken daima frenin takılı olduğunu kontrol ediniz. Kısa bir süreliğine bile durduğunuzda daima freni etkinleştiriniz.
- Park edildiğinde ürünü ileri ve geri hareket ettirerek frenin doğru bir şekilde devrede olduğunu kontrol ediniz.
- Asla ürünü, fren etkinleştirilmiş olsa bile, merdiven veya basamakların yakınında bırakmayınız, çünkü bebeğin hareketleri ürünün kaymasına neden olabilir.
- Bebek içindeyken, fren devrede olsa dahi, bebek arabasını eğimli yerde bırakmayınız. Frenlerin etkinliği yüksek eğimli yerlerde sınırlıdır.
- Aracın kontrolünün beklenmedik bir şekilde kaybedilebileceği veya bebek düşebileceği için üzerinde bebek varken merdiven ya da yürüyen merdiven çıkmak veya inmek için kullanmayınız. Bir basamak ya da daha yüksek veya alçak bir yüzeye çıkarken ya da inerken son derece dikkat ediniz.
- Eşya taşıma sepetinin maksimum taşıma kapasitesi 3 kg. Önerilen maksimum yükü aşmayınız.
- Tutacak ve/ya sırtlık ve/ya ürüne yan olarak uygulanan her türlü yüklemle, ürünün dengesini bozabilir.
- Evcil hayvanları ürüne bağlamak dengenin bozulmasına ve ürünün tutuşunun kaybedilmesine neden olabilir.
- Radyatör, sömüne, elektrikli ve gaz sobaları vs gibi ısı kaynakları veya açık alevlerden uzak durunuz. Ürünü bu ısı kaynaklarına yakın bırakmayınız.
- Kablolara, elektrik telleri vs den çocuğu uzak tutarak tüm olası riskleri bertaraf ediniz.
- İp, perde veya diğer nesnelere kullanılarak, çocuğu oturmış halde asla bırakmayınız, çocuk tek başına tırmanma ve boğulma tehlikesi geçirebilir.
- Bebek içindeyse bebek arabasını asla kaldırmayınız.

KULLANIM İPUÇLARI

- Kırık ve eksik bir parçası varsa ürünü kullanmayınız.
- Üründe ve bileşenlerinde herhangi bir hasar ve/veya aşınma, sökülme ve yırtılma izi olup olmadığını anlamak için düzenli olarak kontrol yapınız. Hasar veya sorun olması

- durumunda, ürünü çocukların ulaşamayacağı yerde tutunuz, kullanmayınız ve/veya onarmaya çalışmayınız, onarım için yalnızca nitelikli personele başvurunuz.
- Başka çocukların yakında oyun oynayıp arabaya tırmanmamaları için aracı devamlı gözetilmeden tutunuz.
- Montaj, söküm ve ayar işlemleri sadece yetişkinler tarafından yapılmalıdır. Ürünü kullanan kişinin (bebek bakıcısı, büyükanne vs) doğru şekilde yaptığının emin olunuz. Bu ürün yalnızca bir yetişkin tarafından kullanılmalıdır.
- Ayar yaparken, ürünün herhangi bir parçasının bebekle temas etmediğinden emin olunuz (boyunluk, başlık vs). Bu işlemleri yaparken frenin iyi tuttuğundan emin olunuz.



- Bebek ürün üzerindeyken açmayınız, kapamayınız veya herhangi bir şey sökmeyiniz.
- Yanınızda çocuk varken de bu işlemleri yaparken özellikle dikkatli olunuz.
- Bu işlemler sırasında parmağınız sıkışabilir ve kesilebilir.
- Bebeği, taşıma araçları ile yolculuk ederken (örneğin tren, otobüs, vb.) bebek arabasını içinde bırakmayınız.
- Ürün kullanılmadığı zaman, çocukların erişemeyeceği bir yerde saklanmalıdır. Ürün bir oyuncak olarak kullanılmayacaktır! Çocuğu bu ürünle oynamasına izin vermeyiniz.
- Güneş ışığında fazla kalırsa kullanmadan evvel ürünün soğumasını bekleyiniz.
- Aşırı ısınma ve yanma durumlarından kaçınmak için, tente tamamen aşağı indirilmiş bile olsa, bebeği uzun süre boyunca doğrudan güneş ışığına maruz bırakmayınız.

YAĞMURLUK (VARSA)

UYARI!

- Bir yetişkinin gözetiminde kullanınız.
- Kullanıldığı durumlarda, boğulmaya neden olabileceği için, yağmurluğun bebeğin yüzü ile temas etmediğinden emin olunuz.
- Yağmurluğu destek olan başlık olmadan ürün üzerinde kullanmayınız.
- Sadece belirtilen İnglesina ürünü ile kullanınız.
- Üretici tarafından tavsiye edilenler başka ürünlerde kullanmayınız.
- Boğulma veya aşırı ısınma riskini önlemek için güneş altında veya kapalı yerlerde kullanmayınız.
- Elde, 30° C'de yıkayınız.

ÜRETİCİNİN GELENEKSEL GARANTİSİ

- İnglesina Baby S.p.A., Avrupa Birliği ve ticaret yaptığı Ülkelerde güncel olarak yürürlükte olan ürün ve kalite ve genel güvenlik normları/kurallarına göre tasarlanan ve üretilen her ürünü garanti eder.
- L'Inglesina Baby S.p.A., üretim sürecinde ve süreç sonunda her ürünün çeşitli kalite kontrollerine tabi tutulduğunu garanti eder. L'Inglesina Baby S.p.A., satınalma anında Yetkili Satıcı nezdinde bulunan her ürünün montaj ve üretim hatasından yoksun olduğunu garanti eder.

- Bu garanti, ürünün satın alındığı ülkeye göre değişiklik gösteren ve aksi durumda yönergeleri bu garantinin içeriğinde geçerli olan yürürlükteki ulusal mevzuatlarla tüketiciye tanınan hakları olumsuz etkilemez.
- Üründe satın alma anında veya ilgili talimatlar kılavuzunda açıklandığı gibi normal kullanım sırasında malzeme ve/veya üretim hatası ortaya çıkması halinde Inglesina Baby S.p.A. satın alındığı tarihten itibaren 24 ay boyunca garanti koşullarının geçerliliğini tanır.
- Garanti, sadece ürünün satın alındığı ülkede ve yetkili Satıcıdan satın alınması durumunda geçerlidir.
- Tanınan garantinin geçerliliği ürünü satın alan ilk sahibi içindir.
- Garanti, üretim hatası kaynaklı kusur görülen parçaların ücretsiz olarak değiştirilmesini ya da onarımını kapsamaktadır. Inglesina Baby S.p.A., garanti uygulamasını kendi takdirine bağlı olarak ürün onarımı veya değiştirilmesi yoluyla yapmaya karar verme hakkını saklı tutar.
- Garantiden yararlanmak için ürünün seri numarasının belirtilmesi ve okunaklı olarak satın alma tarihinin olduğu kontrol edilerek satın alma sırasında verilen fişin kopyasının sunulması gerekmektedir.
- Bu garanti koşulları şu hallerde düşer:
 - Ürün, ilgili talimat kılavuzunda açıkça belirtilmeyen farklı kullanım amaçlarına göre kullanıldığında.
 - İlgili talimatlar kılavuzunda öngörülenler.
 - Ürünün yetkili ve anlaşmalı olmayan servis merkezlerinde onarım tabi tutulması.
 - Ürünün, üretici tarafından açıkça izin verilmeden gerek yapısal kısımlarında gerekse kumaş kısımlarında değişiklik ve/veya kurcalanmaya maruz kalması. Ürünlerdeki olası bir değişiklik durumunda Inglesina Baby S.p.A. herhangi bir sorumluluk kabul etmez.
 - Kullanımdaki ihmâl veya dikkatsiz nedeniyle meydana gelen kusur (örn. yapısal parçaların şiddetli çarpmaya uğraması, sert kimyasallara maruz kalması, vb.).
 - Üründe uzun süreli ve sürekli günlük kullanımdan kaynaklanan normal aşınma olduğunda (örn. tekerlekler, hareketli parçalar, kumaşlar).
 - Ürünün sahibi veya başka kişiler tarafından zarara uğraması (örneğin uçak veya başka ulaşım araçlarında bagaj olarak verilmesi).
 - Ürün, yardım için orijinal satın alma belgesinin olmadan ve/veya seri numarası olmadan veyahut fişteki satın alma tarihi ve/veya seri numarası açıkça okunaklı olmayan halde satıcıya gönderildiğinde.
- Inglesina Baby tarafından tedarik edilmemiş ve/veya onaylanmamış aksesuar kullanımından kaynaklanan herhangi bir hasar olması durumunda garanti koşulları kapsamında olmayacaktır.
- Inglesina Baby S.p.A. ürünün uygunsuz ve / veya yanlış kullanımdan dolayı eşya veya kişilerde meydana gelen zararlardan sorumlu tutulamaz.
- Garanti süresinin bitiminden sonra Şirket, ücretli olarak kendi ürünleri ile ilgili bu ürünlerin piyasaya sunulmasından itibaren en fazla (4) yıla kadar teknik servis sunacaktır, bu süre geçtikten sonra duruma göre değerlendirmeye alınacaktır.

YEDEK PARÇA / SATIŞ SONRASI DESTEK

- Zamanla ürünün mükemmel fonksiyonunu sağlamak için düzenli olarak tüm emniyet aygıtlarını kontrol ediniz. Her türlü problem ve/veya arıza durumunda ürün kesinlikle kullanılmamalıdır. Böyle bir durumda derhal Inglesina Müşteri Hizmetleri ile veya yetkili satıcınızla irtibata geçiniz.
- L'Inglesina Baby tarafından onaylanmamış veya verilmeyen başka yedek parça veya aksesuarları kullanmayınız.

SERVİSE İHTİYAÇ DUYULDUĞUNDA YAPILMAMASI GEREKENLER

- Ürün için servise ihtiyaç duyulduğunda, talep konusu olan

ürünün "Seri Numarası"nı hazır bulundurarak, derhal satın alındığı Inglesina Satış Noktası ile temas kurun.

- Satış Noktasının görevi, her durum için en uygun müdahale şeklini değerlendirmek amacıyla Inglesina şirketi ile iletişimi kurmak ve ardından gerekli talimatları sağlamaktır.
- Bununla beraber Inglesina Servis Merkezi, inglesina.com adresinde Garanti ve Servis bölümünde bulunan form doldurularak yazılı olarak talep edilmesi halinde, gerekli her türlü bilgiyi vermek için hizmetinizdedir.

ÜRÜNÜ TEMİZLEME VE BAKIM İPUÇLARI

- Bu ürün kullanıcı tarafından düzenli bir bakım gerektirir.
- Mekanizmaları veya hareketli parçaları asla zorlamayınız; şüphe halinde önce kullanım talimatlarına bakınız.
- Ürün ıslaksa o şekilde kaldırıp saklamayınız ve rutubetli ortamda bırakmayınız aksi takdirde küflenebilir.
- Ürünü kuru bir yerde saklayınız.
- Ürünü yağmur veya kardan koruyunuz; bundan başka güneşte devamlı ve uzun süre kalması renk solmasına sebep olabilir.
- Plajda kullanılmasının ardından, paslanmaya neden olabileceği için ürünü üzerindeki kum ve tuzlardan iyice temizleyiniz.
- Plastik ve metal parçaları ıslak bir kumaş veya hafif deterjanla temizleyiniz; kimyasal maddeler, amonyak veya benzin kullanmayınız.
- Pas oluşmaması için suyla ıslanmışsa metal parçaları iyice kurulaştırınız.
- Tüm parçaları temiz tutunuz ve gerekirse hafif yağlayınız.

TEKSTİL KISMINI TEMİZLEME İPUÇLARI

- Kaplama ve kayışlar sadece yüzeysel olarak temizlenir. Nemli bir bez ve nötr sabunla temizleyin; gözücüçler, amonyak veya çamaşır suyu kullanmayınız. Aşındırıcı deterjanlar ve süngerler kullanmayınız.
- Tekstil etiketlerde gösterilen yıkama talimatlarını uygulayınız.



Ağartmayınız



Kurutma yapmayınız



Gölgede serili olarak kurutunuz



Ütülemeyiniz



Kuru temizleme yapmayınız

Santrifüj yapmayınız

- Kullanmadan önce veya saklamadan evvel tekstil astarının iyice kurumasını bekleyiniz.

TALİMATLAR

PARÇA LİSTESİ

Şekil 1

- A Tente
- B El rayı
- C Yük sepeti
- D Yağmurluk (varsa)

“SELF STANDING” DESTEĞİ

Şekil 2 Bebek arabasının kendi başına durmasını sağlamak için desteği (S1) çekiniz ve yerine yerleştiriniz.

BEBEK ARABASINI AÇMA

Şekil 3 Bebek arabasını açmak için düğmeye (P1) ve aynı anda kumanda cihazı (P) serbest kalana kadar serbest bırakma düğmesine (P2) basınız.

Şekil 4 Kolu her iki taraftan da sıkıca tutarak doğru açıldığını işaret eden klik sesini duyuncaya kadar bebek arabasını yukarı kaldırınız.

Dikkat: kullanmadan önce her iki kenarda da kırmızı renkli şeritlerin görülmeyişini teyit ederek bebek arabasının doğru şekilde açıldığını emin olunuz.

Dikkat: Kumanda cihazını (P) sadece bebek arabasının açma ve kapama aşamalarında hareket ettiriniz. Bebek arabasının normal kullanım sırasında yanlışlıkla hareket ettirmemeye dikkat ediniz.

ÖN TEKERLEK GRUBUNUN ÇIKARILMASI/TAKILMASI

Gerekirse, ön tekerlek düzeneği (D) kolaylıkla çıkarılabilir.

Şekil 5 Çıkarmak için kolu (D1) basılı tutarak ön destekten çekip çıkarınız.

Şekil 6 Yeniden takmak için yerine yerleştirmek ve doğru bir şekilde bağlanana kadar yerine doğru itmek yeterlidir.

Şekil 7 Dikkat: kullanmadan evvel tekerleklerin iyice kenetlendiğinden emin olunuz.

ARKA TEKERLEKLERİN ÇIKARILMASI/TAKILMASI

Gerektiğinde arka tekerlekler (E) kolayca çıkarılabilir.

Şekil 8 Bir tornavida yardımıyla (veya dahil olmayan benzer bir aletle), kolu (E1) hareket ettiriniz ve aynı zamanda arka destekten çıkarınız.

Şekil 9 Bunları yeniden takmak için, yerleştirmek ve doğru bir şekilde bağlanana kadar yerine doğru itiniz.

Şekil 10 Dikkat: kullanmadan evvel tekerleklerin iyice kenetlendiğinden emin olunuz.

ARKA TEKERLEK FRENI

Şekil 11 Freni çalıştırmak için arka orta kolu (P3) hareket ettiriniz.

Her durduğunuzda kesinlikle fren takmayı unutmayınız.

ÖN TEKERLER FRENLEME/SALMA

Şekil 12 Puset, ön tekerlek grubuna karşılık gelen noktada yer alan kolu (P4) basitçe hareket ettirilerek kilitlenebilen veya açılabilen yerinde dönebilen tekerleklerle donatılmıştır.

EL RAYI

Şekil 13 Tutma sapı (B) bir tarafta açılabilir veya tamamen çıkarılabilir; açmak için kolu (B1) çekiniz ve yerinden çıkarınız.

Bunu kaldırmak için işlemi diğer tarafta da tekrarlayınız.

Dikkat: tutma sapını asla gösterilenin karşı yönünde bağlamayınız.

SIRT DAYANAĞININ AYARI

Şekil 14 Sırtlığı indirmek için orta cihazdaki (P6) düğmeye (P5) basarak arka bandı serbest bırakınız.

Şekil 15 Sırtlığı kaldırmak için orta cihazdaki (P6) düğmeye

(P5) basınız ve aynı zamanda arka halkayı (P7) çekiniz.

EMNİYET KEMERLERİ

Şekil 16 Göğüs kemerlerinin yüksekliğinin değiştirilmesi gerekirse, koruyucu omuz pedlerini (P8) bunları kemerlere (P13) bağlayan cırt cırtlara açarak çıkartınız ve kemerleri sırtlık (P9) üzerindeki boşlukların içinden geçirecek çıkartınız. Her zaman her iki göğüs kemerini aynı yükseklikte kullanınız.

Şekil 17 En uygun olan yüksekliği belirledikten sonra, koruyucu omuz pedlerini (P8) tekrar göğüs kemerlerine takınız ve cırt cırtlara (P13) doğru şekilde kapadığından emin olunuz.

Şekil 18 Sırt kemerinin bel kemerinin ucuna doğru şekilde yerleştirilmiş olduğundan emin olunuz (P10).

Şekil 19 Bel kemerinin uçlarını merkezi kopçaya bağlayınız (P11).

Şekil 20 Bebeğin her tarafında iyice ayarlandığından emin olarak daima karın kemeri ile birlikte bacak ayırıcı kemeri (P12) kullanınız.

Dikkat! Bu önlemin alınmaması bebeğin arabadan kaymasına ve düşmesine ve yaralanmasına sebep olabilir.

Dikkat: Bebeğin büyümesine göre emniyet kemerinin yüksekliğini ve uzunluğunu uyarlayınız.

TENTE

Şekil 21 Başlığı ayarlamak için, arzu ettiğiniz konuma çekip getirmeniz yeterlidir.

Şekil 22 Başlık, kapatma alanını artırarak güneşten daha fazla korunmayı sağlayan kumaş bir ilave aksesuar ile donatılmıştır.

BAŞLIĞIN HAVALANDIRILMASI

Daha fazla hava sirkülasyonu sağlamak için başlığın arkası çıkarılabilir ve tamamen katlanabilir.

Şekil 23 Sabitleme cırt cırtını (A1) açınız ve başlığın arkasını sarınız, ortadaki küçük toka (A2) ile sabitleyiniz.

BAŞLIĞIN ÇIKARILMASI

Şekil 24 Başlığı (A) çıkarmak için sabitleme cırt cırtını (A1) açınız.

Şekil 25 Orta bağlantı yerindeki (A4) kola (A3) basınız ve aynı zamanda başlığı bebek arasındaki yerinden (A5) çıkarınız.

Şekil 26 İki otomatığı (A6) orta bağlantı noktalarından (A4) çıkarınız.

Şekil 27 İç fermuarı (A7) açınız ve kaplamayı sabit arka astardan (A8) kurtarınız.

Bu noktada başlık, bebek arabasından tamamen çıkarılabilir.

AYAK DAYAMA YERİNİN AYARLANMASI

Şekil 28 Platformu (E) indirmek için her iki alt düğmeye (E1) eşzamanlı olarak aşağı iterek hareket ettiriniz.

Şekil 29 Basamağı kaldırmak için sadece yukarı çekiniz: otomatik olarak kilitlenecektir.

BEBEK ARABASININ KAPATILMASI

Şekil 30 Bebek arabasını kapamak için düğmeye (P1) ve aynı anda kumanda cihazı (P) serbest kalana kadar serbest bırakma düğmesine (P2) basınız.

Şekil 31 Ardından, bebek arabasını tamamen kapanıncaya kadar aşağı doğru itiniz.

Dikkat: Kumanda cihazını (P) sadece bebek arabasının açma ve kapama aşamalarında hareket ettiriniz. Bebek arabasının normal kullanım sırasında yanlışlıkla hareket ettirmemeye dikkat ediniz.

TAŞIMA KOLU

Şekil 32 Bebek arabasını kapalı halde taşımak için hususi kolu (M) kullanınız.

Bebek arabasını başka şekilde tutarak kaldırmayınız.

YAĞMURLUK (VARSA)

Şekil 33 Yağmurluğu (D) bebek arabasına sabitlemek için doğru bir şekilde yerleştirdikten sonra cırt cırtlı kuşakları (D1) önce yan boruların etrafına ve sonra ön taraflara doğru sabitleyiniz.

تحذيرات

• لا ترفع عربة الأطفال من خلال الدرابزين لأنها قد تنفصل.

الأمان

• يجب التحقق قبل البدء بعملية التجميع بأن المنتج وجميع مكوناته لا تحمل أي علامات ضرر ناجمة عن النقل؛ أما في حالة وجودها فيجب عدم استخدام المنتج ويجب الاحتفاظ به بعيداً عن متناول الأطفال.

• من أجل سلامة طفلكم، وقبل استخدام المنتج، يجب إزالة جميع الأكياس البلاستيكية والمواد المستخدمة في التخليف والتخلص منها أو الحفاظ عليها بعيدة عن متناول المواليد الجدد أو الأطفال.

• يُستخدم هذا المنتج مع طفل واحد فقط.

• قبل الاستخدام:

- تأكد من أن المنتج يتم تجميعه بشكل صحيح وأن جميع مكوناته مرتبطة بشكل صحيح وأن جميع الآليات تعمل. تأكد من تجميع البطانة بشكل صحيح للهيكال.

- تأكد من أن الإطار مفتوح تماماً وأن جميع آليات الإقتران تعمل.

• توخي الحذر عند فتح وإغلاق المنتج لتجنب انحباس الأصابع.

• عند وضع الطفل أو إخراجها من المقعد أثناء فترات التوقف وعند فك/تركيب المستلزمات الإضافية، يجب التأكد من تفعيل المكبح دائماً.

• استخدم دائماً الفرامل حتى عند التوقف لفترة قصيرة.

• عند ركن عربة الأطفال هذه يجب التحقّق من المكبح مدخّل بالشكل الصحيح وذلك بتحريك العربة إلى الأمام وإلى الخلف.

• لا تضع المنتج أبداً بالقرب من السلام أو الدرجات، حتى إذا تم تطبيق المكابح، فقد تؤدي حركات الطفل إلى انزلاق المنتج.

• لا تترك عربة حمل الأطفال على سطح مائل أو منحدر عندما يكون الطفل موجوداً فيه حتى وإن كان مكبوحاً بوحدة الكبح الموجودة به. كفاءة وفاعلية المكابح محدودة عند وجود منحدرات عالية الميل.

• لا تستخدم العربة إطلاقاً في صعود أو نزول السلالم أو السلالم المتحركة مع وجود الطفل بداخلها؛ حيث إنه من المحتمل فقدان التحكم في العربة بشكل مفاجئ أو سقوط الطفل. انبه بشكلٍ خاص أيضاً عندما تصعد أو تنزل أحد الدرجات المرتفعة أو على جميع الأسطح غير المستوية.

• الحد الأقصى لسعة التخزين هو 3 أيلوغرام. لا تتجاوز الحمولة القصوى الموصى بها. أي حمل مطبّق على المقبض و / أو مسند الظهر و / أو على جانب المنتج، يمكن أن يسبب خلل في ثبات أو استقرار المنتج.

• قد ينتج عن التعرض للحيوونات الأليفة للمنتج توقفه وتسبب فقدان التحكم • إدراك خطورة وجود مصدر نار متحرك أو غيره من مصادر الحرارة مثل مشعاع التدفئة، والمواقف، وأجهزة التدفئة الكهربائية والغازية، وغيرها: يجب عدم ترك المنتج قريباً من مصادر الحرارة هذه.

• التأكد من الاحتفاظ بجميع مصادر الخطر الممكنة (مثل: الأسلاك، الأسلاك الكهربائية وغيرها) بعيداً عن متناول الأطفال.

• لا تترك المنتج والطفل الموجود فيه حيث توجد حبال أو خيم أو غيرها مما قد

• هام - اقرأ بعناية واحتفظ بالمرجع المستقبلي.



قد تتعرض سلامة طفلكم للخطر إذا لم تلتزموا بهذه التعليمات.

• إن سلامة الطفل هي مسؤوليتكم.

• تنبيه! يجب عدم ترك الطفل دون مراقبة أبداً: فقد يكون ذلك خطراً. يجب الانتباه بدقة وحرص عند استخدام هذا المنتج.

• لتجنب حدوث أضرار جسيمة نتيجة السقوط وأو/أو الانزلاق، يجب استخدام أحزمة الأمان بحيث تكون مثبتة ومضبوطة بشكل صحيح.

• هذا المنتج مناسب للأطفال من الولادة حتى 22 كجم أو 4 سنوات، أيهما أسبق.

• يجب عدم ترك الطفل دون مراقبة أبداً.

• قبل الاستخدام، يجب التأكد أن المنتج مفتوح بالكامل وأن جميع أدوات الإيقاف والسلامة مفعلة بشكل صحيح.

• لتحاشي الإصابات، تحقّق من أنّ الأطفال بعيدين عن هذا المنتج عند فتحه أو غلقه.

• لا تسمح للطفل باللعب بهذا المنتج.

• ربط أحزمة الأمان للطفل دائماً.

• هذا الكرسي / عربة الطفل غير ملائمة للركض أو التزحلق.

• مع الأطفال حديثي الولادة، يُفضّل استخدام مكان الجلوس بجعله في الوضعية الأكثر انحناءً.

• لتجنب الأضرار الجسيمة الناجمة عن السقوط أو الانزلاق، استخدم دائماً نظام التقييد المنظم بشكل مناسب.

• الاستخدام السليم لنظام السلامة لا يغني عن ضرورة اشراف الأشخاص البالغين • يجب أن تكونوا على دراية بأنّ مسند اليادين ليس نظام سند وحجز فعّال. لذلك احرص دائماً على أحزمة الأمان.

يعبث به الطفل للتسلق أو التسبب له بالاختناق أو الخنق.
لا تقم برفع العربة عندما يكون الطفل بداخلها.

نصائح للاستخدام

لا تستخدم المنتج إذا ظهرت فيه كسور أو نقص في القطع.

تفحص هذا المنتج بشكل متكرر ومن جميع مكوناته للكشف عن أيّة علامات تضرر و/أو تأكل أو فك الخياطة أو التمزّقات. في حالة تضرر المنتج أو عدم عمله بالشكل الصحيح يجب إبعاده عن متناول يد الأطفال، ويجب عدم استعماله و/أو محاولة إصلاحه، ولكن توجّه به فقط وحصرياً إلى الفنيين المتخصصين والمختصين.

عدم السماح لأطفال آخرين أو للحيوانات باللعب دون مراقبة بالقرب من المنتج أو بالتسلق عليه.

يجب أن يقوم شخص بالغ فقط بأعمال التركيب والفك وال ضبط. يجب التأكد من أن مستخدم المنتج (المريبات، الجذات، إلخ) على دراية بكيفية العمل الصحيحة للمنتج. يجب ان يستخدم هذا المنتج فقط من البالغين.

أثناء عمليات الضبط، يجب التأكد من عدم ملاسة قطع المنتج المتحركة للطفل (مثل: مسند الظهر، الغطاء وغيرها)؛ التأكد في كل الأحوال من تفعيل المكبح بالشكل الصحيح.



عدم القيام أو تنفيذ عمليات فتح أو إغلاق أو فك للمنتج عندما يكون الطفل موجوداً فيه.

توجّي الحذر الشديد في كل الأحوال عند القيام بهذه العمليات والطفل في الجوار.

خلال هذه العمليات قد يحدث انحباس أو إصابة الأصابع
لا تترك الطفل داخل العربة عند السفر والتنقّل ووسائل النقل (مثل القطارات، والأتوبيسات، إلخ).

في حالات عدم الاستخدام، يجب الاحتفاظ بالمنتج بعيداً عن متناول الأطفال. يجب عدم استخدام المنتج كلعبة! لا تسمح للطفل باللعب بهذا المنتج.

في حالة التعرض الطويل لأشعة الشمس، انتظر فترة مناسبة لكي يبرد المنتج قبل استخدامه.

لتجنب ارتفاع درجة الحرارة والحروق، لا تعرض الطفل لأشعة الشمس المباشرة لفترات طويلة، حتى لو تم خفض غطاء المحرك بالكامل.

واقي المطر (إذا كان موجوداً)

تحذيرات!

يُستخدَم تحت مُراقبة وإشراف شخص بالغ.

عند الاستخدام، تأكد من أن غطاء المطر لا يتلامس مع وجه الطفل لأنه قد يسبب الاختناق.

لا تستخدم واقي المطر على المنتج دون استعمال الغطاء الذي يدعّمه ويثبتّه.

• استخدمه فقط وحصرياً مع المُنتج Inglesina المُشار إليه.

• لا تستخدمه على مُنتجات غير تلك التي تُوصي بها الشركة المُصنّعة.

• لتجنّب خطر التعرّض للاختناق أو زيادة الحرارة والتسخين المفرط، لا تستخدم هذا الواقي تحت أشعة الشمس أو في الأماكن المغلقة.

• اغسل الواقي يدويّاً بدرجة حرارة 30 درجة مئوية.

الضمان التقليدي (الإضافي) للشركة المصنعة

• تضمن شركة إنجليسينا باي ش.م. L'Inglesina Baby S.p.A أن هذا المنتج قد تم تصميمه وتصنيعه وفقاً لقواعد/قوانين المنتج والجودة والسلامة العامة السارية حالياً في دول الاتحاد الأوروبي ودول التسويق.

• تضمن شركة إنجليسينا باي ش.م. L'Inglesina Baby S.p.A أن هذا المنتج خضع للعديد من اختبارات الجودة أثناء عملية الإنتاج وفي عند الانتهاء منها.

• تضمن شركة إنجليسينا باي ش.م. L'Inglesina Baby S.p.A أن هذا المنتج كان خالي من أي عيوب تركيب أو تصنيع عند شراءه من البائع المُعتمد.

• لا يبطل هذا الضمان حقوق المستهلك المقررة في التشريعات الوطنية المعمول بها، والتي تختلف باختلاف البلد التي يباع فيها أو الأحكام السائدة في هذا الضمان في حالة وجود أي تعارض.

• في حال اكتشاف أية عيوب في المواد أو التصنيع أثناء الشراء أو الاستخدام العادي، كما هو موضح في دليل التعليمات المناسبة، فإن L'Inglesina Baby S.p.A تمنح ضماناً لمدة 24 شهراً متواصلاً من تاريخ الشراء.

• الضمان سارٍ فقط في البلدان التي تمت فيها عملية الشراء والتي كان الشراء فيها من وكيلٍ معتمد.

• الضمان المقرر صالح فقط لأول مالك للمنتج الذي تم شراؤه.

• يغطي الضمان أية تبديلات أو يقدم الصيانة المجانية للأجزاء ذات العيوب التصنيعية، وتحتفظ L'Inglesina Baby S.p.A بحق تحديد ما إذا كان الضمان سيُطبق من خلال تبديل المنتج بأخر جديد أو إجراء صيانة له.

• ومن أجل تطبيق الضمان، يجب تقديم الرقم التسلسلي للمنتج بالإضافة إلى الفاتورة المحررة وقت شراء المنتج، مع ضرورة أن يكون تاريخ البيع محرراً بشكل واضح ويمكن قراءته.

• يسقط الضمان في حالة أنه:

- أن يستخدم المنتج لأغراض لا تتم الإشارة إليها صراحة في دليل التعليمات ذات الصلة.

- أن يخضع المنتج للصيانة من قبل مراكز خدمة عملاء غير تابعة للشركة وغير معتمدة.

- تم تصليح المنتج لدى مراكز دعم غير مُعتمدة وغير مُتفق عليها.

- خضع المنتج لتغييرات و/أو عبث، سواء في الجزء الهيكلي أو في جزء القماش، غير مصرح به بوضوح من قبل جهة التصنيع. أي تغييرات في المنتج تخلي شركة إنجليسينا باي ش.م. L'Inglesina Baby S.p.A مسؤوليتها تماماً.

- يكون العيب راجع إلى إهمال أو تهاون في الاستخدام (على سبيل المثال صدمات قوية في الأجزاء الهيكلية، التعرض لمواد كيميائية ضارة، إلخ).

- تم استهلاك المنتج بطريقة طبيعية (على سبيل المثال، العجلات، الأجزاء المتحركة، الأقمشة) ناتجة عن استخدام يومي مدد طويل ومستمر.

- في حالة تعرض المنتج للتلوث، حتى ولو عن طريق الخطأ، من قبل المالك نفسه أو أية أطراف أخرى (على سبيل المثال، أثناء شحنها جوباً ضمن الأمتعة أو باستخدام أية وسائل أخرى).

- في حال إرسال المنتج إلى تاجر التجزئة للمساعدة دون استخدام الفاتورة الأصلية و/أو الرقم التسلسلي للمنتج أو في حالة كتابة تاريخ الشراء و/أو الرقم التسلسلي بشكل لا يمكن قراءته بوضوح.

• أي أضرار تقع بالمنتج بسبب استخدام ملحقات لم يتم تزويدها و/أو اعتمادها

- التأكد، يمكن الإطلاع على التعليمات أولاً.
- لا تعد المنتج لمكانه إذا كان ما زال مبتلا وعدم تركه في أماكن رطبة لمنع تكون العفن.
- يجب الحفاظ على المنتج في مكان جاف.
- يجب حماية المنتج من العوامل الجوية والماء والمطر والتلج؛ كذلك، فإن تعرض المنتج الطويل لأشعة الشمس قد يؤدي لتغير ألوان العديد من المواد.
- بعد الاستخدام على الشاطئ، قم بتنظيف وتجفيف المنتج تمامًا لإزالة الرمال والملح لأنها قد تصدأ.
- يجب تنظيف الأجزاء البلاستيكية والمعدنية بقطعة قماش رطبة أو مادة تنظيف خفيفة؛ يجب عدم استخدام المذيبات أو الأمونيا أو البنزين.
- يجب تنظيف الأجزاء المعدنية بعناية إذا لامسها الماء، وذلك لمنع تعرضها للصدأ.
- احفظ جميع أجزاء الحركة نظيفة وعند الحاجة تزييتها باستخدام زيت خفيف.

نصائح للحفاظ على نظافة الغطاء القماشى

- يتم تنظيف الكسوة والأحزمة بشكل سطحي فقط. نظفها بقطعة قماش مبللة وصابون محايد. لا تستخدم المذيبات أو الأمونيا أو المبيض. لا تستخدم منظفات أو قطع إسفنجية كاشطة.
- التقيّد بتعليمات غسيل القماش المصنوع منه الغطاء المثبتة على ملصق خاص.

عدم استخدام مادة تبييض

عدم استخدام التجفيف الآلي

التجفيف عن طريق النشر بالظل

لا تُكوى

عدم استخدام أسلوب التنظيف الجاف

لا تستخدم نظام الطرد المركزي

- تجفيف بطانة القماش جيداً قبل استخدامها أو تخزينها.

- من قبل شركة إنجليسينا باي، لم يتم تغطيتها بالضمان.
- تخلي شركة إنجليسينا باي ش.م. L'Inglesina Baby S.p.A مسؤوليتها تمامًا عن أي أضرار تلحق بالأشياء أو الأشخاص ناتجة عن استخدام غير مناسب و/أو غير صحيح للمنتج.
- بعد انتهاء فترة الضمان، تضمن الشركة على أي حال دعم منتجاتها الخاصة في خلال حد أقصى 4 سنوات من تاريخ طرح المنتج نفسه في السوق، لكن فيما بعد ذلك، سوف يتم تقدير إمكانية التدخل لكل حالة فردية.

قطع غيار / خدمة ما بعد البيع

- قم دوريًا بفحص أجهزة الأمان للتأكد من أنها تعمل بطريقة سليمة مع مرور الوقت.
- في حالة مقابلة مشاكل و/أو عيوب من أي نوع، لا تستخدم المنتج. اتصل على الفور بالبائع المُعتمد أو مركز خدمة العملاء إنجليسينا.
- لا تقم باستخدام قطع غيار وملحقات لم يتم تزويدها و/أو اعتمادها من قبل شركة L'Inglesina Baby S.p.A.

ماذا تفعل في حالة ضرورة الدعم

- في حالة ضرورة الدعم الخاصة بالمنتج، اتصل على الفور ببائع إنجليسينا الذي قمت منه بشراء الجهاز، وتأكد من إمكانية الحصول على الرقم التسلسلي للجهاز الذي تقدم طلب الدعم من أجله .
- إن واجب البائع هو الاتصال بشركة إنجليسينا لتقييم أنسب طريقة للتدخل في كل حالة على حدة وفي النهاية تقديم التعليمات اللازمة.
- إن خدمة الدعم إنجليسينا على استعداد لتقديم التعليمات اللازمة، عن طريق تقديم طلب مكتوب يجب أن تكمله على النموذج الخاص الموجود على الموقع الإلكتروني inglesina.com - قسم الضمان والدعم.

نصائح للتنظيف وصيانة المنتج

- يحتاج هذا المنتج لعناية منتظمة من قبل المستخدم.
- يجب عدم التعامل بشدة مع أليات أو أجزاء الحركة مطلقاً؛ في حالة عدم

تعليمات

فتح العربة

- شكل 3.** لفتح العربة، اضغط الزر (P1) بالتزامن مع زر تحرير الحركة (P2) إلى أن يتم تحرير جهاز التحكم (P).
- شكل 4.** بعد إمساك المقبض بقوة من كلا الجانبين، ارفع العربة إلى أن تسمع صوت النقرة التي تشير إلى عملية الفتح الصحيح.
- انتبه: تأكد من فتح عربة الأطفال بشكل صحيح قبل الاستخدام وذلك من خلال التحقق من أن المنطقة الحمراء لم تعد مرئية على كلا الجانبين.
- انتبه: استخدم جهاز التحكم (P) أثناء فتح وغلغ العربة فقط. احرص على عدم تشغيل الجهاز عن طريق الخطأ أثناء الاستخدام العادي للعربة.

قائمة مكونات

- شكل 1.**
- A** الغطاء العلوي
- B** ذراع السند
- C** سلة حمل الأغراض
- D** واقي المطر (إذا كان موجوداً)

حامل "SELF STANDING"

- شكل 2.** للسماح للعربة بالوقوف رأسياً مفردها، قم بانتزاع الحامل (S1) ووثبه في مكانه.

فك تركيب مجموعة العجلات الأمامية

عند الضرورة يمكن فك مجموعة العجلات الأمامية (D) بكل سهولة.

شكل 5. لفك المجموعة، قم أثناء الضغط على الرافعة (D1)، بانتزاعها من الحامل الأمامي.

شكل 6. لإعادة تركيب المجموعة يكفي تثبيتها ثم دفعها في مكانها حتى سماع نقرة التركيب الصحيح.

شكل 7. تنبيه: تأكد من أن العجلات قد تم تركيبها بالشكل الصحيح قبل استخدام العربة

نزع / تركيب العجلات الخلفية

عند الضرورة يمكن فك مجموعة العجلات الخلفية (E) بكل سهولة.

شكل 8. باستخدام مفك (أو أحد الآلات المشابهة، غير مرفقة)، قم بتحريك الرافعة (E1) وفي الوقت نفسه قم بسحبها من الحامل الخلفي.

شكل 9. لإعادة تركيب العجلات، يكفي تثبيتها ثم دفعها في مكانها حتى سماع نقرة التركيب الصحيح.

شكل 10. تنبيه: تأكد من أن العجلات قد تم تركيبها بالشكل الصحيح قبل استخدام العربة

مكبج العجلات الخلفية

شكل 11. لتفعيل المكبج قايم بتحريك الرافعة المركزية الخلفية (P3).

يجب تفعيل المكبج دائما عند التوقف.

مكبج (حجز/ تحرير) العجلات الخلفية

شكل 12. عربة حمل الأطفال مزودة بعجلات محورية دوارة يمكنها السير أو التوقف تماماً بمجرد استخدام الذراع (P4) الموجود محاذاة مجموعة العجلات الأمامية.

ذراع السند

شكل 13. يمكن فتح مسند اليدين (B) من أحد الجانبين أو انتزاعه تماماً، اسحب الرافعة (B1) وانتزعه من مكانه.

لنزعه قم بتكرار العملية من الجانب الآخر.

تنبيه: لا تقم مطلقاً بربط مسند اليدين في اتجاه آخر عكس الاتجاه المشار إليه.

ضبط مسند الظهر

شكل 14. لخفض مسند الظهر قم بتحرير السير الخلفي بالضغط على الزر (P5) على الجهاز المركزي (P6).

شكل 15. لرفع مسند الظهر، اضغط الزر (P5) على الجهاز المركزي (P6) وفي الوقت نفسه اسحب الحلقة الخلفية (P7).

أحزمة الأمان

شكل 16. إذا كانت هناك حاجة لتعديل ارتفاع الأحزمة الخلفية، فقم بإزالة أحزمة الكتف الواقية (P8) عن طريق فصل شريط الفيلكرو اللاصق الذي يعمل على تثبيتها إلى الأحزمة (P13) ثم انتزعهما من الطلقات الموجودة على مسند الظهر (P9). استخدم أحزمة الظهر دائماً على نفس الارتفاع.

شكل 17. عند الوصول إلى الوضعية السليمة، قم بإدخال أحزمة الكتف الواقية (P8) في أحزمة الظهر مجدداً مع التحقق من لصق شريط الفيلكرو (P13) بشكل صحيح.

شكل 18. تأكد من إدخال حزام الظهر بشكل صحيح في أقصى جزء من البطن (P10).

شكل 19. اربط أقصى طرف من حزام البطن مع القفلة المركزية (P11).

شكل 20. استخدم حزام فصل الساقين (P12) بالتوافق مع حزام البطن دائماً، مع التحقق من ضبط جميع الأحزمة جيداً حول جسم الطفل.

تنبيه! قد يتسبب عدم الالتزام بهذا التحذير سقوط الطفل أو انزلاقه مع خطر الإصابة بجروح.

انتبه: قم بضبط ارتفاع وطول أحزمة الأمان تبعاً لنمو الطفل.

الغطاء العلوي

شكل 21. لضبط الغطاء العلوي، يكفي سحبها للوصول للوضعية المطلوبة.

شكل 22. زود غطاء العربة بفتحة إدخال مصنوعة من القماش والتي تزيد من مدى التغطية تعمل على توفير قدر أكبر من الحماية من أشعة الشمس.

تهوية المظلة

يمكن انتزاع خلفية المظلة وطبها بالكامل للسماح بدوران الهواء بشكل أكبر.

شكل 23. انزع لاصق الفلكرو (A1) وقم ببطي خلفية المظلة ثم ثبتها باستخدام المشبك المركزي صغير الحجم (A2).

نزع المظلة

شكل 24. لنزع المظلة (A)، قم بانتزاع لاصق الفلكرو (A1).

شكل 25. اضغط الرافعة (A3) على المفصل المركزي (A4) وفي الوقت نفسه اسحب المظلة من أماكن تثبيتها (A5) على العربة.

شكل 26. انزع الذراعين (A6) على المفصلات المركزية (A4).

شكل 27. افتح السوستة الداخلية (A7) وافصل البطانة عن الخزانة الخلفية الثابتة (A8).

عندئذ، يتسنى انتزاع المظلة بأكملها من العربة.

ضبط دواسة ارتكاز القدم

شكل 28. لخفض مسند للقدمين (E)، قم بتحريك كلا الزرين السفليين (E1)، ودفعه بالتزامن نحو الأسفل.

شكل 29. لرفع الدواسة، يكفي سحبها نحو الأعلى: ستوقف بشكل آلي.

إغلاق العربة

شكل 30. لغلق العربة، اضغط الزر (P1) بالتزامن مع زر تحرير الحركة (P2) إلى أن يتم تحرير جهاز التحكم (P).

شكل 31. عندئذ، قم بدفع العربة نحو الأسفل حتى تمام الغلق.

انتبه: استخدم جهاز التحكم (P) أثناء فتح وغلق العربة فقط. احرص على عدم تشغيل الجهاز عن طريق الخطأ أثناء الاستخدام العادي للعربة.

مقبض النقل

شكل 32. لنقل وتحريك عربة حمل الأطفال وهي مغلقة، استخدم المقبض الخاص بذلك (M).

لا ترفع عربة حمل الأطفال مُمسكاً بها بطريقة أخرى غير تلك المُحدّدة هنا.

واقى المطر (إذا كان موجوداً)

شكل 33. لتركيب واقى المطر (D) في العربة، بعد تثبيته بالشكل الصحيح، قم بتثبيت شرائط الفيلكرو (D1) حول الأنايب الجانبية أولاً ثم حول الأنايب الأمامية لاحقاً.

- قبل از سرهم کردن محصول، اطمینان حاصل کنید که محصول و اجزای آن درحین حمل آسیب ندیده باشند. اگر چنین موردی روی داده بود، از محصول استفاده نکنید و آن را خارج از دسترس کودکان نگهدارید.
- به منظور حفظ ایمنی فرزند خود، قبل از استفاده از محصول، تمام کیسه‌های پلاستیکی و موارد مرتبط با بسته‌بندی را بردارید و از دسترس نوزادان و کودکان دور نگهدارید.
- این محصول تنها برای نگهداشتن یک نوزاد طراحی شده‌است.
- قبل از استفاده:
 - اطمینان حاصل کنید که محصول به درستی مونتاژ شده باشد، به این معنی که تمام قطعات به درستی بسته شده باشند و تمام سامانه‌ها به خوبی درگیر شده باشند. اطمینان حاصل کنید که پارچه به درستی به بدنه متصل شده باشد.
 - دقت کنید شاسی بصورت کامل باز باشد و تمام دستگاه‌های قفل کننده درگیر باشند.
- موقع تاز کردن و بازکردن محصول دقت کنید، انگشتی گیر نکند.
- هنگام قرار دادن کودک در صندلی کالسکه یا بیرون آوردن او و همچنین هنگام توقف یا بستن / باز کردن لوازم جانبی، اطمینان حاصل نمائید که ترمز درگیر باشد.
- همیشه حتی زمان ثابت ایستادن برای چند لحظه نیز از ترمز پارکینگ استفاده کنید.
- هنگام پارک کردن، به منظور اطمینان از درگیر بودن ترمز، محصول را به جلو و عقب حرکت دهید.
- هرگز محصول را نزدیک پلکان یا رکاب قرار ندهید، حتی وقتی ترمز درگیر است، زیرا حرکات کودکان ممکن است باعث لغزش محصول شود.
- وقتی بچه داخل کالسکه است، آن را روی سطح شیبدار رها نکنید، حتی اگر ترمز درگیر باشد. قدرت ترمز روی سطوح شیبدار محدود می‌باشد.
- هرگز از کالسکه حامل کودک در راه پله یا پله برقی استفاده نکنید، چون ممکن است ناگهان کنترل محصول را از دست بدهید یا کودک از آن بیرون بیفتد. همچنین هنگام بالا و پایین رفتن از جدول‌ها یا سایر سطوح ناصاف مراقب باشید.
- حداکثر وزن اشیایی که در سبد قرار می‌گیرند باید 3 کیلوگرم. از حداکثر وزن توصیه شده تجاوز نکنید.
- هرگونه فشاری که به دسته و یا پشتی و یا به صورت جانبی به محصول وارد شود می‌تواند پایداری محصول را مختل کند.
- حیوانات خانگی متصل به محصول ممکن است بر ثبات آن اثر بگذارند و باعث از دست رفتن کنترل شوند.
- نسبت به خطرات ناشی از شعله‌ها و سایر منابع گرمایی ازجمله رادیاتورها، شومینه‌ها، اجاق‌های گازی و برقی و غیره دقت کافی داشته باشید؛ محصول را در نزدیکی این منابع گرمایی قرار ندهید.
- اطمینان حاصل نمائید که تمام موارد خطرآفرین (مانند کابل‌ها، سیم‌های برق و غیره) خارج از دسترس کودکان قرار داشته باشند.
- هرگز در زمانی که کودک درون محصول قرار دارد، آن را در مجاورت طناب، پرده یا سایر اشیایی که کودک بتواند از آنها بالا برود یا اینکه خطر خفگی به همراه باشند قرار ندهید.
- هرگز کالسکه را در حالی که کودک داخل آن است، بلند نکنید.



- مهم - با دقت بخوانید و برای استفاده‌های بعدی نگهداری کنید.
- توجه نکردن به این دستورات عمل‌ها ممکن است ایمنی فرزندتان را به خطر بیندازد.
- حفظ ایمنی فرزندتان به عهده شما است.
- هشدار! هرگز کودک خود را بدون بزرگتر رها نکنید: این کار ممکن است خطرآفرین باشد. هنگام استفاده از این محصول بسیار مراقب باشید.
- به منظور جلوگیری از افتادن و یا لغزیدن کودک که با خطر آسیب دیدگی جدی کودک همراه است، همیشه کمربندهای ایمنی را ببندید و تنظیم نمائید.

• این محصول برای نوزادان تا وزن 22 کیلوگرم یا 4 سال، هر کدام زودتر رخ دهد، مناسب است.

- هرگز کودک خود را بدون بزرگتر رها نکنید.
- اطمینان حاصل نمائید که قبل از استفاده، تمام قفل‌ها درگیر باشند.
- به منظور اجتناب از آسیب دیدن کودکان، اطمینان حاصل کنید که هنگام باز و بسته کردن این محصول، کودک از آن فاصله دارد.
- اجازه ندهید که کودکان با این محصول بازی کند.
- همیشه از سامانه نگهدارنده استفاده کنید.
- این محصول مناسب دویدن یا اسکیت سواری نیست.

- توصیه می‌شود که در رابطه با نوزادان، صندلی در خوابیده‌ترین موقعیت خود قرار گیرد.
- هنگام افتادن یا لغزیدن مراقب آسیب‌های جدی باشید. همیشه از سیستم جلوگیری استفاده کنید و آن را به خوبی تنظیم کنید.
- استفاده صحیح از سامانه نگهدارنده جایگزینی برای نظارت صحیح بزرگترها نمی‌باشد.
- توجه نمائید که دستگیره جلوی کودک، نگهدارنده موثری نیست. همیشه از سامانه نگهدارنده استفاده کنید.
- کالسکه را با دستگیره جلوی کودک بلند نکنید، چون ممکن است رها شود.

بارانی را بدون کلاه می‌تواند آن را نگهدارد مورد استفاده قرار ندهید. صرفاً همراه با محصولات Inglesina استفاده کنید. همراه با محصولاتی غیر از موارد توصیه شده توسط تولید کننده استفاده نکنید. به منظور از بین بردن خطر خفگی یا بیش از حد گرم شدن، در هوای آفتابی یا فضاهای بسته استفاده نشود. شستشوی دستی در دمای 30 درجه سانتیگراد.

ضمانت متعارف سازنده

- Inglesina Baby S.p.A. تضمین می‌کند که تمام قطعات مطابق با استانداردها و مقررات کیفیتی و ایمنی محصول که در اتحادیه اروپا و کشورهایی که در آنجا به فروش می‌رسد طراحی و تولید شده‌اند.
- Inglesina Baby S.p.A. تضمین می‌کند که هر محصول در طول روند ساخت و پس از آن تحت آزمایش‌های کیفی متعددی قرار گرفته است. Inglesina Baby S.p.A. تضمین می‌کند که هنگام خرید محصولات از نماینده مجاز، هیچ محصولی دارای نقص ناشی مونتاژ یا تولید نمی‌باشد.
- این ضمانت‌نامه هیچ یک از حقوقی که قوانین محلی به مشتری نسبت می‌دهند و بر اساس کشوری که محصول در آنجا خریداری شده است متفاوت خواهند بود را ساقط نمی‌کند و مفاد این قوانین در صورت بروز تقابل بر مفاد این ضمانت‌نامه ارجح خواهند بود.
- در صورتی که در زمان خرید یا در شرایطی که استفاده به صورت نرمال بوده است نقصی در مواد یا ساخت آشکار شود، همانطور که در دفترچه راهنمای مربوطه قید شده است، Inglesina Baby S.p.A. از تاریخ خرید به مدت 24 ماه اقدام به ارائه ضمانت تعویض می‌نماید.
- ضمانت تعویض تنها در کشوری معتبر می‌باشد که محصول خریداری شده است و تنها در صورتی که محصول از نماینده مجاز خریداری شده باشد.
- ضمانت تعویض فوق‌الذکر تنها برای خریدار دست اول معتبر می‌باشد.
- ضمانت تعویض شامل تعویض یا تعمیر قطعاتی می‌شود که از زمان تولید در کارخانه دارای نقص باشند Inglesina Baby S.p.A. حق تصمیم‌گیری درباره تعویض یا تعمیر قطعات را برای خود حفظ می‌کند.
- جهت استفاده از خدمات ضمانت لازم است تا شماره سریال محصول و یک نسخه از رسیدی که در زمان خرید صادر شده است را ارائه نمایید و اطمینان حاصل نمایید که تاریخ خرید به نحوی خوانا مشخص شده باشد.
- در موارد زیر این ضمانت‌نامه به طور خودکار باطل محسوب می‌شود:
 - محصول برای اهدافی غیر از آنچه به طور مشخص در دفترچه راهنما بیان شده است مورد استفاده قرار گیرد.
 - محصول مطابق با آنچه در دفترچه راهنما قید شده است مورد استفاده قرار نگیرد.
 - محصول در یک مرکز خدمات مشتریان غیرمجاز یا نامرتب تعمیر شده باشد.
 - شاسی یا بخش‌های پارچه‌ای محصول بدون اینکه سازنده پیشتر آن را مجاز دانسته باشد، اصلاح و یا تعمیر شده باشد. هرگونه دستکاری کردن محصولات باعث رفع تمام مسئولیت‌های Inglesina Baby S.p.A. می‌شود.
 - نقص ناشی از غفلت یا بی‌توجهی (مانند وارد کردن ضربات محکم به شاسی، قرار دادن محصول در معرض مواد شیمیایی خورنده و غیره) در زمان استفاده باشد.
 - محصول به دلیل استفاده مداوم و طولانی مدت دچار فرسودگی (مثلاً در چرخ‌ها، قطعات متحرک و پارچه‌ها) شده باشد.
 - محصول توسط خود مالک یا یک شخص ثالث، حتی به طور تصادفی، آسیب

- اگر یکی از قطعات محصول شکسته، پاره یا مفقود شده است، از محصول استفاده نکنید.
- محصول و بخش‌های آن را به طور مرتب بازرسی کنید تا دچار شکستگی و پارگی نشده باشد یا کوک‌های پارچه باز نشده باشد. اگر محصول دچار خرابی یا نقص عملکرد شده است، آن را از دسترس کودکان خارج کنید و تا زمانی که توسط افراد مجرب تعمیر نشده است از آن استفاده نکنید.
- اجازه ندهید که سایر کودکان یا حیوانات خانگی بدون حضور یک بزرگتر در نزدیکی این محصول بازی کنند یا از آن بالا بروند.
- سرهم کردن، باز کردن یا تنظیم کردن الزاماً باید توسط افراد بزرگسال انجام شود. اطمینان حاصل نمائید فردی که از محصول استفاده می‌کند (پرستار بچه، پدر بزرگ، مادر بزرگ و غیره) از طرز کار صحیح آن مطلع است. این محصول باید تنها توسط یک بزرگسال استفاده شود.
- هنگام انجام تنظیمات این محصول، اطمینان حاصل نمائید که هیچ‌یک از بخش‌های متحرک آن (مانند پستی، روپوش و غیره) با کودک تماس پیدا نکند. هنگام انجام این عملیات همیشه اطمینان حاصل نمائید که ترمز به درستی درگیر باشد.



- وقتی که کودک داخل کالسکه قرار دارد این محصول را باز یا تا نکنید و قطعات آن را از هم جدا ننمایید.
- در هر صورت، هنگامی که کودک نزدیک شما قرار دارد، کارها را با دقت ویژه انجام دهید.
- ممکن است موقع انجام این کارها انگشت شما گیر کند یا زخمی شود.
- هنگامی که سوار وسایل حمل و نقل (مانند قطار، اتوبوس، و غیره) هستید، کودک را داخل کالسکه نگذارید.
- هنگامی که از محصول استفاده نمی‌کنید، آن را خارج از دسترس کودکان قرار دهید. نباید از این وسیله به عنوان اسباب بازی استفاده شود! اجازه ندهید کودک با آن بازی کند.
- اگر این محصول به مدت طولانی در معرض تابش آفتاب بوده است، قبل از استفاده از آن اجازه دهید تا خنک شود.
- برای پیشگیری از داغی بیش‌از حد و سوختگی پوست، کودک را برای مدت طولانی زیر نور مستقیم آفتاب قرار ندهید، حتی اگر سایبان بصورت کامل باز شده است.

بارانی (در صورت وجود)

هشدار!

تحت نظارت بزرگسالان استفاده شود. اطمینان حاصل کنید که بارانی در هنگام استفاده با صورت کودک تماس پیدا نکند، زیرا ممکت است منجر به خفگی شود.

دیده باشد (مثلاً هنگام قرار گرفتن در قسمت بار هواپیما یا در سایر موارد).
- محصول به نمایندگی مجاز فرستاده شود اما رسید اصلی و یا شماره سریال آن مشخص نباشد یا تاریخ خرید و یا شماره سریال قید شده روی رسید ناخوانا باشد.

- هرگونه آسیب ناشی از وسایل جانبی که توسط L'Inglesina Baby S.p.A ارائه یا تأیید نشده باشند مشمول ضمانت نمی‌شود.
- L'Inglesina Baby S.p.A در قبال هرگونه خسارت مالی یا صدمات جانی که ناشی از استفاده نادرست از این محصول باشد هیچ‌گونه مسئولیتی به عهده نمی‌گیرد.
- پس از پایان اعتبار ضمانت‌نامه محصول، شرکت تضمین می‌کند که حداکثر به مدت چهار (4) سال از زمان ورود محصول مورد نظر به بازار همچنان خدمات مشتریان به این محصولات ارائه شود؛ پس از این دوره، ارائه خدمات منوط به ارزیابی مورد به مورد می‌باشد.

قطعات یدکی / خدمات پس از فروش

- به منظور اطمینان از عملکرد محصول در دراز مدت، بخش‌های مربوط به ایمنی را به طور مرتب بررسی کنید. در صورت بروز نقص در عملکرد و یا عملکرد غیرعادی محصول، استفاده از آن را متوقف کنید. به سرعت با فروشنده مجاز یا واحد خدمات مشتریان Inglesina تماس بگیرید.
- از قطعات یدکی یا لوازم جانبی که توسط L'Inglesina Baby S.p.A ارائه یا تأیید شده‌اند استفاده نکنید.

در صورت نیاز به کمک چه اقداماتی انجام دهیم

- اگر در رابطه با محصول خود به کمک نیاز دارید، بلافاصله با نماینده فروش Inglesina که محصول را به شما فروخته است تماس بگیرید و "شماره سریال" آن را نزد خود آماده کنید.
- فروشنده موظف است با Inglesina تماس بگیرد تا راهکارها را به صورت مورد به مورد ارزیابی کند و سپس توصیه‌های لازم را به شما ارائه نماید.
- واحد خدمات مشتریان Inglesina آماده است تا اطلاعاتی که به صورت مکتوب و با تکمیل کردن فرم موجود در وب‌سایت inglesina.com - بخش ضمانت و امداد، درخواست می‌نمایند را در اختیار شما قرار دهد.

نکاتی در رابطه با تمیز کردن و رسیدگی به محصول

- این محصول نیازمند رسیدگی از جانب کاربر است.
- هرگز به سامانه‌ها و بخش‌های متحرک فشار وارد نکنید؛ اگر شک دارید، ابتدا دستورالعمل‌ها را مطالعه نمایید.
- محصول را به صورت خیس انبار نکنید. همچنین آن را در محیط‌های مرطوب قرار ندهید زیرا ممکن است کپک بزند.
- از محصول در مکانی خشک نگهداری کنید.
- در برابر شرایط آب و هوایی، آب، باران یا برف از محصول محافظت کنید؛ به علاوه، قرار گرفتن طولانی مدت و مداوم در برابر نور آفتاب می‌تواند رنگ بسیاری از مواد را تغییر دهد.
- پس از استفاده از محصول در محیط ساحلی، آن را به دقت تمیز و خشک کنید تا شن و مگس در آن باقی نماند، زیرا ممکن است باعث زنگ زدگی شود.
- بخش‌های پلاستیکی و فلزی را با یک دستمال مرطوب یا یک شوینده ملایم تمیز کنید؛ از حلال‌ها، محلول آمونیاک یا بنزین استفاده نکنید.
- به منظور جلوگیری از زنگ‌زدگی، بخش‌های فلزی را بعد از تماس با آب به

دقت خشک کنید.


- همه بخش‌های متحرک را تمیز نگهدارید و در صورت نیاز به آنها روغن بزنید.

نکاتی در رابطه با تمیز کردن بخش‌های پارچه‌ای

- فقط سطح روکش صندلی و تسمه‌ها قابل شستشو است. با یک پارچه مرطوب و شوینده ملایم تمیز کنید؛ از حلال‌ها، محلول آمونیاک یا سفیدکننده استفاده نکنید.
- از پاک‌کننده‌های ساینده یا اسکاچ استفاده نکنید.
- از دستورات عمل‌های مربوط به شستشوی بخش‌های پارچه‌ای که روی برچسب‌ها قید شده است پیروی کنید.

از سفید کننده استفاده نکنید 

به منظور خشک کردن، آویزان نشود 

به منظور خشک کردن، در سایه قرار گیرد 

اتو نشود 

خشک‌شویی نشود 

در لباسشویی خشک نکنید

- بدنه پارچه‌ای را قبل از استفاده یا انبار کردن به طور کامل خشک کنید.

دستورالعمل‌ها

فهرست اجزا

شکل 13. میله ضربه‌گیر (B) را می‌توان از یک سمت باز یا به طور کامل جدا کرد؛ برای باز کردن آن، اهرم (B1) را بکشید و از محفظه مربوط خارج کنید.
برای جدا کردن آن، این عمل را در سمت دیگر تکرار کنید.
هشدار: هیچگاه میله باهمر را در جهت مخالف چیزی که در عکس می‌بینید، متصل نکنید.

شکل 1.

A آفتاب‌گیر

B زرده

C سبد

D بارانی (در صورت وجود)

پایه «خود-ایستا»

شکل 2. برای نگه داشتن کالسکه در حالت ایستاده، پایه (S1) را بکشید و درون محفظه آن قرار دهید.

باز کردن کالسکه

شکل 3. برای باز کردن کالسکه، دکمه (P1) و همزمان دکمه خلاص (P2) را فشار دهید تا ابزار کنترل آزاد شود (P).

شکل 4. در حالی که دسته را از دو طرف محکم نگه داشته‌اید، کالسکه را بلند کنید تا صدای «کلیک» باز شدن شنیده شود.

احتیاط: پیش از استفاده مطمئن شوید که کالسکه به درستی باز شده است و چک کنید که قسمت قرمز رنگ در هر دو طرف قابل رویت نباشند.

هشدار: از ابزار بهره‌برداری (P) فقط برای تا کردن و باز کردن کالسکه استفاده کنید. هرگز این ابزار را به طور ناگهانی در هنگام استفاده عادی از کالسکه به کار نیندازید.

جدا کردن/بستن چرخهای جلو

در صورت نیاز می‌توانید چرخهای جلو (D) را به سادگی جدا کنید.

شکل 5. برای جدا کردن این مجموعه، آن را در حالی که اهرم (D1) را پایین نگه داشته‌اید، از نگهدارنده جلویی بیرون بکشید.

شکل 6. برای نصب کردن دوباره، کافی است آن را در موقعیت مناسب بگذارید و فشار دهید تا صدای «کلیک» شنیده شود.

شکل 7. هشدار: قبل از استفاده اطمینان حاصل نمایید که چرخ‌ها به درستی متصل شده باشند.

جدا کردن/بستن چرخهای عقب

در صورت نیاز، چرخهای عقب (E) را می‌توان به راحتی جدا کرد.

شکل 8. اهرم (E1) را با پیچ‌گوشی (یا ابزار مشابه، عرضه نشده) به کار بیندازید و همزمان چرخها را از نگهدارنده عقب بیرون بکشید.

شکل 9. برای نصب کردن دوباره مجموعه، کافی است آن را در موقعیت مناسب بگذارید و فشار دهید تا صدای «کلیک» شنیده شود.

شکل 10. هشدار: قبل از استفاده اطمینان حاصل نمایید که چرخ‌ها به درستی متصل شده باشند.

ترمز چرخ عقب

شکل 11. برای استفاده از ترمز، اهرم مرکزی عقب (P3) را به کار بیندازید. همیشه هنگام توقف ترمز را درگیر کنید.

مسدود/آزادسازی چرخهای جلو

شکل 12. کالسکه شما دارای چرخهای گردان است که به سادگی می‌توانید با استفاده از اهرم روی چرخهای جلو (P4) آنها را قفل یا باز کنید.

زده

تنظیم پشتی

شکل 14. برای پایین آوردن تکیه‌گاه، بند پشتی را با فشردن دکمه (P5) بر روی ابزار مرکزی (P6) رها کنید.

شکل 15. برای بالا بردن تکیه‌گاه، دکمه (P5) روی ابزار مرکزی (P6) را فشار دهید و همزمان حلقه پشتی (P7) را بکشید.

تسمه‌های ایمنی

شکل 16. اگر تغییر ارتفاع تسمه‌های پشتی ضروری باشد، باید تسمه‌های شانه (P8) را با جدا کردن پارچه‌ای که آنها را به بندهای ایمنی (P13) متصل می‌کند، بردارید و سپس آنها را از حلقه‌های روی تکیه‌گاه (P9) بیرون بکشید. ارتفاع تسمه‌های پشتی باید همواره برابر باشند.

شکل 17. پس از دستیابی به موقعیت مطلوب، تسمه‌های شانه (P8) را دوباره درون تسمه‌های پشتی وارد کنید و مطمئن شوید که پارچه (P13) به درستی متصل می‌شود.

شکل 18. اطمینان حاصل کنید که تسمه پشت به درستی در انتهای کمربند قرار بگیرد (P10).

شکل 19. انتهای تسمه را به سگک مرکزی ببندید (P11).

شکل 20. از بند فاق (P12) حتماً به همراه بند کمربند استفاده کنید تا مطمئن شوید که این بندها به خوبی در اطراف کودک تنظیم شده‌اند.

توجه! عدم پیروی از این اقدام احتیاطی ممکن است موجب افتادن و یا لغزیدن کودک بشود که با خطر آسیب دیدگی جدی کودک همراه است. احتیاط: ارتفاع و طول مهار را بر اساس رشد کودک تنظیم کنید.

آفتاب‌گیر

شکل 21. برای تنظیم کردن آفتاب‌گیر، کافی است تا آن را در موقعیت دلخواه قرار دهید.

شکل 22. آفتاب‌گیر دارای پارچه‌ای است که زاویه پوشش را بیشتر کرده و محافظت در برابر آفتاب را افزایش می‌دهد.

تهویه آفتابگیر

برای فراهم کردن امکان گردش بهتر هوا، قسمت پشت آفتابگیر را می‌توان برداشت و به طور کامل تا کرد.

شکل 23. پارچه نگهدارنده (A1) را باز کنید و آفتابگیر را به سمت عقب بپیچید و آن را با قلاب کوچک مرکزی (A2) قفل کنید.

جدا کردن آفتاب‌گیر

شکل 24. برای جدا کردن آفتابگیر، پارچه نگهدارنده (A1) را باز کنید.

شکل 25. اهرم (A3) روی اتصال مرکزی (A4) را فشار دهید و همزمان آفتابگیر را از محفظه‌های (A5) روی کالسکه بردارید.

شکل 26. دو دکمه فشاری (A6) روی اتصالات مرکزی (A4) را باز کنید.
شکل 27. زیپ داخلی (A7) را باز کنید و آستر را از تیغه ثابت پشتی (A8) آزاد کنید.
اکنون می‌توانید آفتابگیر را کاملاً از کالسنکه جدا کنید.

تنظیم زیرپایی

شکل 28. برای پایین آوردن رکاب (E)، هر دو دکمه پایینی (E1) را همزمان به سمت پایین فشار دهید.
شکل 29. برای بلندکردن زیرپایی، کافی است آن را بالا بکشید تا بصورت خودکار در جای خود قفل شود.

جمع کردن کالسنکه

شکل 30. برای تا کردن کالسنکه، دکمه (P1) و همزمان دکمه خلاص (P2) را فشار دهید تا ابزار کنترل آزاد شود (P).
شکل 31. سپس کالسنکه را به سمت پایین هدایت کنید تا کاملاً جمع شود.
هشدار: از ابزار بهره‌برداری (P) فقط برای تا کردن و باز کردن کالسنکه استفاده کنید. هرگز این ابزار را به طور ناگهانی در هنگام استفاده عادی از کالسنکه به کار نیندازید.

دسته حمل

شکل 32. برای جابجا کردن کالسنکه در حالت بسته از دسته مناسب استفاده کنید (M).
برای بلند کردن کالسنکه آن را به شکل دیگری نگیرید.

بارانی (در صورت وجود)

شکل 33. برای نصب کردن پوشش باران (D) بر روی کالسنکه، پس از تنظیم موقعیت درست آن، بندهای پارچه‌ای (D1) را ابتدا دور میله‌های کناری و سپس دور میله‌های جلویی ببیچید.



IT **REGISTRA IL TUO PRODOTTO**

Fallo oggi stesso, **per la sicurezza del tuo bambino.**

È un'operazione semplice e veloce, è sufficiente connettersi al sito inglesina.com per portarla a termine.

Registrare il prodotto è **IMPORTANTE** perchè ci darà la possibilità di contattarti per notizie rilevanti circa la sicurezza e la funzionalità del tuo prodotto.

EN **REGISTER YOUR PRODUCT**

Do it now, **for your baby's safety.**

It is an easy and fast operation, just visit the website inglesina.com to do it.

To register the product is **IMPORTANT** because it provides us with the possibility to contact you for important information about safety and functionality of your product.

Inglesina

L'Inglesina Baby S.p.A.

Via Lago Maggiore, 22/26 - 36077 Altavilla Vicentina - Vicenza - Italy

Tel. +39 0444 392 200 - Fax +39 0444 392 250

inglesina.com - info@inglesina.com