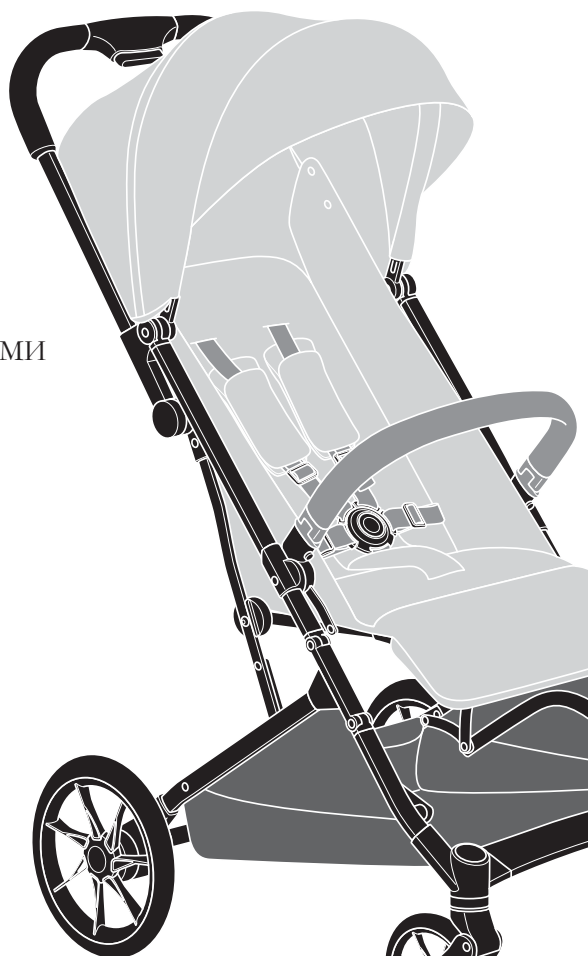


Inglesina

MAIOR STROLLER

- IT MANUALE ISTRUZIONI
- EN INSTRUCTION MANUAL
- FR MANUEL D'INSTRUCTIONS
- DE BEDIENUNGSANLEITUNG
- ES MANUAL DE INSTRUCCIONES
- PT MANUAL DE INSTRUÇÕES
- RU РУКОВОДСТВО С ИНСТРУКЦИЯМИ
- PL INSTRUKCJA OBSŁUGI
- RO MANUAL DE INSTRUCȚIUNI
- CS PŘÍRUČKA POKYNŮ
- HU HASZNÁLATI ÚTMUTATÓ
- SK PRÍRUČKA POKYNOV
- SR UPUTSTVO ZA UPOTREBU
- HR KORISNIČKI PRIRUČNIK
- EL ΕΓΧΕΙΡΙΔΙΟ ΟΔΗΓΙΩΝ
- TR KULLANMA KILAVUZU
- KO 부품명
- AR دليل التعليمات



**IMPORTANT - READ THESE
INSTRUCTIONS CAREFULLY
BEFORE USE AND KEEP FOR FUTURE
REFERENCE.**

MAIOR

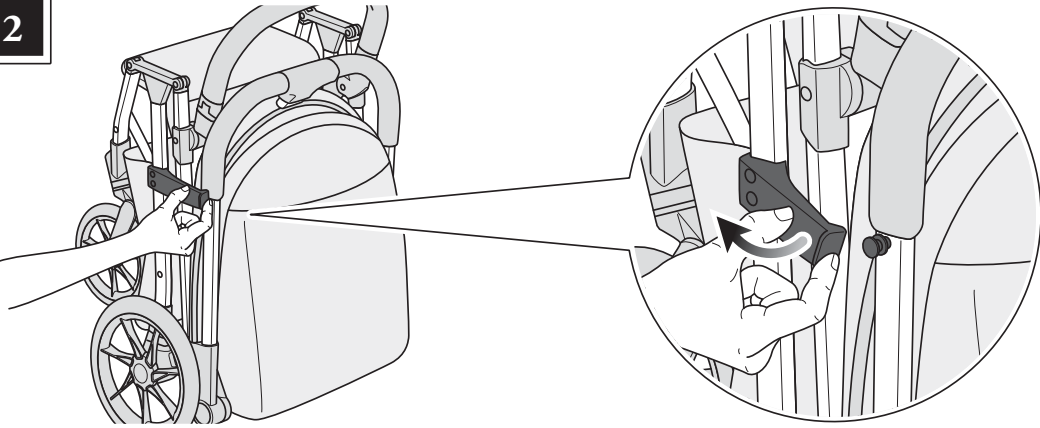
STROLLER

ITALIANO	13
ENGLISH	15
FRANÇAIS	18
DEUTSCH	21
ESPAÑOL	23
PORTUGUÊS	26
РУССКИЙ	29
POLSKI	32
ROMÂNĂ	34
ČEŠTINA	37
MAGYAR	40
SLOVENSKÝ	42
SRPSKI	45
HRVATSKI	47
ΕΛΛΗΝΙΚΑ	50
TÜRKÇE	53
한국어	55
عربي	58

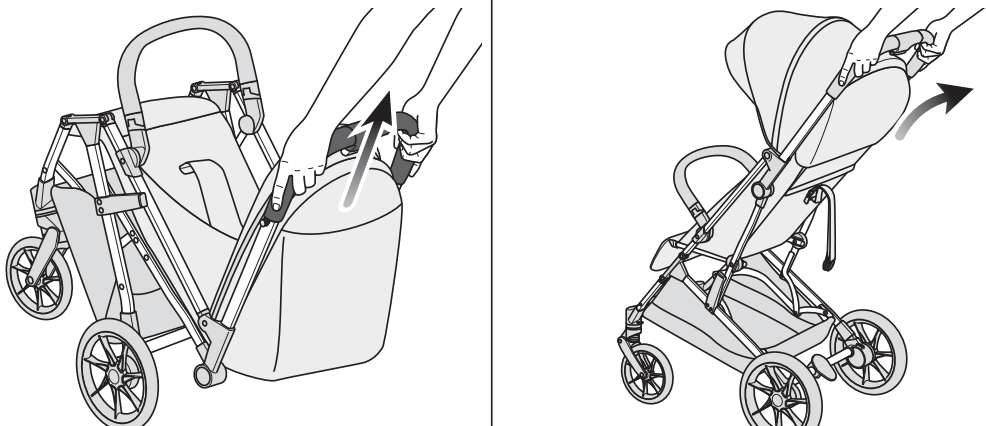
1

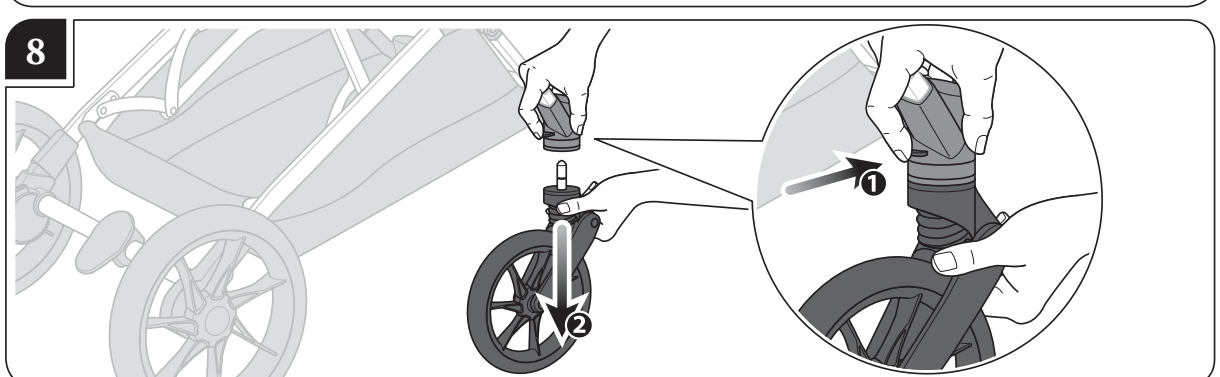
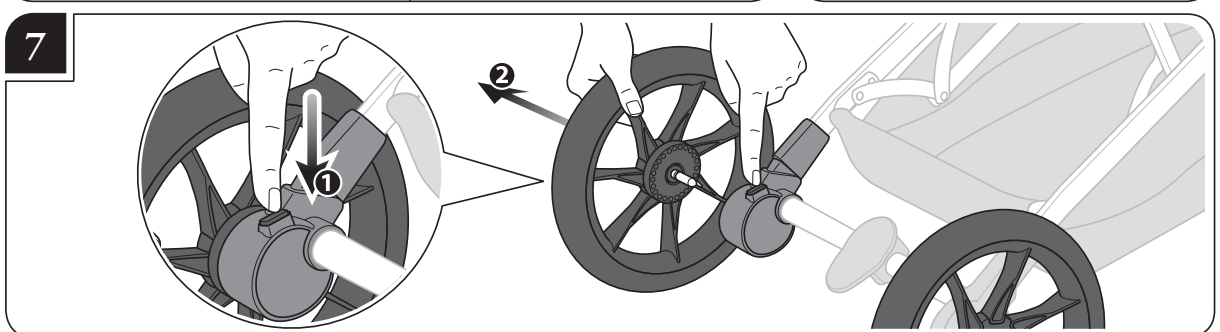
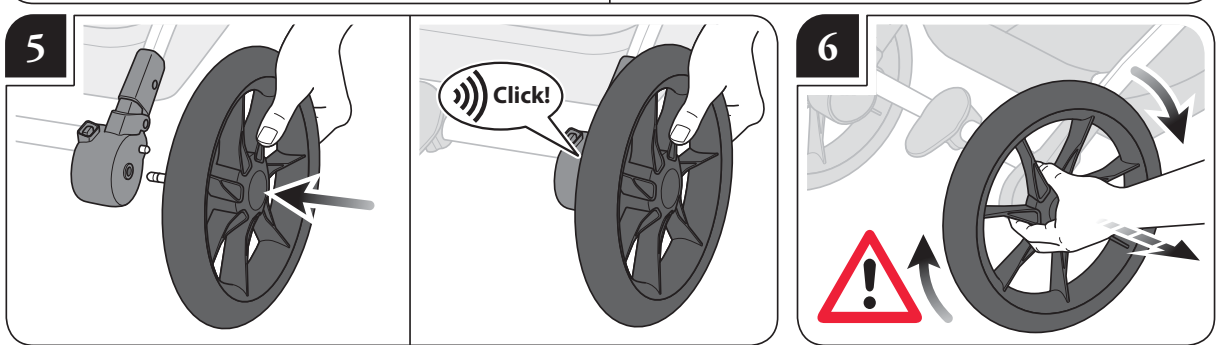
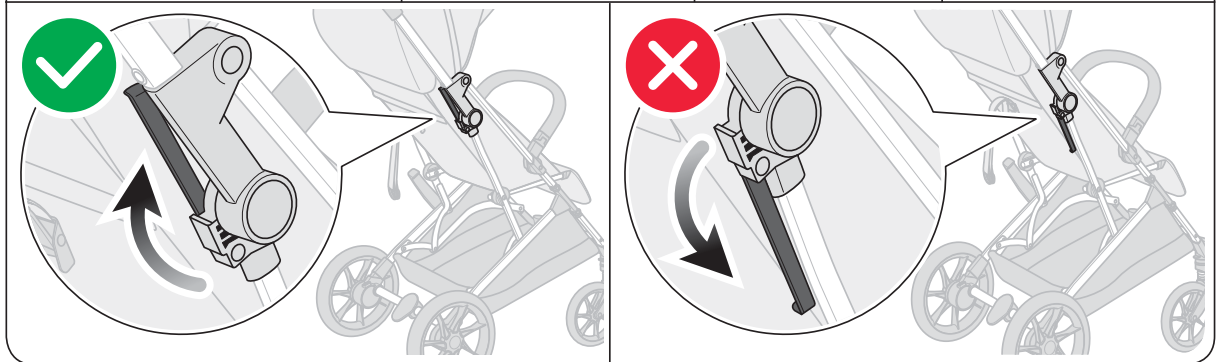
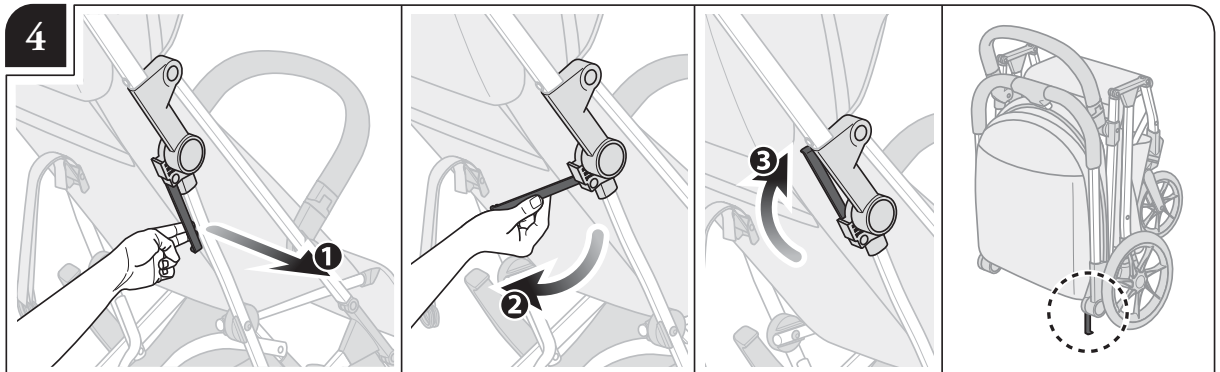


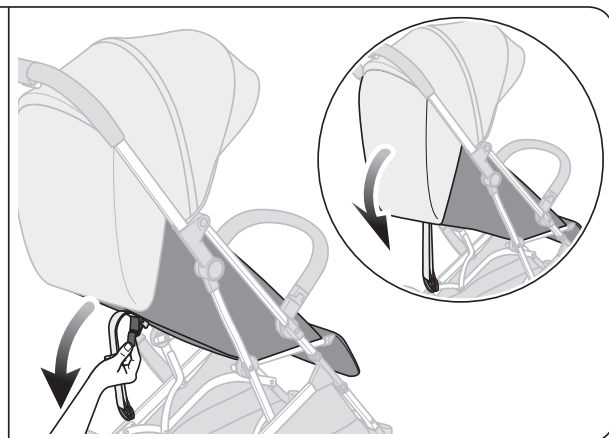
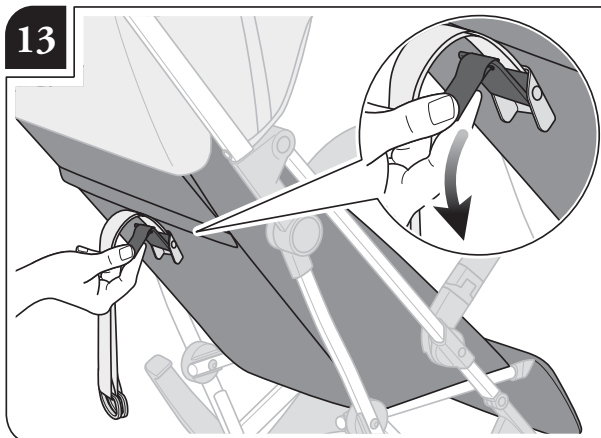
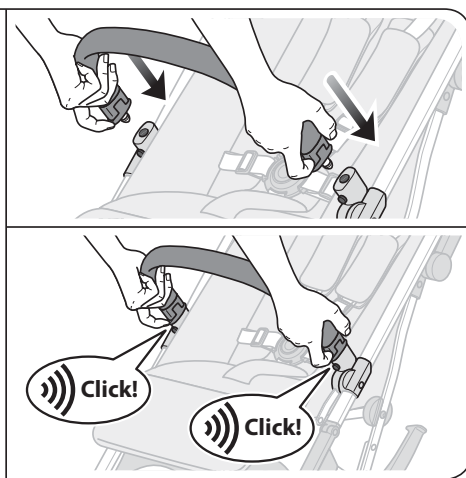
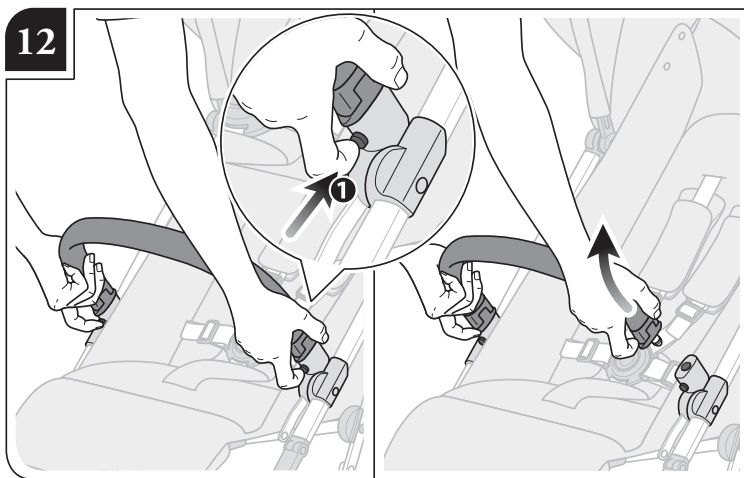
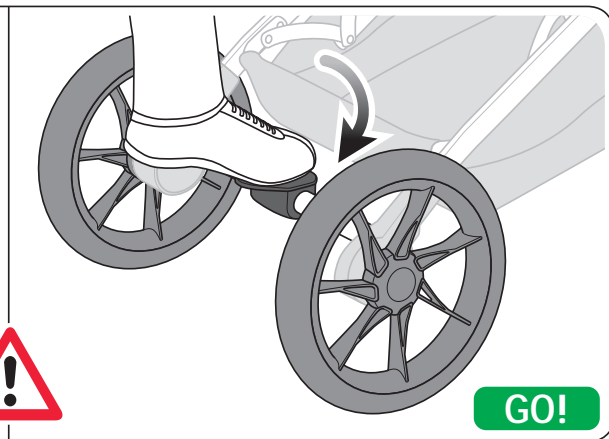
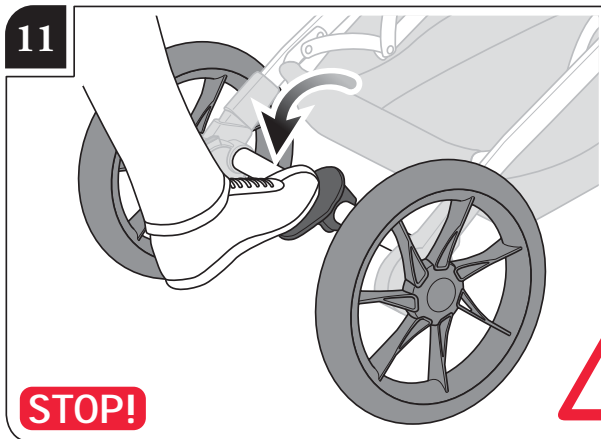
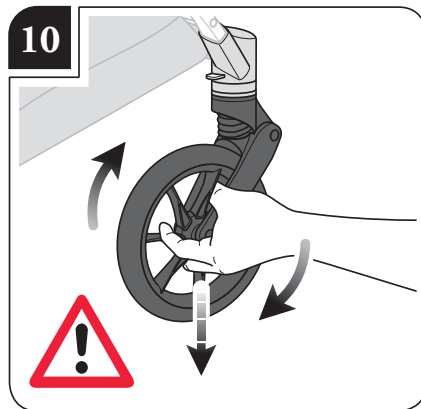
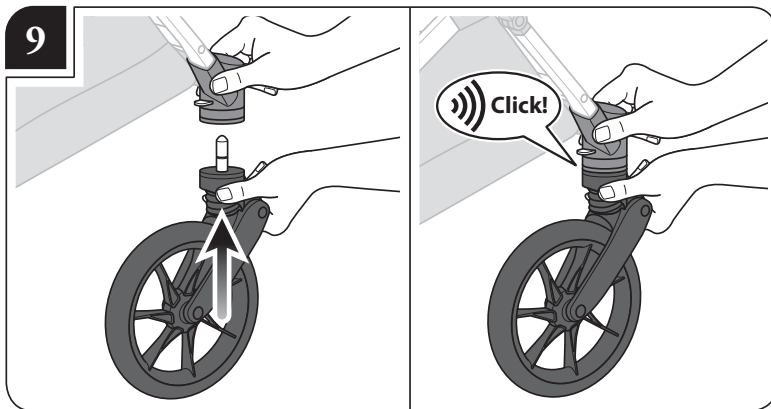
2



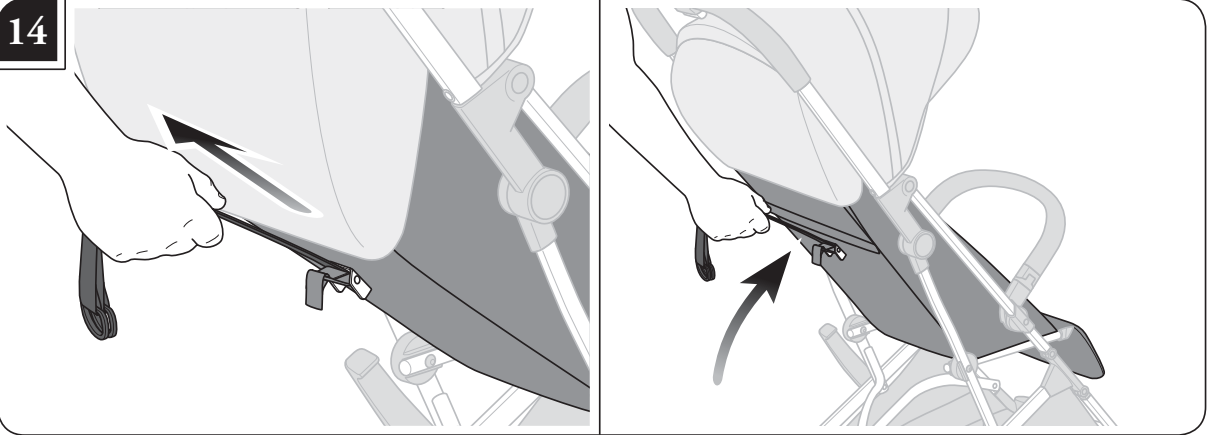
3



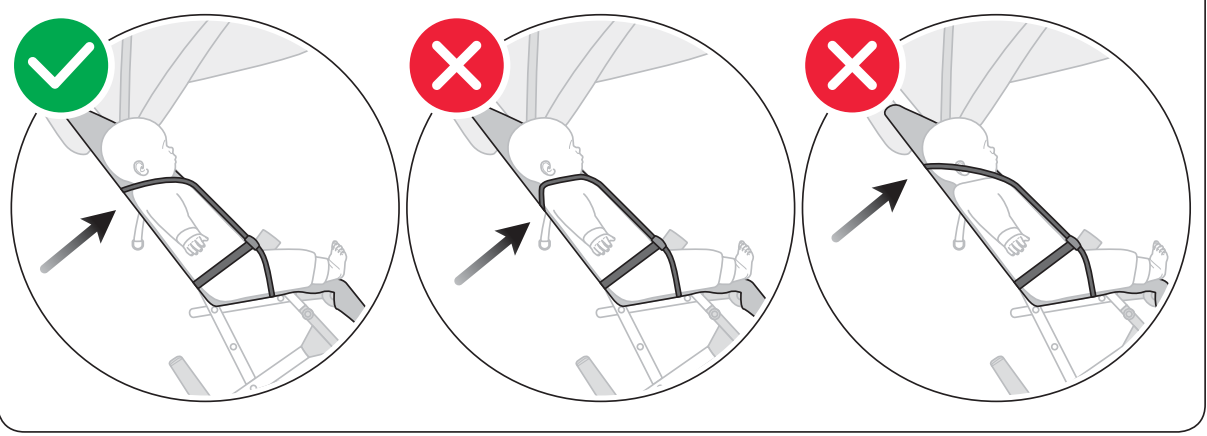
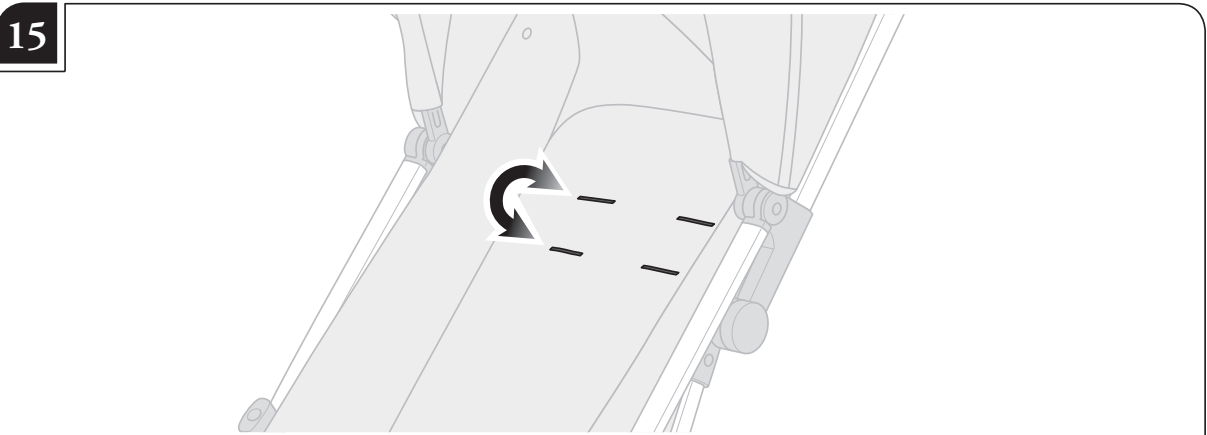




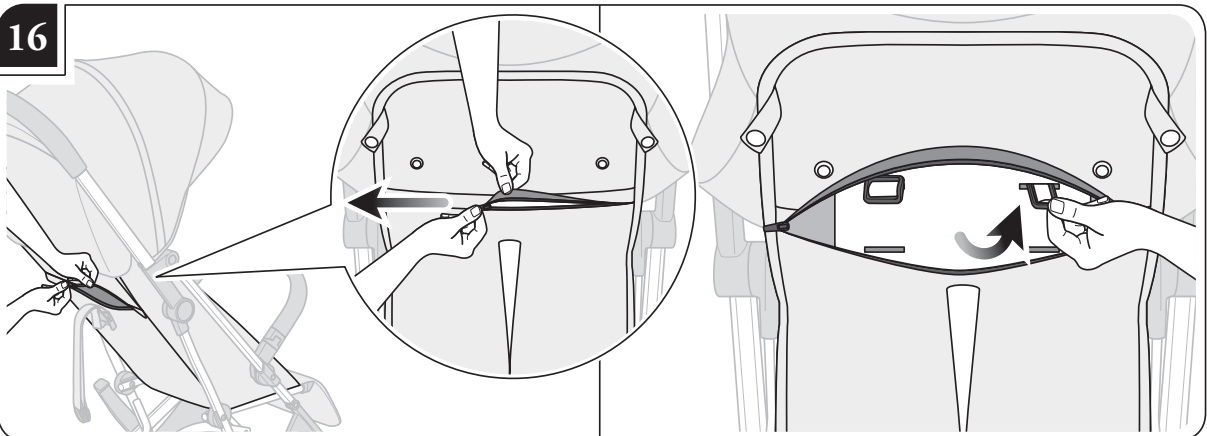
14

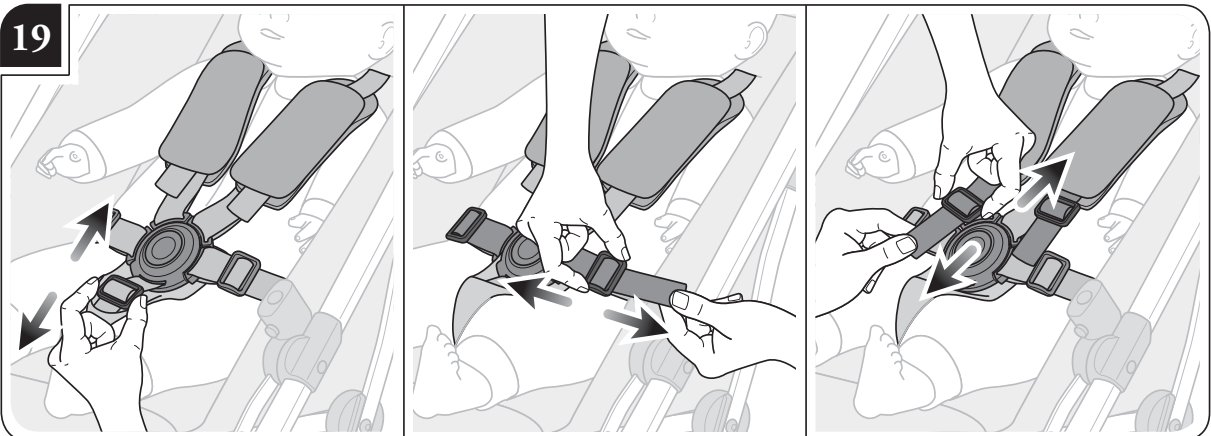
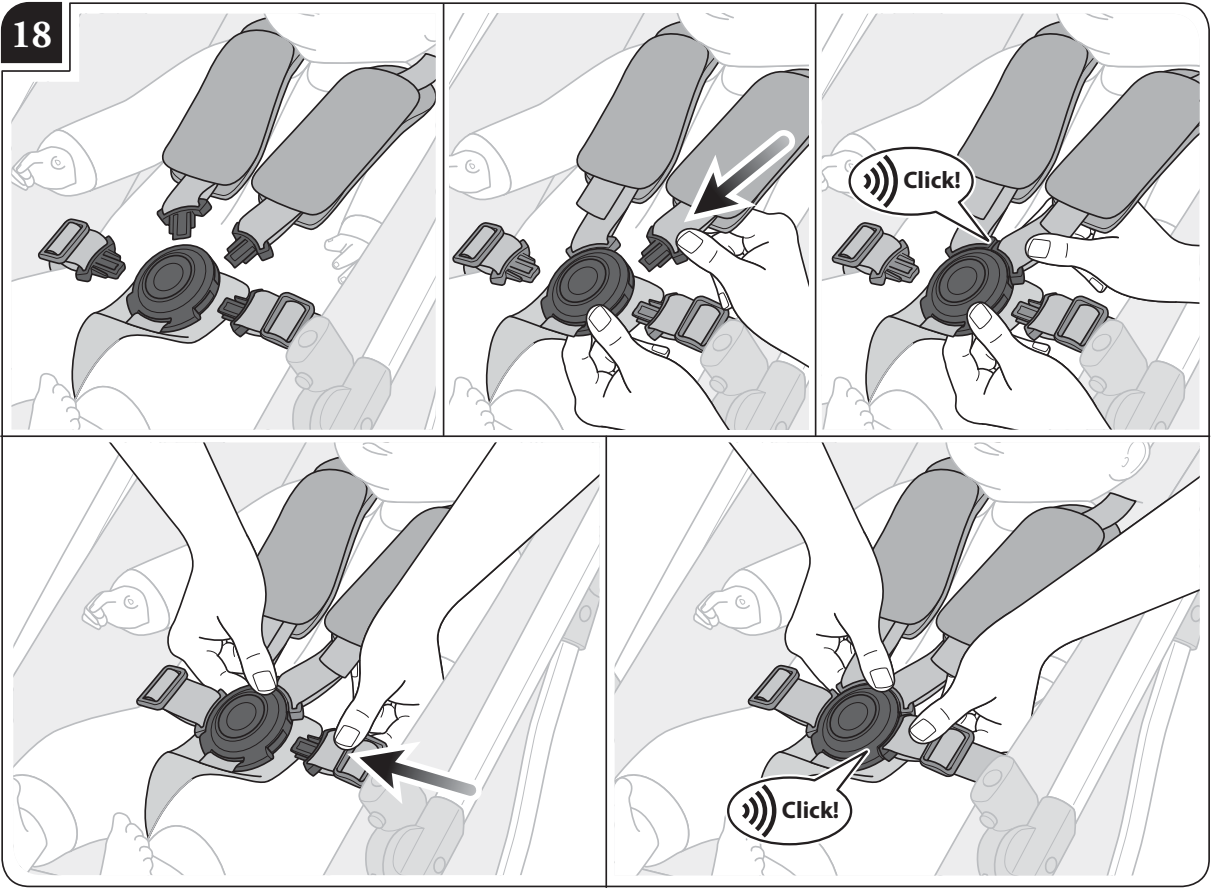
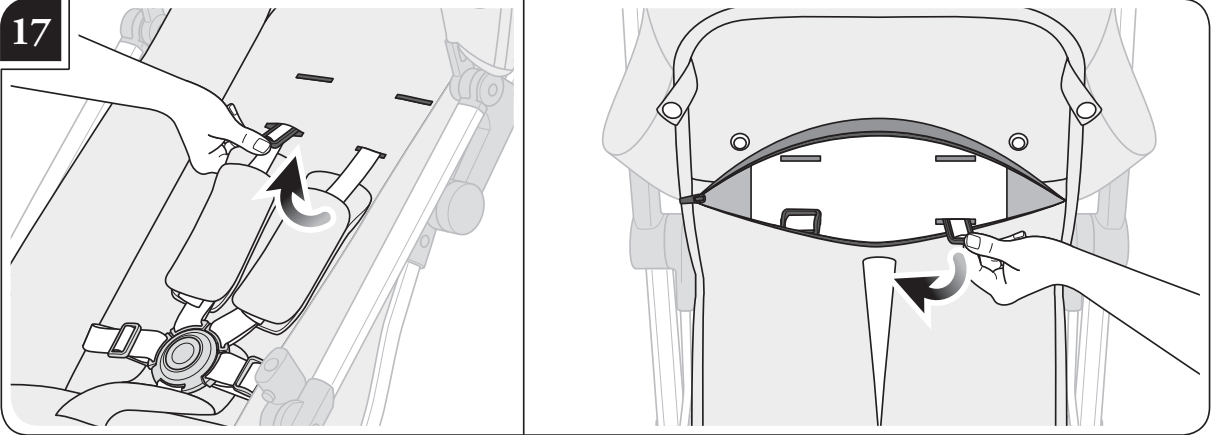


15

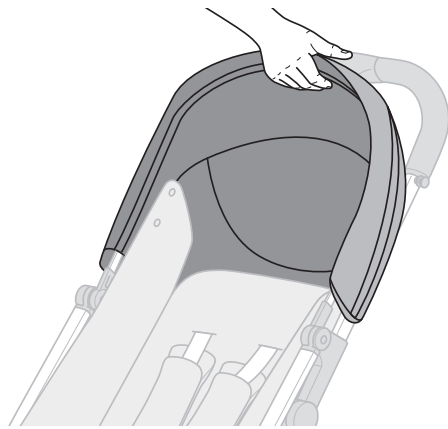
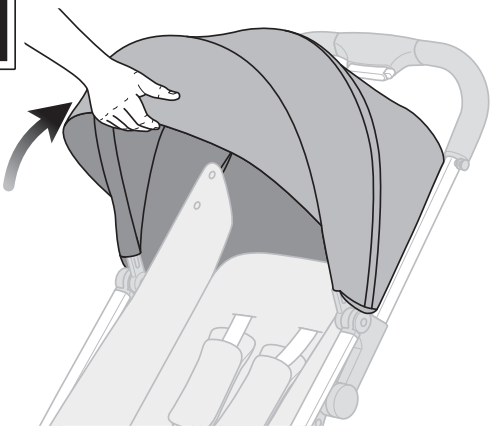


16

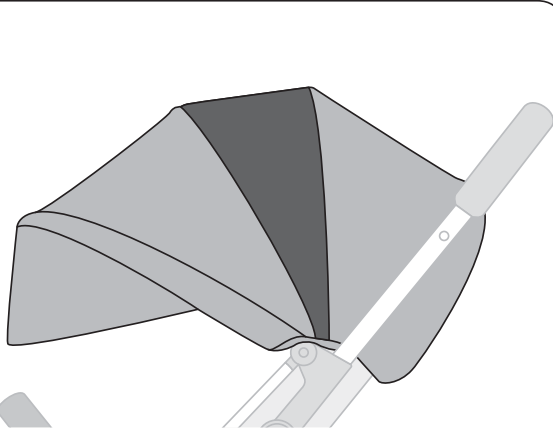
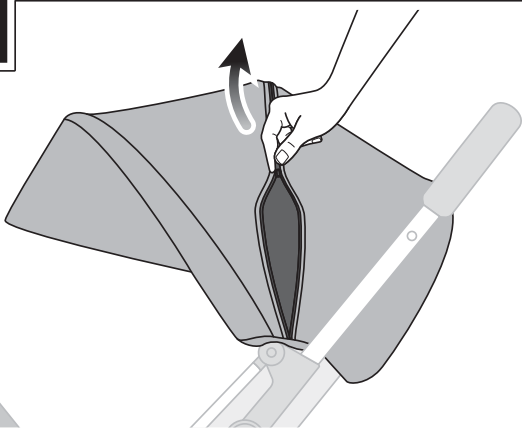




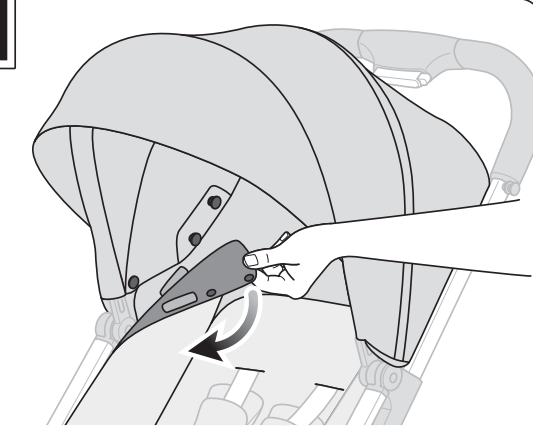
20



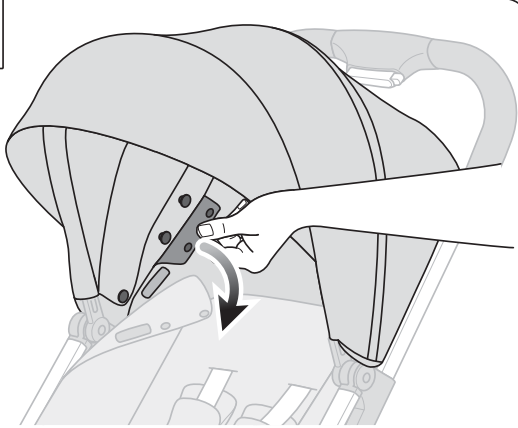
21



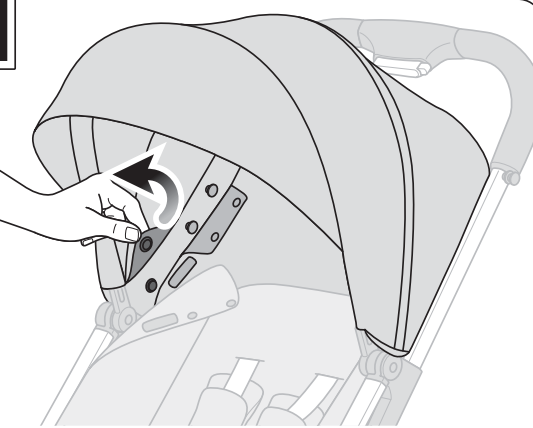
22



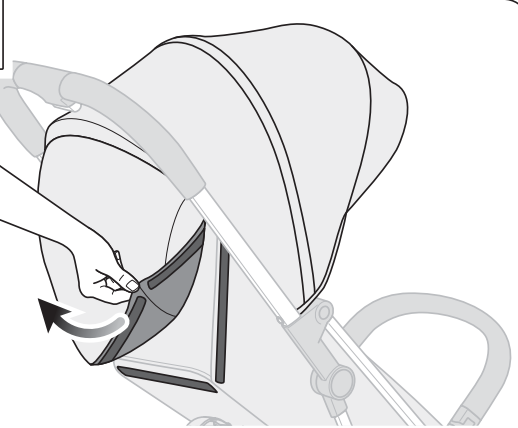
23

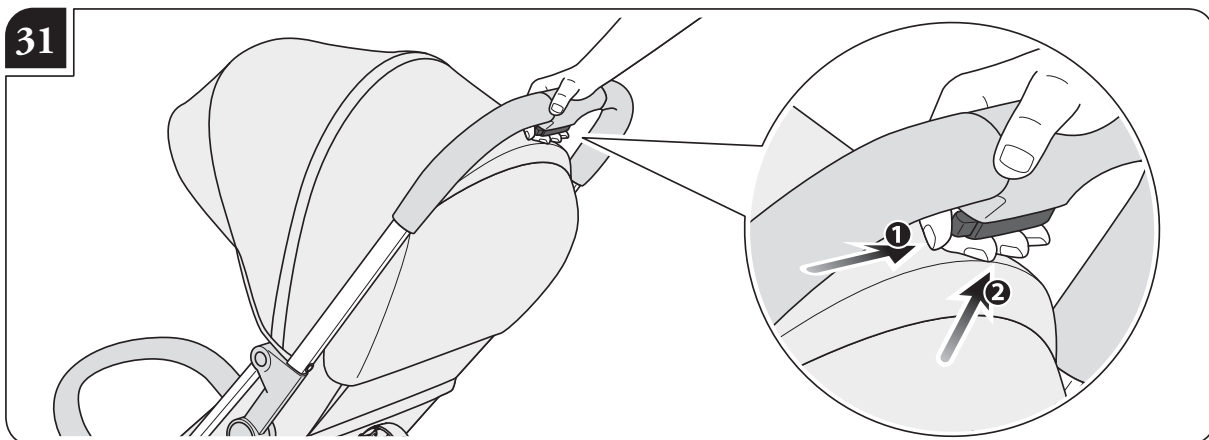
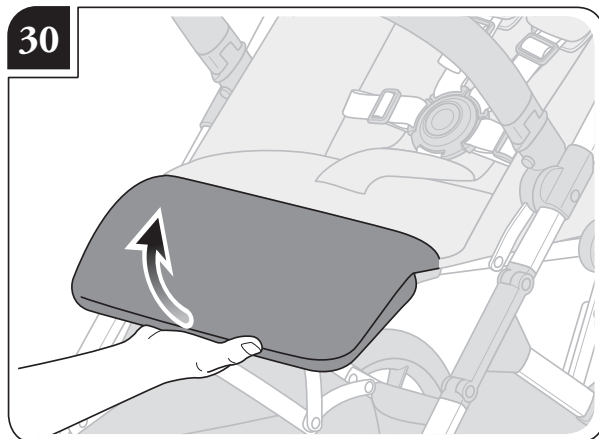
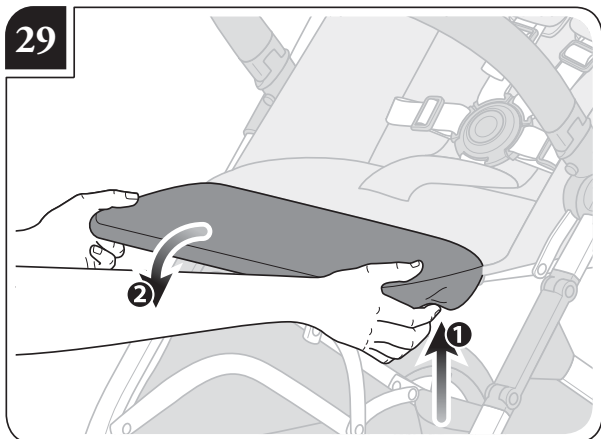
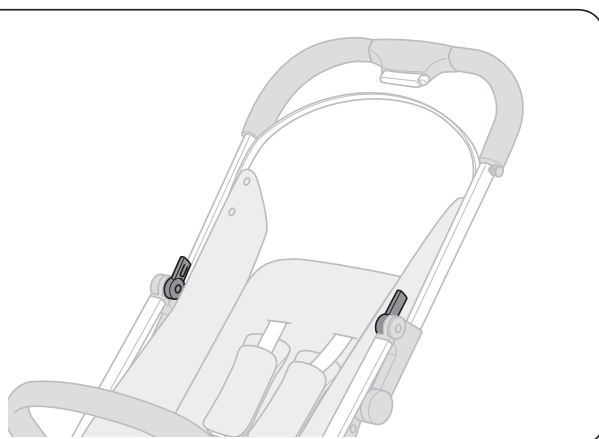
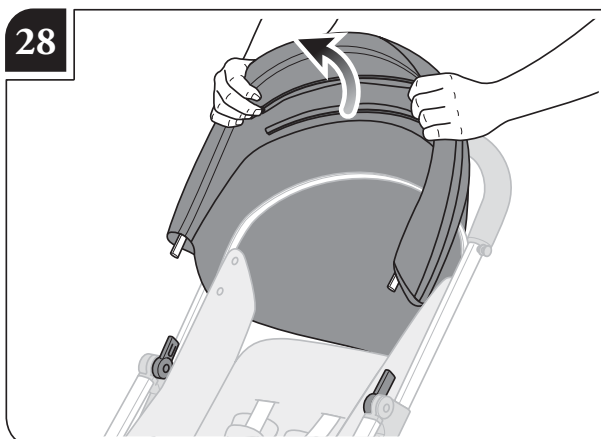
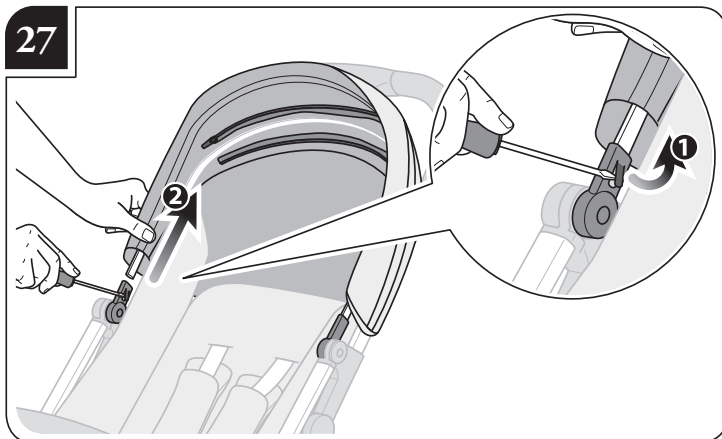
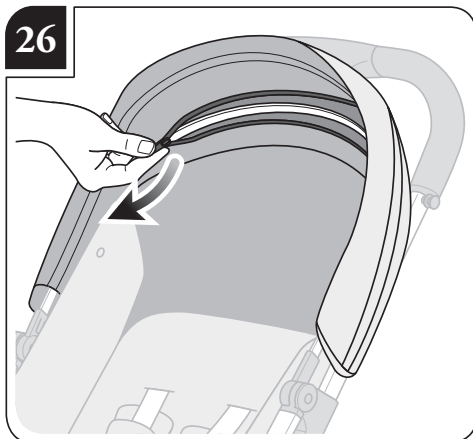


24

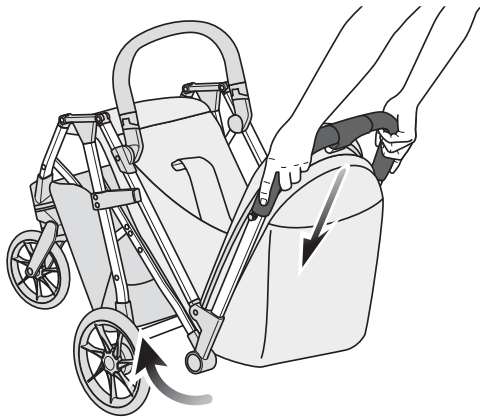


25

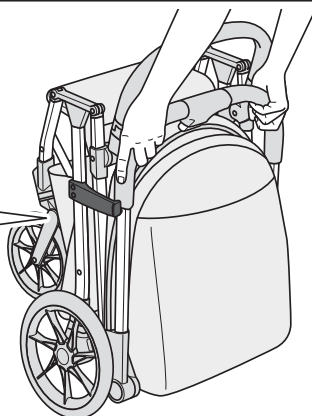
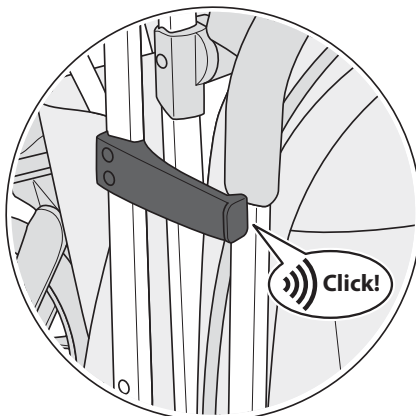




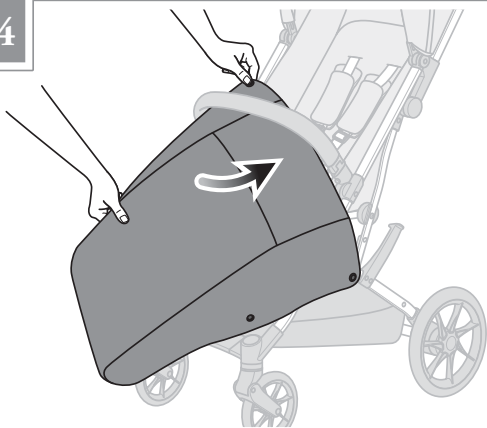
32



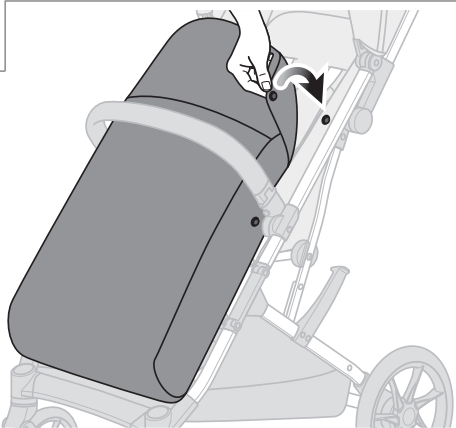
33



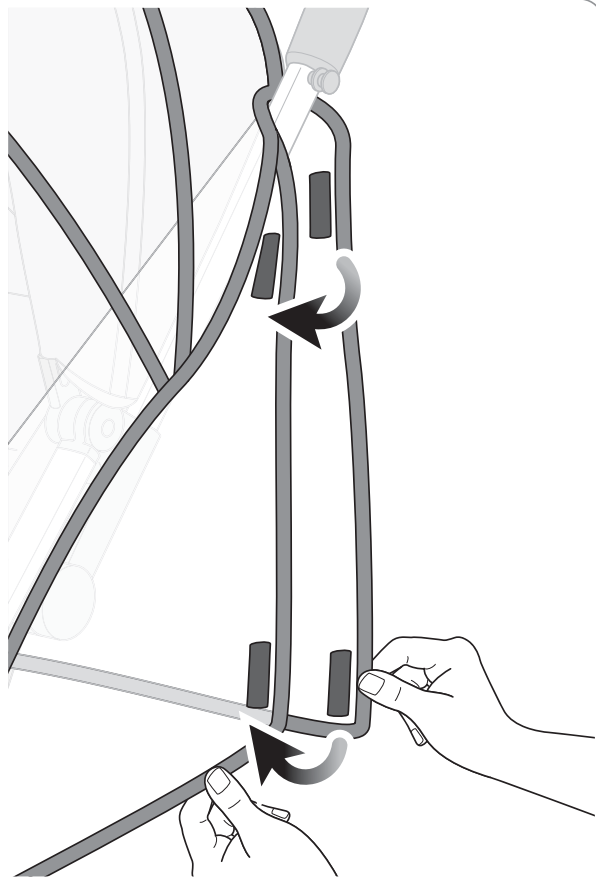
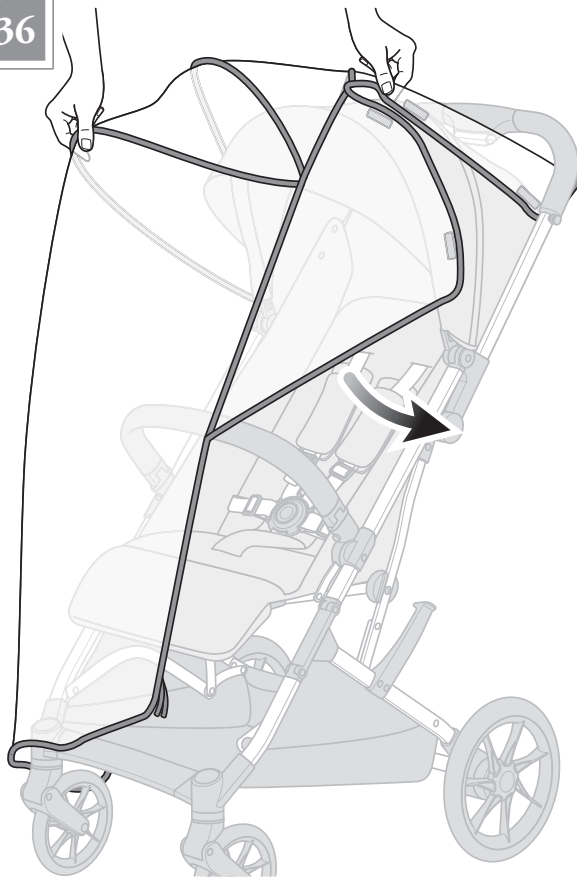
34



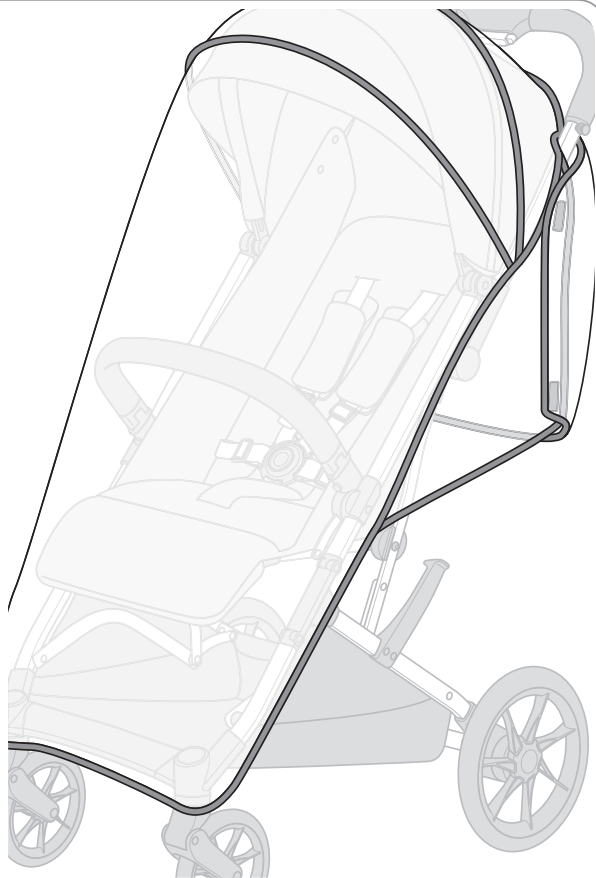
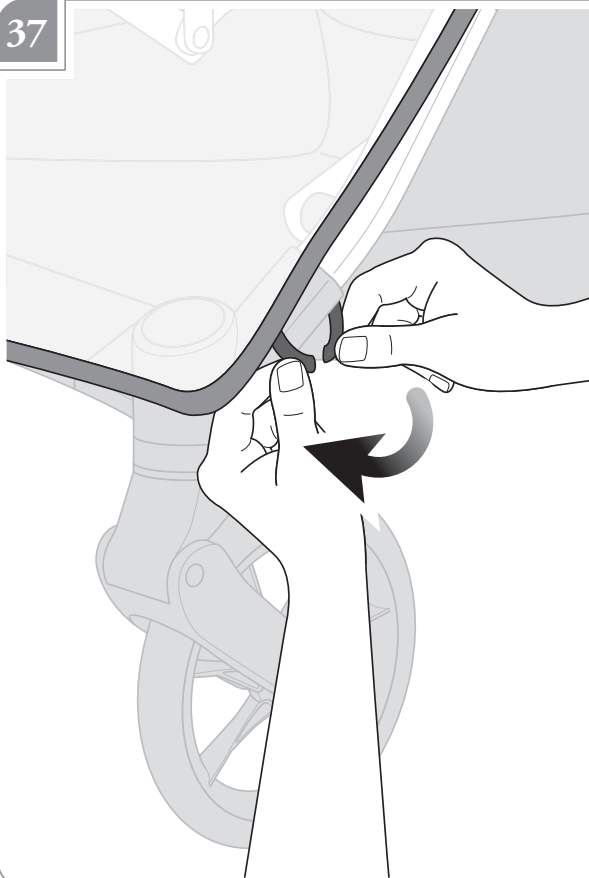
35



36



37



AVVERTENZE



• IMPORTANTE - LEGGERE ATTENTAMENTE E CONSERVARE PER FUTURO RIFERIMENTO. LA SICUREZZA DEL VOSTRO BAMBINO PUÒ VENIRE COMPROMESSA SE NON SEGUITE ATTENTAMENTE QUESTE ISTRUZIONI.

• LA SICUREZZA DEL BAMBINO È VOSTRA RESPONSABILITÀ.

• ATTENZIONE! MAI LASCIARE IL BAMBINO INCUSTODITO: PUÒ ESSERE PERICOLOSO. PORRE LA MASSIMA ATTENZIONE QUANDO SI UTILIZZA IL PRODOTTO.

• PER EVITARE GRAVI DANNI DA CADUTE E/O SCIVOLAMENTI, USARE SEMPRE LE CINTURE DI SICUREZZA CORRETTAMENTE AGGANCIATE E REGOLATE.

• Questo prodotto è adatto per bambini dalla nascita fino a 22 kg di peso oppure 4 anni di età, a seconda della condizione che si presenta prima.

• NON LASCIARE MAI IL BAMBINO INCUSTODITO.

• PRIMA DELL'USO ASSICURARSI CHE TUTTI I MECCANISMI DI BLOCCAGGIO SIANO CORRETTAMENTE AGGANCIATI.

• PER EVITARE FERIMENTI, ASSICURARSI CHE IL BAMBINO SIA LONTANO MENTRE SI APRE E CHIUDE QUESTO PRODOTTO.

• NON LASCIARE CHE IL BAMBINO GIOCHI CON QUESTO PRODOTTO.

• UTILIZZARE SEMPRE LE CINTURE DI SICUREZZA.

• QUESTO PRODOTTO NON È ADATTO PER CORRERE O PATTINARE.

- Con bambini neonati, privilegiare l'impiego della seduta nella posizione più reclinata.
- Per evitare danni gravi da cadute o scivolamenti, utilizzare sempre il sistema di ritenuta adeguatamente regolato.
- Il corretto utilizzo del sistema di ritenuta non sostituisce l'appropriata supervisione di un adulto.
- Siate consapevoli che il corrimano non è un sistema di ritenuta efficace. Utilizzare sempre le cinture di sicurezza.
- Utilizzare sempre questo passeggino con il corrimano correttamente agganciato da entrambi i lati.
- Non sollevare il passeggino per mezzo del corrimano poiché potrebbe sganciarsi.

SICUREZZA

- Verificare prima dell'assemblaggio, che il prodotto e tutti i suoi componenti non presentino eventuali danneggiamenti dovuti al trasporto; in tal caso il prodotto non deve essere utilizzato e dovrà essere tenuto lontano dalla portata dei bambini.
- Per la sicurezza del vostro bambino, prima di utilizzare il prodotto, rimuovere ed eliminare tutti i sacchetti di plastica e gli elementi facenti parte dell'imballo e comunque tenerli lontani dalla portata di neonati e bambini.
- Questo prodotto deve essere utilizzato con un solo bambino.
- Prima dell'utilizzo:
 - assicurarsi che il prodotto sia propriamente assemblato, che tutti i suoi componenti siano correttamente agganciati e che tutti i meccanismi siano innestati. Assicurarsi che il rivestimento sia correttamente assemblato alla struttura.
 - assicurarsi che il telaio sia completamente aperto e che tutti i meccanismi di aggancio siano innestati.
- Presta attenzione quando apri e chiudi il prodotto per evitare l'intrappolamento delle dita.
- Quando si posiziona o si toglie il bambino dalla seduta, durante le soste e nel montaggio/smontaggio degli accessori, assicurarsi che il freno sia sempre inserito. Utilizzare sempre il freno anche quando ci si ferma per breve tempo.
- Quando si parcheggia, verificare che il freno sia correttamente inserito, muovendo avanti e indietro il prodotto.
- Non collocare mai il prodotto in vicinanza di scale o gradini, anche se il freno è inserito, poiché i movimenti del bambino potrebbero far scivolare il prodotto.
- Non lasciare il passeggino su di un piano in pendenza quando il bambino è a bordo, anche se il freno è inserito. L'efficienza dei freni è limitata su alte pendenze.
- Non utilizzare mai il passeggino per salire o scendere scale o scale mobili con il bambino a bordo, perché si potrebbe perdere improvvisamente il controllo del mezzo o il bambino potrebbe cadere. Fare particolare attenzione anche quando si sale o scende un gradino o altre superfici sconnesse.
- Il carico massimo del cesto portaoggetti è di 3 kg. Non superare il carico massimo raccomandato.
- Qualsiasi carico applicato all'impugnatura e/o allo schienale e/o lateralmente al prodotto può compromettere la stabilità del prodotto.
- Agganciare animali domestici al prodotto potrebbe comprometterne la stabilità e causare la perdita della presa.
- Siate consapevoli dei pericoli derivanti dalla presenza di fiamme libere o altre fonti di calore quali radiatori, caminetti, stufe elettriche e a gas, etc: non lasciare il prodotto vicino a queste fonti di calore.
- Assicurarsi che tutte le possibili fonti di pericolo (esempio:

cavi, fili elettrici, etc.) siano tenute lontano dalla portata del bambino.

- Non lasciare il prodotto con il bambino a bordo dove corde, tende o altro potrebbero essere utilizzate dal bambino per arrampicarsi o essere causa di soffocamento o strangolamento.
- Non sollevare mai il passeggino se il bambino è all'interno.

CONSIGLI PER L'UTILIZZO

- Non utilizzare il prodotto se presenta rotture o pezzi mancanti.
- Ispezionare regolarmente il prodotto e i suoi componenti per rilevare eventuali segni di danneggiamento e/o usura, scuciture e lacerazioni. In caso di danneggiamenti o malfunzionamento, tenere il prodotto fuori dalla portata dei bambini, non utilizzarlo e/o non tentare di ripararlo, ma rivolgersi esclusivamente a personale qualificato.
- Non permettere ad altri bambini o animali di giocare incustoditi nelle vicinanze del prodotto o di arrampicarsi su di esso.
- Le operazioni di montaggio, smontaggio e regolazione devono essere effettuate solamente da persone adulte. Assicurarsi che chi utilizza il prodotto (baby sitter, nonni, etc.) sia a conoscenza del corretto funzionamento dello stesso. Questo prodotto deve essere utilizzato solo da un adulto.
- Nelle operazioni di regolazione assicurarsi che le parti mobili del prodotto non entrino in contatto con il bambino (esempio: schienale, capotta, etc.); assicurarsi comunque che durante queste operazioni il freno sia correttamente inserito.



- Non intraprendere o effettuare azioni di apertura, chiusura o di smontaggio del prodotto con il bambino a bordo.
- Prestare comunque particolare attenzione quando si effettuano tali operazioni ed il bambino è nelle vicinanze.
- Durante queste operazioni potrebbero verificarsi episodi di intrappolamento e lesioni delle dita.
- Non lasciare il bambino nel passeggino quando si viaggia su mezzi di trasporto (es. treno, bus, etc).
- Quando non in uso, il prodotto va riposto e comunque tenuto lontano dalla portata dei bambini. Il prodotto non deve essere utilizzato come un giocattolo! Non permettere al bambino di giocare con questo prodotto.
- In caso di esposizione prolungata al sole, attendere che il prodotto si raffreddi prima di utilizzarlo.
- Per evitare surriscaldamento e scottature, non esporre il bambino alla luce diretta del sole per periodi prolungati, nemmeno se la capotta è completamente abbassata.

PARAPIOGGIA (SE PRESENTE)

ATTENZIONE!

- Utilizzare sotto la sorveglianza di un adulto.
- Quando in uso, assicurarsi che il parapoggia non entri in contatto con il viso del bambino in quanto potrebbe causarne il soffocamento.
- Non utilizzare il parapoggia sul prodotto senza la capotta che lo sostenga.

- Utilizzare esclusivamente con il prodotto Inglesina indicato.
- Non utilizzare su prodotti oltre a quelli raccomandati dal Fabbricante.
- Per evitare rischio di soffocamento o surriscaldamento, non utilizzare sotto il sole o in ambienti chiusi.
- Lavare a mano a 30° C.

CONDIZIONI DI GARANZIA

- L'Inglesina Baby S.p.A. garantisce che ogni articolo è stato progettato e fabbricato nel rispetto delle norme/regolamenti di prodotto e di qualità e sicurezza generali attualmente in vigore nella Comunità Europea e nei Paesi di commercializzazione.
- L'Inglesina Baby S.p.A. garantisce che durante e a conclusione del processo di produzione, ogni prodotto è stato sottoposto a diversi controlli qualitativi. L'Inglesina Baby S.p.A. garantisce che ogni articolo al momento dell'acquisto presso il Rivenditore Autorizzato era privo di difetti di montaggio o fabbricazione.
- La presente garanzia non inibisce i diritti riconosciuti al consumatore dalla legislazione nazionale vigente, che può variare a seconda del paese in cui il prodotto è stato acquistato e le cui prescrizioni, in caso di contrasto, prevalgono sul contenuto della presente garanzia.
- Qualora il prodotto presentasse difetto nei materiali e/o vizi di fabbricazione rilevati al momento dell'acquisto o durante un impiego normale, secondo quanto descritto nel relativo manuale di istruzioni, L'Inglesina Baby S.p.A. riconosce la validità delle condizioni di garanzia per un periodo di 24 mesi consecutivi dalla data di acquisto.
- La garanzia è valida solamente nel Paese in cui il prodotto è stato acquistato e qualora l'acquisto sia stato effettuato presso un Rivenditore autorizzato.
- La garanzia riconosciuta vale per il primo proprietario dell'articolo acquistato.
- Per garanzia si intende la sostituzione o riparazione gratuita delle parti che risultino essere difettose all'origine per vizi di fabbricazione. L'Inglesina Baby S.p.A. si riserva la facoltà di decidere a propria discrezione, se applicare la garanzia attraverso la riparazione o la sostituzione del prodotto.
- Per usufruire della garanzia è necessario presentare il serial number del prodotto e copia dello scontrino rilasciato al momento dell'acquisto del prodotto verificando che sullo stesso sia riportata in modo chiaramente leggibile, la data di acquisto.
- Le presenti condizioni di garanzia decadono nel caso in cui:
 - il prodotto venga utilizzato secondo diverse destinazioni d'uso non espressamente indicate nel relativo manuale di istruzioni.
 - il prodotto venga utilizzato in modo non conforme a quanto previsto nel relativo manuale di istruzioni.
 - il prodotto abbia subito riparazioni presso centri di assistenza non autorizzati e non convenzionati.
 - il prodotto abbia subito modifiche e/o manomissioni, sia nella parte strutturale che in quella tessile, non espressamente autorizzate dal fabbricante. Eventuali modifiche apportate ai prodotti sollevano L'Inglesina Baby S.p.A. da qualunque responsabilità.
 - il difetto sia dovuto a negligenza o trascuratezza nell'utilizzo (es. urti violenti delle parti strutturali, esposizione a sostanze chimiche aggressive, ecc.).
 - il prodotto presenti normale usura (es. ruote, parti mobili, tessuti) derivante da un previsto impiego quotidiano prolungato e continuativo.
 - il prodotto sia stato danneggiato, anche accidentalmente, dal proprietario stesso o da terzi (ad esempio nel caso venga spedito come bagaglio nei trasporti aerei o tramite altri mezzi).

- il prodotto venga inviato al rivenditore per l'assistenza, privo dell'originale dello scontrino di acquisto e/o privo del serial number oppure quando la data di acquisto sullo scontrino e/o il serial number non siano chiaramente leggibili.
- Eventuali danni causati dall'utilizzo di accessori non forniti e/o non approvati da L'Inglesina Baby, non saranno coperti dalle condizioni della nostra garanzia.
- L'Inglesina Baby S.p.A. declina ogni responsabilità per danni a cose o persone derivanti da un utilizzo improprio e/o scorretto del prodotto.
- Scaduto il periodo della garanzia, l'Azienda garantisce comunque l'assistenza a titolo oneroso sui propri prodotti entro un termine massimo di quattro (4) anni dalla data di introduzione sul mercato degli stessi, trascorso il quale verrà valutata caso per caso la possibilità di intervento.

RICAMBI / ASSISTENZA POST VENDITA

- Ispezionare regolarmente i dispositivi di sicurezza per accertarsi della perfetta funzionalità del prodotto nel tempo. Nel caso in cui si riscontrassero problemi e/o anomalie di qualsiasi genere, non utilizzare il prodotto. Contattare tempestivamente il Rivenditore Autorizzato o il Servizio Assistenza Clienti Inglesina.
- Non utilizzare parti di ricambio o accessori non forniti e/o comunque non approvati da L'Inglesina Baby S.p.A.

COSA FARE IN CASO DI NECESSITÀ DI ASSISTENZA

- In caso di necessità di assistenza sul prodotto, contattare immediatamente il Rivenditore Inglesina presso il quale è stato effettuato l'acquisto, assicurandosi di poter disporre del "Serial Number" relativo al prodotto oggetto della richiesta stessa.
- Compito del Rivenditore è prendere contatto con Inglesina per valutare la modalità di intervento più idonea caso per caso e infine fornire ogni successiva indicazione.
- Il Servizio Assistenza Inglesina è comunque disponibile a fornire tutte le informazioni necessarie, a mezzo richiesta scritta da compilare su apposito form presente sul sito web: www.inglesina.com - sezione Garanzia e Assistenza.

CONSIGLI PER LA PULIZIA E LA MANUTENZIONE DEL PRODOTTO

- Questo prodotto richiede una manutenzione regolare da

parte dell'utilizzatore.

- Non forzare mai meccanismi o parti in movimento; in caso di dubbio, controllare prima le istruzioni.
- Non riporre il prodotto se ancora bagnato e non lasciarlo in ambienti umidi in quanto potrebbe formarsi muffa.
- Conservare il prodotto in un luogo asciutto.
- Proteggere il prodotto da agenti atmosferici, acqua, pioggia o neve; inoltre l'esposizione continua e prolungata al sole potrebbe causare cambiamenti di colore in molti materiali.
- Dopo un eventuale utilizzo in spiaggia, pulire e asciugare accuratamente il prodotto per rimuovere la sabbia e il sale poichè potrebbe arrugginirsi.
- Pulire le parti in plastica ed in metallo con un panno umido o con un detergente leggero; non usare solventi, ammoniacca o benzina.
- Asciugare accuratamente le parti in metallo dopo un eventuale contatto con acqua, al fine di evitare la formazione di ruggine.
- Mantenere pulite tutte le parti in movimento e se occorre lubrificarle con un olio leggero.

CONSIGLI PER LA PULIZIA DEL RIVESTIMENTO TESSILE

- Il rivestimento ed il cinghiaggio si puliscono solo superficialmente. Pulirli con un panno umido e sapone neutro; non utilizzare solventi, ammoniacca o candeggina. Non utilizzare detersivi e spugne abrasivi.
- Rispettare le norme per il lavaggio del rivestimento tessile riportate sulle apposite etichette.



Non candeggiare



Non asciugare meccanicamente



Asciugare disteso all'ombra



Non stirare



Non lavare a secco

Non centrifugare

- Asciugare perfettamente il rivestimento tessile prima di utilizzarlo o riporlo.

WARNING



• IMPORTANT - READ CAREFULLY AND KEEP FOR FUTURE REFERENCE.

FAILURE TO FOLLOW THESE INSTRUCTIONS CAN JEOPARDISE THE SAFETY OF YOUR CHILD.

• YOUR CHILD'S SAFETY IS YOUR RESPONSIBILITY.

• WARNING! NEVER LEAVE THE

CHILD UNATTENDED: IT CAN BE DANGEROUS. PAY UTMOST CARE WHEN USING THE PRODUCT.

• TO PREVENT THE BABY FROM FALLING AND/OR SLIDING OUT WITH SERIOUS INJURY RISKS, ALWAYS USE THE SAFETY BELTS PROPERLY FASTENED AND ADJUSTED.

- This product is suitable for babies from birth up to 22 kg or 4 years, whichever comes first.

- NEVER LEAVE THE CHILD UNATTENDED.
- ENSURE THAT ALL THE LOCKING DEVICES ARE ENGAGED BEFORE USE.
- TO AVOID INJURY, ENSURE THAT THE CHILD IS KEPT AWAY WHEN UNFOLDING AND FOLDING THIS PRODUCT.
- DO NOT LET THE CHILD PLAY WITH THIS PRODUCT.
- ALWAYS USE THE RESTRAINT SYSTEM.
- THIS PRODUCT IS NOT SUITABLE FOR RUNNING OR SKATING.

- With newborn babies, it is preferable to use the seat in its most reclined position.
- Avoid serious injury from falling or sliding out. Always use the restraint system and adjust it properly.
- The correct use of the restraint system is not a substitute for proper adult supervision.
- Be aware that the bumper bar is not an effective restraint. Always use the restraint system.
- Always use this stroller with the bumper bar correctly hooked on both sides.
- Do not lift the stroller by the bumper bar as it may disengage.

SAFETY

- Before assembly, ensure that the product and all its components have not been damaged during transport. Should this be the case, do not use the product and keep it out of reach of children.
 - For the safety of your child, remove and eliminate all plastic bags and elements belonging to the packaging before use and, in any case, keep them out of reach of newborns and children.
 - This product must be used to accommodate only one child.
 - Before use:
 - Make sure that the product is properly assembled, that all its components are properly fastened and that all the mechanisms are engaged. Make sure that the lining is properly secured to the structure.
 - Make sure that the chassis is fully open and ensure that all the locking devices are engaged.
 - Avoid finger entrapment, take care when folding and unfolding the product.
 - Always make sure that the brake is engaged when positioning the child into the stroller seat or taking him/her out, as well as during stops, and when assembling/disassembling any accessory.
- Always use the parking brake, even when standing still for only a few moments.
- When parking check if the brake is properly engaged by moving forward/rearward the product.
 - Never place the product close to stairs or steps even if the brake is engaged, as child movements may slide the product.
 - Do not leave the stroller on a slope with the baby inside, even if the brake is engaged. Brake efficiency is limited on high gradients.

- Never use the stroller on stairs or escalators with the baby inside, as you may suddenly lose control of the product or the child may fall out. Also take extra care when going up or down a curb or other uneven surfaces.
- Maximum weight for objects placed in basket is 3 kg. Do not exceed the recommended maximum weight.
- Any load applied to the handle and/or the backrest and/or laterally to the product can compromise the stability of the product.
- Pets attached to the product may affect its stability and cause loose of control.
- Be aware of the risks related to open flames or other heat sources, such as radiators, fireplaces, electric and gas stoves, etc.: do not leave the product close to these heat sources.
- Make sure that all possible sources of hazard (e.g. cables, electric wires, etc.) are kept out of reach of the child.
- Never leave the product with the child inside in places where ropes, curtains or other objects can be used by the child to climb up or cause choking or strangling hazards.
- Never lift the stroller with the child inside.

HINTS FOR USE

- Do not use the product if any part is broken, torn or missing.
- Inspect the product and its components regularly for any signs of damage and/or wear, undone stitches and tears. In the event of damage or malfunction, keep the product out of the reach of children, do not use it and/or attempt to repair it, but turn exclusively to qualified staff.
- Do not let other children or pets play unattended near the product or climb on it.
- Assembly, disassembly and adjustments must be carried out only by adults. Make sure that the person using the product (baby-sitter, grandparents, etc.) are aware of its correct operation. This product must only be used by an adult.
- While performing any adjustment, make sure that no moving part of the product (e.g. backrest, hood, etc.) comes into contact with the baby. Always make sure that the brake is duly engaged when performing these operations.



- Do not open, fold or disassemble the product with the baby inside.
- In any case, be particularly careful when performing these tasks with the child nearby.
- Finger entrapment and scissoring actions may happen during these operations.
- Do not leave the baby in the stroller when travelling on transport means (eg. train, bus, etc).
- When the product is not used, it must be stored out of reach of children. The product shall not be used as a toy! Do not let the child play with it.
- In case of prolonged exposure to sunlight, let the product cool down before using it.
- To avoid overheating and skin burns, do not expose the child to direct sunlight for prolonged period of time, even if the canopy is fully extended.

RAIN COVER (IF AVAILABLE)

WARNING!

- Use under an adult surveillance.
- When in use make sure the rain cover does not come in contact with the face of the child as it may cause suffocation.
- Don't use the raincover on the product without a hood that can hold it.
- Use only on the Inglesina stated product.
- Do not use on products other than those recommended by the Manufacturer.
- To avoid risk of suffocation or overheating do not use it on sun or in enclosed areas.
- Hand wash at 30° C.

WARRANTY CONDITIONS

- L'Inglesina Baby S.p.A. guarantees that every article has been designed and manufactured in compliance with the general product quality and safety standards/regulations in force in the European Union and the countries it is marketed in.
- L'Inglesina Baby S.p.A. guarantees that during and after the manufacturing process, every product has undergone various quality controls. L'Inglesina Baby S.p.A. guarantees that, at the time of purchase from the Authorised retailer, every product had no installation or manufacturing defects.
- This warranty does not invalidate the rights acknowledged to the consumer by the applicable national legislation, which may vary depending on the country in which the product was purchased and the provisions of which, in the event of a contrast, prevail over the contents of the warranty herein.
- In the event of material or manufacturing defects detected at the time of purchase or during normal use, as described in the relevant instruction manual, L'Inglesina Baby S.p.A. grants a consecutive 24-month warranty from the date of purchase.
- The warranty is only valid in the country where the product was purchased and if it was purchased from an Authorised Retailer.
- The warranty acknowledged is valid for the first owner of the product purchased.
- The warranty covers the replacement or repair free of charge of parts with factory defects. L'Inglesina Baby S.p.A. reserves the right to decide at its sole discretion whether to apply the warranty via the repair or the replacement of the product.
- To apply the warranty, the product serial number needs to be presented, along with a copy of the receipt issued at the time of purchase of the product, making sure that the date of purchase is indicated in a clearly legible form.
- This warranty will be automatically made null and void in the event that:
 - the product is used for purposes that are not expressly indicated in the relevant instruction manual.
 - the product is not used in compliance with the relevant instruction manual.
 - the product has been repaired by unauthorised and unaffiliated Customer Care centres.
 - the structural or textile part of the product has been modified and/or tampered with, without prior expressed authorisation by the manufacturer. Any modifications made to the products relieve L'Inglesina Baby S.p.A. from any liability.
 - the defect is due to negligent or careless use (e.g., violent shocks to the structural parts, exposure to aggressive chemical substances, etc.).
 - the product presents normal wear (e.g., wheels, moving parts, fabrics) due to prolonged and continuous use.
 - the product has been damaged, even accidentally, by the owner himself/herself or by third parties (for instance when it has been sent as luggage in air freight

or using other means).

- the product is sent to the retailer for assistance without the original receipt and/or without the serial number or when the date of purchase on the receipt and/or the serial number are not clearly legible.
- Any damage caused by the use of accessories not supplied and/or not approved by L'Inglesina Baby, shall not be covered by the warranty.
- L'Inglesina Baby S.p.A. shall not be held liable for any damage to property or injuries to persons resulting from the improper and/or misuse of the product.
- After the warranty period has expired, the Company guarantees customer care service for consideration for its products for a maximum period of four (4) years from the date said products were placed on the market; after this period, assistance interventions will be assessed case by case.

SPARE PARTS / AFTER SALES SERVICES

- Regularly inspect the safety devices to ensure the product's functionality over time. Do not use the product in the event of any malfunction and/or anomaly. Promptly contact your Authorised Retailer or the Inglesina Customer Care service.
- Do not use spare parts or accessories not supplied and/or not approved by L'Inglesina Baby S.p.A.

WHAT TO DO IF YOU REQUIRE ASSISTANCE

- If you require assistance for your product, immediately contact the Inglesina Retailer that sold it to you, with the "Serial Number" relative to said object ready on hand.
- It is the Retailer's duty to contact Inglesina to assess the best suited intervention case by case and then provide the subsequent indications.
- The Inglesina Customer Care Service can provide any information, following written request by filling out the form provided on the website: www.inglesina.com - Warranty and Assistance section.

HINTS FOR CLEANING AND MAINTAINING THE PRODUCT

- This product requires regular maintenance by the user.
- Never force any mechanisms or moving parts; in case of doubt, check the instruction first.
- Do not store the product if it is still wet and do not leave it in humid environments since mildew may form.
- Store the product in a dry place.
- Protect the product against weather agents, water, rain or snow; moreover, continuous and prolonged exposure to sunlight can cause changes in the colour of many materials.
- Should the product be used on the beach, carefully clean and dry it afterwards in order to remove sand and salt as they may cause rusting.
- Clean the plastic and metal parts with a damp cloth or with a mild detergent; do not use solvents, ammonia or benzine.
- Carefully dry metal parts after any contact with water to prevent the formation of rust.
- Keep all moving parts clean and, if necessary, lubricate them with light oil.

HINTS FOR CLEANING THE TEXTILE LINING

- Seat cover and harness are surface wash only. Clean with a damp cloth and mild soap; do not use solvents, ammonia or bleach.
- Do not use abrasive cleaners or scrubbing pads.
- Follow the lining washing instructions on the labels.



Do not bleach



Do not tumble dry



Dry flat in shade



Do not iron



Do not dry clean

Do not spin-dry

- Dry the textile lining completely before using or storing it.

AVERTISSEMENTS



• IMPORTANT - LIRE ATTENTIVEMENT ET CONSERVER POUR

CONSULTATION FUTURE.

NE PAS TENIR COMPTE DES MISES EN GARDE ET DES INSTRUCTIONS FOURNIES PEUT S'AVÉRER TRÈS DANGEREUX POUR VOTRE ENFANT.

• VOUS ÊTES RESPONSABLE DE LA SÉCURITÉ DE VOTRE ENFANT.

• AVERTISSEMENT! NE JAMAIS LAISSER VOTRE ENFANT SANS SURVEILLANCE. FAIRE LE MAXIMUM D'ATTENTION LORSQU'ON UTILISE LE PRODUIT.

• POUR ÉVITER DE GRAVES DOMMAGES DUS À CHUTES ET/OU GLISSEMENTS, UTILISER TOUJOURS LES CEINTURES DE SÉCURITÉ CORRECTEMENT ACCROCHÉES ET RÉGLÉES.

• Ce produit est adapté aux enfants de la naissance jusqu'à un poids 22 kg ou l'âge de 4 ans, selon la condition qui se présente en premier.

• NE JAMAIS LAISSER L'ENFANT SANS SURVEILLANCE.

• S'ASSURER QUE TOUS LES DISPOSITIFS DE VERROUILLAGE SONT

ENCLENCHÉS AVANT UTILISATION.

• POUR ÉVITER TOUTE BLESSURE, TENIR L'ENFANT ÉLOIGNÉS LORSQUE LE PRODUIT EST OUVERT OU FERMÉ.

• NE PAS LAISSER VOTRE ENFANT JOUER AVEC CE PRODUIT.

• TOUJOURS UTILISER LE SYSTÈME DE RETENUE.

• CE PRODUIT NE CONVIENT PAS POUR FAIRE DU JOGGING OU DES PROMENADES EN ROLLERS.

- En cas de nouveau-nés, il est recommandé d'utiliser le siège dans sa position plus inclinée.
- Afin d'éviter de graves dommages causés par des chutes ou glissements, toujours utiliser le système de retenue réglé de manière adéquate.
- L'utilisation correcte du système de retenue ne remplace pas la surveillance appropriée d'un adulte.
- Soyez conscient que le garde-corps n'est pas un système de retenue efficace. Toujours utiliser les ceintures de sécurité.
- Utiliser toujours cette poussette avec le garde-corps bien fixé des deux côtés.
- Ne pas soulever la poussette au moyen du garde-corps, car il pourrait se décrocher.

SECURITE

• Vérifier avant l'assemblage, que le produit et tous ses composants ne présentent pas de dommages dus au transport; en ce cas le produit ne doit pas être utilisé et il faut le maintenir loin de la portée des enfants.

• Pour la sécurité de votre enfant avant d'utiliser le produit, enlever et éliminer tous les sachets en plastique et les éléments faisant partie de l'emballage et en tout cas gardez-les hors de portée des bébés et des enfants.

• Ce produit ne doit être utilisé qu'avec un seul enfant.

• Avant l'utilisation :

- veiller à ce que le produit soit bien assemblé, que toutes ses pièces soient attachées correctement et que tous les mécanismes soient activés. Veiller à ce que le revêtement

soit bien assemblé à la structure.

- veiller à ce que le châssis soit complètement ouvert et que tous les mécanismes d'accrochage soient enclenchés.

• Prêter attention en ouvrant et fermant le produit, pour éviter la prise des doigts.

• Enclenchez toujours le frein lorsque vous mettez ou enlevez l'enfant dans le siège, en cas d'arrêt et pendant le montage/démontage des accessoires.

Toujours utiliser le frein en cas d'arrêt, même court.

• Lors du stationnement, vérifier que le frein est correctement engagé en déplaçant le produit vers l'avant et l'arrière.

• Ne jamais placer le produit près d'escaliers ou de marches, même si le frein est inséré, car les mouvements de l'enfant pourraient faire glisser le produit.

• Ne pas laisser la poussette accroché, sur un terrain en pente, quand l'enfant est à bord, même si le frein est inséré. L'efficacité des freins est limitée sur de fortes pentes.

• Ne jamais utiliser la poussette accroché, pour monter ou descendre des escaliers ou escalators, avec l'enfant à bord, car vous pourriez perdre soudain le contrôle du moyen ou l'enfant pourrait tomber. Faire également très attention en montant ou descendant une marche, tout comme en marchant sur un sol accidenté.

• La charge maximum du panier porte-objets est de 3 kg. Ne pas dépasser la charge maximum recommandée.

• Toute charge appliquée à la poignée et/ou au dossier et/ou de côté sur le produit peut compromettre la stabilité du produit.

• Installer des animaux domestiques sur le produit pourrait en compromettre la stabilité et causer la perte de la prise.

• Il faut être conscients des dangers originés par la présence de flammes libres ou autres sources de chaleurs comme radiateurs, cheminées, poêles, etc.: ne jamais laisser le produit près de ces sources de chaleur.

• S'assurer que toutes les possibles sources de danger (ex. câbles, files électriques, etc.) soient maintenues loin de la portée de l'enfant.

• Ne pas laisser le produit avec l'enfant à bord, où les cordes, rideaux ou autres pourraient être utilisées par l'enfant pour grimper ou bien être une cause d'étouffement ou étranglement.

• Ne jamais soulever la poussette accroché, si l'enfant est à l'intérieur.

CONSEILS POUR L'EMPLOI

• Ne pas utiliser le produit si l'un des éléments est cassé, déchiré ou manquant.

• Examiner régulièrement le produit et ses composants afin de relever les signes de dommages et/ou usure, les tissus décousus et lacérés. En cas de dommages ou de dysfonctionnement, tenir le produit hors de la portée des enfants, ne pas l'utiliser et/ou essayer de le réparer et s'adresser uniquement à du personnel qualifié.

• Ne pas laisser d'autres enfants ou animaux jouer sans surveillance à proximité du produit ou bien de grimper sur lui.

• Les opérations de montage, démontage et réglage doivent être réalisées par personnes adultes. Il faut s'assurer que ceux qui utilisent le produit (baby sitter, grand parents, etc.) connaissent le correct fonctionnement du produit. Ce produit ne doit être utilisé que par un adulte.

• Dans les opérations de réglage il faut s'assurer que les parties mobiles du produit n'entrent pas en contact avec l'enfant (ex. dossier, capote, etc.); il faut toujours s'assurer que durant ces opérations le frein soit correctement enclenché.



- Évitez toute opération d'ouverture, de fermeture ou de démontage lorsque l'enfant est à bord.
- Il faut faire une attention spéciale lorsqu'on réalise ces opérations et l'enfant est dans les alentours.
- Ces opérations peuvent entraîner des risques de blessure ou de coincement de doigts.
- Ne pas laisser l'enfant dans la poussette accroché quand vous empruntez des moyens de transport (ex. : train, bus, etc.).
- Lorsqu'on ne l'utilise pas, il faut garder le produit loin de la portée de l'enfant. Le produit ne doit pas être utilisé comme un jouet! Ne pas laisser votre enfant jouer avec ce produit.
- En cas d'exposition prolongée au soleil, attendre que le produit se refroidisse avant de l'utiliser.
- Pour éviter surchauffe et brûlures, ne pas exposer l'enfant à la lumière directe du soleil pendant des périodes prolongées, même si la capote est complètement baissée.

HABILLAGE PLUIE (SI PRESENT)

AVERTISSEMENT!

- À utiliser sous la surveillance d'un adulte.
- Lors de l'utilisation, veiller à ce que l'habillement pluie n'entre pas en contact avec le visage de l'enfant, car il pourrait en causer l'étouffement.
- L'habillement pluie ne doit pas être utilisé sur un produit sans capote en mesure de le recevoir.
- Utiliser exclusivement avec le produit Inglesina indiqué.
- Ne pas utiliser sur des articles autres que ceux recommandés par le Fabricant.
- Danger de suffocation et de surchauffe! Il ne faut pas laisser l'enfant sous la housse en cas de temps ensoleillé, pour cause de chaleur excessive.
- Lavage à la main à 30°.
- CONFORME AUX EXIGENCES DE SECURITE.

CONDITIONS DE GARANTIE

• Inglesina Baby S.p.A. garantit que chaque article a été conçu et fabriqué dans le respect des normes et règlements de produit et de qualité et de sécurité générales actuellement en vigueur dans la Communauté européenne et dans les pays de commercialisation.

• Inglesina Baby S.p.A. garantit que, pendant et après le processus de production, chaque produit a été soumis à divers contrôles de qualité. Inglesina Baby S.p.A. garantit qu'aucun article, au moment de l'achat auprès du Revendeur agréé, ne présentait de défauts de montage ou de fabrication.

• La présente garantie n'affecte pas les droits reconnus au consommateur par la législation nationale en vigueur, qui peut varier en fonction du pays dans lequel le produit a été acheté et dont les prescriptions, en cas de litige, prévalent sur le contenu de la présente garantie.

• Si le produit présentait un défaut dans les matériaux et/ou des vices de fabrication détectés au moment de l'achat ou pendant une utilisation normale, selon les descriptions

contenues dans le manuel d'instructions, Inglesina Baby S.p.A. reconnaît la validité des conditions de garantie pendant une période de 24 mois à partir de la date d'achat.

- La garantie n'est valable que dans le pays où le produit a été acheté et si l'achat a été effectué auprès d'un Revendeur agréé.

- La garantie reconnue est valable pour le premier propriétaire de l'article acheté.

- Par garantie, nous entendons le remplacement ou la réparation gratuite des parties qui sont effectivement défectueuses à l'origine, pour des défauts de fabrication. Inglesina Baby S.p.A. se réserve le droit de décider, à sa discrétion, d'appliquer la garantie par la réparation ou le remplacement du produit.

- Pour bénéficier de la garantie, il est nécessaire de présenter le numéro de série du produit et le ticket de caisse émis au moment de l'achat du produit, en vérifiant que ce dernier indique la date d'achat de manière clairement visible.

- Ces conditions de garantie ne sont pas valables dans les cas suivants :

- le produit est utilisé pour des destinations d'utilisation non expressément indiquées dans le manuel d'instructions correspondant.

- le produit est utilisé de façon non conforme à ce qui est prévu dans le manuel d'instructions.

- le produit a subi des réparations auprès de centres d'assistance non autorisés et non conventionnés.

- le produit a subi des modifications et/ou des manipulations, aussi bien dans la structure que dans la partie textile, non expressément autorisées par le fabricant. Toute modification apportée aux produits libère Inglesina Baby S.p.A. de toute responsabilité.

- le défaut est dû à une négligence ou un manque de soin dans l'utilisation (ex. chocs violents des parties de la structure, exposition à des substances chimiques agressives, etc.).

- le produit présente une usure normale (ex. roues, parties mobiles, tissus) dérivant d'une utilisation quotidienne normale, prolongée et continue.

- le produit est endommagé, même accidentellement, par le propriétaire ou des tiers (par exemple s'il est transporté comme bagage en soute en avion ou avec d'autres moyens de transport).

- le produit est envoyé au revendeur pour assistance sans le ticket de caisse et/ou sans le numéro de série ou quand la date d'achat indiquée sur le ticket de caisse et/ou le numéro de série ne sont pas clairement lisibles.

- Les éventuels dommages causés par l'utilisation d'accessoires non fournis et/ou non approuvés par Inglesina Baby ne seront pas couverts par les conditions de notre garantie.

- Inglesina Baby S.p.A. décline toute responsabilité quant aux dommages causés aux personnes et aux biens à la suite d'une utilisation impropre et/ou incorrecte du produit.

- À l'expiration de la période de garantie, l'Entreprise garantit quand même l'assistance sur ses produits, à titre honoreux, dans un délai de quatre (4) ans après leur mise sur le marché ; après cette période, la possibilité d'intervention sera évaluée au cas par cas.

PIECES DE RECHANGE / SERVICE D'ASSISTANCE APRES VENTE

- Contrôlez régulièrement les dispositifs de sécurité pour garantir un bon fonctionnement du produit dans le temps. En cas de problèmes et/ou d'anomalies de tous genres, ne l'utilisez pas et contactez rapidement le Revendeur Autorisé ou le Service d'Assistance Après Vente Inglesina.

- N'utilisez ni pièces de rechange ni accessoires non fournis et/ou non approuvés par L'Inglesina Baby S.p.A.

QUE FAIRE EN CAS DE NECESSITE D'ASSISTANCE

- En cas de nécessité d'assistance sur le produit, contacter immédiatement le revendeur Inglesina auprès duquel l'achat a été effectué, en s'assurant de pouvoir disposer du "Serial Number" concernant le produit qui fait l'objet de la demande.

- Le Revendeur est chargé de prendre contact avec Inglesina pour évaluer la modalité d'intervention la plus adaptée au cas par cas, et enfin pour fournir chaque indication nécessaire.

- Le Service d'Assistance Inglesina est de toute façon disponible à fournir toutes les informations nécessaires, sur demande écrite à remplir sur le formulaire approprié présent sur le site web : www.inglesina.com - section Garantie et Assistance.

CONSEILS POUR LE NETTOYAGE ET L'ENTRETIEN DU PRODUIT

- Ce produit demande un entretien régulier de la part de l'utilisateur.

- Ne jamais forcer les mécanismes ou des parties en mouvement; en cas de doute, contrôler d'abord les instructions.

- Ne pas garder le produit s'il est encore mouillé et ne pas le laisser dans des ambiances humides car il peut se former de la moisissure.

- Garder le produit dans un endroit sec.

- Protéger le produit contre les agents atmosphériques, eau, pluie ou neige; en outre, l'exposition continue et prolongée au soleil pourrait causer des changements de couleur chez beaucoup de matériaux.

- Après une éventuelle utilisation sur la plage, nettoyer et sécher soigneusement le produit pour enlever le sable et le sel qui pourraient causer de la rouille.

- Nettoyer les parties en plastique et en métal avec un chiffon humide ou bien avec un détergeant léger; ne pas utiliser des solvants, ammoniac ou essence.

- Sécher soigneusement les parties en métal, après un éventuel contact avec l'eau, dans le but d'éviter la formation de rouille.

- Maintenir propres toutes les parties en mouvement et si nécessaire il faut les lubrifier avec une huile légère.

CONSEILS POUR LE NETTOYAGE DU REVETEMENT TEXTILE

- Ne laver que la surface du revêtement et des ceintures. Les nettoyer à l'aide d'un chiffon humide et de savon neutre ; ne pas utiliser de solvants, d'ammoniac ou d'eau de javel. Ne pas utiliser de produits nettoyeurs et d'éponges abrasifs.

- Respecter les normes pour le lavage du revêtement textile indiquées sur les étiquettes appropriées.



Ne pas utiliser eau de javel



Ne pas sécher mécaniquement



Faire sécher à plat à l'ombre



Ne pas plancher



Ne pas laver à sec

Ne pas essorer en machine

- Sécher parfaitement le revêtement textile avant de l'utiliser ou de le garder.

HINWEISE



• WICHTIG - DIESE ANLEITUNGEN SORGFÄLTIG LESEN UND FÜR EINEN ZUKÜFTIGE KONSULTATION GRIFFBEREIT HALTEN.

DIE NICHTBEACHTUNG DIESER HINWEISE KANN DIE SICHERHEIT IHRES KINDES GEFÄHRDEN.

• SIE SIND FÜR DIE SICHERHEIT IHRES KINDES VERANTWORTLICH.

• VORSICHT! DAS KIND NIE UNBEAUF SICHTIGT LASSEN: DIES KANN GEFÄHRLICH SEIN. BEIM GEBRAUCH DES PRODUKTES ÄUSSERST UMSICHTIG VORGEHEN.

• UM ERNSTE VERLETZUNGEN DURCH HERAUSFALLEN ODER -RUTSCHEN ZU VERMEIDEN, STETS DIE SICHERHEITSGURTE RICHTIG ANSCHNALLEN UND REGELN.

• Dieses Produkt ist für Kleinkinder von der Geburt bis zu einem Gewicht von 22 kg oder bis zum Alter von 4 Jahren bestimmt, je nach dem welche Bedingung zuerst eintritt.

• DAS KIND NIE UNBEAUF SICHTIGT LASSEN.

• VOR DEM GEBRAUCH SICHERSTELLEN, DASS DAS PRODUKT KOMPLETT GEÖFFNET IST UND DASS ALLE VERSCHLUSS- UND SICHERHEITSVORRICHTUNGEN KORREKT EINGESETZT SIND.

• UM VERLETZUNGEN ZU VERMEIDEN, IMMER SICHERSTELLEN, DASS SICH KINDER WÄHREND DES ÖFFNENS UND SCHLIESSENS DES PRODUKT IN SICHERHEITSABSTAND BEFINDEN.

• DAS KIND NICHT MIT DIESEM

PRODUKT SPIELEN LASSEN.

• IMMER DAS KIND MIT DEM SICHERHEITSGURT ANSCHNALLEN.

• DES PRODUKTS IST NICHT ZUM JOGGEN ODER ROLLSCHUHLAUFEN GEEIGNET.

- Für Neugeborene eignen sich am besten der Sitz mit komplett zurückgelegter Rückenlehne.
- Um schwere durch Sturz- oder Rutschgefahr verursachte Folgen zu vermeiden, das Rückhaltesystem immer korrekt einstellen.
- Das korrekte Anlegen der Sicherheitsgurte entbindet den Erwachsenen nicht von seiner Aufsichtspflicht.
- Beachten Sie bitte, dass der Handlauf keinen sicheren Halt gewährleistet. Immer die Sicherheitsgurte anschnallen.
- Bei der Benutzung dieses Sportwagens muss der Handlauf immer korrekt auf beiden Seiten befestigt werden.
- Den Sportwagen beim Anheben nie am Handlauf fassen, da dieser sich lösen könnte.

SICHERHEIT

- Vor der Montage prüfen, dass das Produkt und seine Bauteile während des Transports nicht beschädigt wurden. Sollte dies der Fall sein, ist das Produkt nicht zu verwenden und für Kinder unzugänglich aufzubewahren.
- Zur Sicherheit Ihres Kindes vor dem Gebrauch des Produktes das Kunststoffverpackungsmaterial und alle Verpackungselemente entfernen und entsorgen und außerhalb der Reichweite von Säuglingen und Kindern lassen.
- Dieses Produkt ist für die Aufnahme von nur einem Kind bestimmt.
- Vor dem Einsatz:
 - sicherstellen, dass das Produkt korrekt zusammengebaut ist, dass alle Komponenten richtig befestigt sind und alle Mechanismen einwandfrei eingerastet sind. Immer sicherstellen, dass der Bezug korrekt an der Rahmenstruktur befestigt ist.
 - sicherstellen, dass das Fahrgestell vollständig aufgeklappt und alle Befestigungsmechanismen eingerastet sind.
- Beim Auf- und Zuklappen des Fahrgestells sehr vorsichtig sein, damit man sich die Finger nicht einklemmt.
- Immer prüfen, dass die Bremse betätigt ist, wenn das Kind in den Sitz gesetzt wird oder es aus dem Sitz genommen wird, sowie beim An-/Abbau von Zubehörteilen. Auch bei kurzen Halten immer die Bremse ziehen.
- Beim Abstellen immer darauf achten, dass die Bremse aktiviert wurde. Hierzu das Produkt nach vorne und hinten schieben.
- Das Produkt nie in der Nähe von Treppen oder Stufen stehen lassen, denn auch bei angezogener Bremse könnte sich das Produkt durch die Bewegung des Kindes bewegen.
- Den Sportwagen keinesfalls mit dem Kind auf einer geneigten Fläche stehen lassen, auch wenn die Bremse angezogen wird. Auf starken Gefällen ist die Bremswirkung begrenzt.
- Mit dem Sportwagen keinesfalls mit dem Kind Treppen oder Rolltreppen benutzen, da bei einem plötzlichen Verlust der Kontrolle über den Kinderwagen Sturzgefahr besteht. Bei Stufen oder anderen Hindernissen, die überfahren

werden müssen, ist größte Vorsicht geboten.

- Die maximale Belastung beträgt für den Aufbewahrungskorb 3 kg. Das Höchstgewicht nie überschreiten.
- Jegliche Belastung von Griff und/oder Rückenlehne bzw. seitliche Belastungen des Produkts können die Stabilität des Produkts beeinträchtigen.
- Binden Sie Haustiere nie am Produkt fest. Hierdurch könnte die Stabilität in Frage gestellt werden und außerdem könnte das Tier Ihnen das Produkt aus den Händen reißen.
- Seien Sie sich der Gefahren durch offenes Feuer oder anderen Wärmequellen wie Heizkörper, Kamine, elektrische und Gasöfen usw. bewusst: Das Produkt nie in der Nähe solcher Wärmequellen stehen lassen.
- Sicherstellen, dass mögliche Gefahrenquellen sich außerhalb der Reichweite des Kindes befinden (z.B. Kabel, elektrische Drähte, usw.).
- Das Kind nicht in der Nähe von Seilen, Vorhängen oder anderen greifbaren Gegenständen lassen, an denen das Kind sich hochziehen kann bzw. die eine Erstickungs- und Erdrosselungsgefahr darstellen.
- Den Sportwagen nie mit dem Kind anheben.

HINWEISE ZUM GEBRAUCH

- Das Produkt nicht verwenden, wenn es beschädigt ist oder Teile fehlen.
- Das Produkt und seine Komponenten regelmäßig auf Schäden oder Abnutzungsspuren, auf offene Nähte oder Risse prüfen. Im Falle von Schäden oder Fehlbetrieben, das Produkt nicht in Reichweite der Kinder lassen, es nicht mehr benutzen und nicht versuchen, eine Reparatur selbst vorzunehmen. Wenden Sie sich für die Reparatur ausschließlich an fachmännisches Personal.
- Anderen Kindern oder Tieren nicht erlauben, unbeaufsichtigt in der Nähe des Produktes zu spielen oder darauf zu klettern.
- Die Montage-, Abbau- und Einstellungsvorgänge dürfen ausschließlich von Erwachsenen vorgenommen werden. Sicherstellen, dass alle Personen, die das Produkt verwenden (Babysitter, Großeltern, usw.), genau wissen, wie das Produkt richtig verwendet wird. Dieses Produkt darf nur von Erwachsenen benutzt werden.
- Bei der Einstellung des Produkts prüfen, dass die beweglichen Teile (z.B. Rückenlehne, Verdeck, usw.) nicht mit dem Kind in Berührung kommen. Auf jeden Fall prüfen, dass die Bremse während der Arbeiten stets angezogen ist.



- Das Produkt nie mit darin sitzendem Kind öffnen, schießen oder ausbauen.
- Diese Arbeiten müssen in jedem Fall mit besonderer Aufmerksamkeit durchgeführt werden, wenn das Kind in der Nähe ist.
- Bei diesen Handgriffen besteht die Gefahr, dass Finger eingeklemmt oder verletzt werden.
- Das Kind nie im Sportwagen lassen, wenn man auf anderen Transportmitteln reist (Eisenbahn, Bus usw.).
- Bei Nichtgebrauch des Produktes muss es weggeräumt

werden und sich außerhalb der Reichweite von Kindern befinden. Das Produkt darf nicht als Spielzeug verwendet werden! Das Kind nicht mit diesem Produkt spielen lassen.

- Nach längerem Stehen in der Sonne muss das Produkt erst auskühlen, bevor es verwendet werden kann.
- Lassen Sie das Kind auch bei vollständig geöffnetem Sonnenschutz nie über längere Zeit in der Sonne stehen, um Hitzeschläge und Sonnenbrand zu vermeiden.

REGENSCHUTZ (FALLS VORHANDEN)

HINWEISE!

- Benutzung unter unmittelbarer Aufsicht von Erwachsenen.
- Bei der Benutzung des Regenschutzes immer darauf achten, dass kein Kontakt mit dem Gesicht des Kindes entsteht, um Erstickungsgefahr zu vermeiden.
- Den Regenschutz nicht ohne aufstützendes Klappverdeck mit dem Produkt benutzen.
- Nur mit dem vorgegebenen Produkt von Inglesina benutzen.
- Nur für Produkte benutzen, die vom Hersteller als kompatibel freigegeben sind.
- Zur Vermeidung von Erstickungs- oder Überhitzungsgefahr, nicht an der Sonne oder in geschlossenen Räumen benutzen.
- Von Hand bei 30°C waschbar.

GARANTIEBEDINGUNGEN

- Inglesina Baby S.p.A. garantiert, dass jeder Artikel unter Beachtung der aktuell in den Ländern der Europäischen Gemeinschaft sowie der in den Vertriebsländern geltenden Normen und Regeln für Produkte und für Qualität und Sicherheit entwickelt und hergestellt wurde.
- Inglesina Baby S.p.A. garantiert, dass jedes Produkt während und nach dem Produktionsprozess diversen Qualitätskontrollen unterzogen wurde. Inglesina Baby S.p.A. garantiert, dass jeder Artikel zum Zeitpunkt des Erwerbs beim autorisierten Händler keine Montage- oder Herstellungsfehler aufwies.
- Diese Garantie beeinflusst in keinerlei Weise die dem Verbraucher zustehenden Rechte gemäß der im Lande geltenden Rechtsprechung. Die Rechtsprechung kann von Staat zu Staat, je nach dem, wo das Produkt gekauft wurde, unterschiedlich sein und im Falle von Widersprüchen gelten sie in Bezug auf diese Garantie vorrangig,
- Sollten am Produkt beim Erwerb oder während der normalen Verwendung entsprechend der Angaben in der entsprechenden Anleitung Materialfehler bzw. Herstellungsfehler festgestellt werden, erkennt Inglesina Baby S.p.A. die Gültigkeit der Garantiebedingungen für eine Dauer von 24 ununterbrochen aufeinander folgenden Monaten ab dem Kaufdatum an.
- Die Garantie gilt nur im Lande, in dem das Produkt erworben wurde und unter der Bedingung, dass das Produkt bei einem autorisierten Vertragshändler erworben wurde.
- Die zugestandene Garantiedauer gilt für den ersten Eigentümer des gekauften Artikels.
- Unter Garantie ist der kostenlose Ersatz oder die Reparatur von Teilen zu verstehen, die von Anfang an aufgrund von Herstellungsfehlern Defekte aufwiesen. Inglesina Baby S.p.A. behält sich das Recht vor, frei zu entscheiden, ob die Teile unter Garantie repariert oder ersetzt werden sollen.
- Um Anrecht auf die Garantie zu haben, muss der Kunde die Seriennummer des Produkts sowie eine Kopie des Zahlungsbelegs vorweisen, auf dem das Datum des Einkaufs deutlich hervorgeht.
- Diese Garantiebedingungen verfallen in den folgenden Fällen:
 - Wenn das Produkt für andere Zwecke benutzt wird, die nicht ausdrücklich in dieser Anleitung aufgeführt sind.
 - Wenn das Produkt nicht gemäß der entsprechenden Anleitung verwendet wird.

- Wenn das Produkt in einem nicht autorisierten Kundendienstzentrum repariert wurde.
- Wenn die Struktur oder der Textilüberzug des Produktes ohne ausdrückliche Genehmigung des Herstellers verändert bzw. manipuliert wurde. Etwaige Änderungen an den Produkten befreien L'Inglesina Baby S.p.A. von jeder Haftung.
- Wenn der Defekt auf Fahrlässigkeit oder Nachlässigkeit bei der Verwendung zurückzuführen ist (z. B. heftige Stöße gegen die Konstruktion, Kontakt mit aggressiven chemischen Substanzen etc.).
- Wenn das Produkt normale Verschleißzeichen aufweist (z. B. Räder, bewegliche Teile, Textilien), die auf eine lange und kontinuierliche tägliche Verwendung zurückzuführen sind.
- Wenn das Produkt auch versehentlich vom Inhaber oder von Dritten beschädigt wurde (z.B. Transportschäden beim Verladen in Flugzeuge oder andere Transportmittel).
- Wenn das Produkt für Kundendiensteingriffe ohne Original des Einkaufsbelegs, ohne Seriennummer eingesandt wird bzw. Wenn diese nicht mehr lesbar sind.
- Etwaige Schäden, die durch den Einsatz von Zubehörteilen verursacht werden, welche nicht von L'Inglesina Baby geliefert und/oder genehmigt sind, sind von den Bedingungen unserer Garantie ausgeschlossen.
- L'Inglesina Baby S.p.A. lehnt jegliche Verantwortung für Sach- oder Personenschäden ab, welche durch unsachgemäßen und/oder falschen Gebrauch des Produktes entstehen können.
- Nach Ablauf der Garantie garantiert das Unternehmen dennoch gegen Berechnung einen Kundendienst für seine Produkte innerhalb einer Frist von maximal vier (4) Jahren ab dem Datum ihrer Markteinführung. Danach wird die Möglichkeit eines Eingriffes von Fall zu Fall bewertet.

ERSATZTEILE / AFTERSALES-KUNDENDIENST

- Regelmäßig die Sicherheitsvorrichtungen und die perfekte Funktionalität des Produktes im Laufe der Zeit überprüfen. Bei Auftreten von Problemen und/oder Anomalien das Produkt nicht benutzen. Sofort den Vertragshändler oder den Kundenservice von Inglesina zu Rate ziehen.
- Keine Ersatz- oder Zubehörteile benutzen, welche nicht durch L'Inglesina Baby geliefert und/oder genehmigt sind.

ANFORDERN DES KUNDENDIENSTES

- Wird die Hilfe des Kundendienstes benötigt, unverzüglich den Inglesina-Händler kontaktieren, bei dem das Produkt erworben wurde, wobei die „Serial Number“ (Seriennummer) des Produktes, auf das sich die Anfrage bezieht, bereitgehalten werden sollte.
- Es ist Aufgabe des Händlers, Inglesina zu kontaktieren, um von Fall zu Fall über die optimale Vorgehensweise zu entscheiden und schließlich die weiteren Hinweise zu geben.

• Der Kundendienst von Inglesina steht Ihnen für alle notwendigen Informationen zur Verfügung. Bitte füllen sie das entsprechende Formular auf der Internetseite aus: www.inglesina.com - Abschnitt Garantie und Kundendienst.

HINWEISE ZUR REINIGUNG UND WARTUNG DES PRODUKTES

- Dieses Produkt erfordert eine regelmäßige Wartung seitens des Anwenders.
- Mechanismen und bewegliche Teile nicht gewaltsam betätigen. Im Zweifelsfall zuerst die Anweisungen zu Rate ziehen.
- Das Produkt nur trocken lagern und nicht in feuchten Umgebungen abstellen, da sich sonst Schimmel bilden kann.
- Das Produkt an einem trockenen Ort aufbewahren.
- Das Produkt vor Witterung, Wasser, Regen oder Schnee schützen. Eine dauerhafte und lange Sonneneinstrahlung kann Farbveränderungen bei vielen Stoffen verursachen.
- Nach einem Einsatz am Strand, das Produkt gut reinigen und trocknen, damit alle Sand- und Salzurückstände entfernt werden, durch die Rostgefahr entsteht.
- Kunststoff- und Metallteile sind mit einem feuchten Tuch oder milden Reinigungsmittel zu reinigen - keine Lösungsmittel, Ammoniak oder Benzin verwenden.
- Nach dem Kontakt mit Wasser Metallteile sorgfältig trocknen, um Rostbildung zu vermeiden.
- Alle beweglichen Teile sauber halten und, falls notwendig, mit einem leichten Öl schmieren.

HINWEISE ZUR REINIGUNG DES TEXTILÜBERZUGS

- Polsterung und Gurte können nur oberflächlich gereinigt werden. Mit einem feuchten Tuch und milder Seife reinigen; keine Lösungsmittel, Ammoniak oder Bleichmittel verwenden. Keine Scheuermittel oder -schwämme benutzen.
- Die auf den entsprechenden Etiketten angegebenen Anweisungen zur Reinigung des Textilüberzugs beachten.



Nicht bleichen



Nicht maschinentrocknen



Flachgelegt im Schatten trocknen lassen



Nicht bügeln



Nicht chemisch reinigen

Nicht Schleudern

- Vor dem Gebrauch oder der Lagerung, den Textilüberzug vollkommen trocknen lassen.

ADVERTENCIAS



• IMPORTANTE: LEER Y VERSE COMPROMETIDA SI NO RESPETA LAS INSTRUCCIONES.
• USTED ES RESPONSABLE DE LA SEGURIDAD DEL NIÑO.
• ¡ATENCIÓN! NUNCA DEJAR EL
ATENTAMENTE CONSERVAR PARA CONSULTAS FUTURAS.
LA SEGURIDAD DE SU NIÑO PUEDE

• USTED ES RESPONSABLE DE LA SEGURIDAD DEL NIÑO.
• ¡ATENCIÓN! NUNCA DEJAR EL

NIÑO SIN SUPERVISIÓN: ESTO PUEDE SER PELIGROSO. PRESTAR LA MÁXIMA ATENCIÓN AL UTILIZAR EL PRODUCTO.

• PARA EVITAR GRAVES DAÑOS DEBIDOS A CAÍDAS O DESLIZAMIENTOS, UTILIZAR SIEMPRE LOS ARNESES DE SEGURIDAD CORRECTAMENTE ENGANCHADOS Y AJUSTADOS.

• Este producto es apto para niños desde que nacen hasta que pesan 22 kg o que cumplen 4 años, lo que ocurra antes.

• NUNCA DEJAR EL NIÑO SIN SUPERVISIÓN.

• ANTES DEL USO, CERCIORARSE DE QUE EL COHECITO ESTÉ COMPLETAMENTE ABIERTO, CON TODOS LOS DISPOSITIVOS DE BLOQUEO Y SEGURIDAD CORRECTAMENTE ACCIONADOS.

• PARA EVITAR LESIONES, ASEGURARSE DE QUE LOS NIÑOS ESTÉN ALEJADOS AL ABRIR Y CERRAR ESTE PRODUCTO.

• NO PERMITIR QUE EL NIÑO JUEGUE CON EL PRODUCTO.

• SUJETAR AL NIÑO CON LOS ARNESES DE SEGURIDAD.

• ESTE PRODUCTO NO ES ADECUADO PARA CORRER O PATINAR.

- Para los recién nacidos, es aconsejable colocar la sillita en la posición más reclinada.
- Para evitar lesiones graves por caídas o deslizamientos, utilizar siempre el sistema de retención correctamente ajustado.
- El uso correcto del sistema de sujeción no sustituye a la adecuada supervisión de un adulto.
- Os informamos de que la barra de seguridad no es un sistema de retención. Hagan siempre uso del arnés de seguridad.
- Utilice siempre esta sillita de paseo con la barrera correctamente enganchada en ambos lados.
- No levantar la sillita de paseo por medio de la barra, ya que podría desengancharse.

- Antes del ensamblaje, controlar que el producto y todos sus componentes no presenten eventuales daños ocasionados por el transporte; si los hubiera, el producto no debe utilizarse y debe mantenerse lejos del alcance de los niños.

- Para la seguridad de su niño, antes de utilizar el producto es necesario quitar y eliminar todos los sacos de plástico y los componentes del embalaje, manteniéndolos siempre lejos del alcance de los bebés y los niños.

- Este producto debe utilizarse con un solo niño.

- Antes del uso:

- Asegurarse de que el producto esté correctamente montado, que todos los componentes estén conectados y que todos los mecanismos estén activados. Asegurarse de que el revestimiento se encuentre correctamente montado en la estructura.

- Asegurarse de que el chasis esté completamente abierto y que los mecanismos de enganche estén activados.

- Prestar atención al abrir y cerrar el producto para evitar pillarse los dedos.

- Accionar el freno cada vez que se ponga o se saque al niño de la sillita, así como durante los estacionamientos y al montar o desmontar los accesorios.

Accionar siempre el freno, aunque se detenga unos instantes.

- Al estacionar, compruebe que el freno está correctamente accionado moviendo hacia adelante/atrás el producto.

- No colocar jamás el producto cerca de escaleras o escalones aunque se haya activado el freno, ya que los movimientos del niño podrían hacer que el producto se mueva.

- No dejar la sillita de paseo sobre un plano inclinado cuando el niño esté sentado, aunque se haya activado el freno. La eficacia de los frenos es limitada en pendientes muy inclinadas.

- No utilizar nunca la sillita de paseo para subir o bajar escaleras o escaleras mecánicas con el niño instalado; podría perder el control inesperadamente y el niño podría caerse. Prestar especial atención al subir y bajar escalones o en otras superficies irregulares.

- El peso máximo que soporta el cesto portaobjetos es de 3 kg. No superar la carga máxima recomendada.

- Cualquier carga aplicada al mango, a la parte posterior o al lateral del producto puede perjudicar la estabilidad del mismo.

- Enganchar animales domésticos al producto podría poner en riesgo la estabilidad y provocar la pérdida de sujeción.

- Hay que ser conscientes de los peligros originados por llamas libres y por otras fuentes de calor como radiadores, chimeneas, estufas eléctricas o de gas, etc.: nunca dejar el producto cerca de estas fuentes de calor.

- Asegurarse de mantener todas las posibles fuentes de peligro (cables, hilos eléctricos, etc.) fuera del alcance del niño.

- No dejar el producto con el niño a bordo cerca de cuerdas, cortinas u otros objetos que puedan ser utilizados por el niño para treparse o ser causa de ahogo o estrangulamiento.

- No levantar nunca la sillita de paseo si el niño está en su interior.

CONSEJOS PARA EL EMPLEO

- No utilizar el producto si presenta roturas o faltan piezas.
- Revisar periódicamente el producto y sus componentes para detectar posibles desperfectos o indicios de desgaste, descosidos y desgarros. Cuando se detecten daños o problemas de funcionamiento, mantener el producto fuera del alcance de los niños, no utilizarlo ni intentar repararlo y dirigirse a personal cualificado exclusivamente.
- No permitir que otros niños o animales jueguen sin supervisión en las cercanías del producto o que se trepan al

mismo.

- Las operaciones de montaje, desmontaje y ajuste deben ser efectuadas solamente por adultos. Asegurarse de que quien utiliza el producto (baby sitter, abuelos, etc.) conozca el correcto funcionamiento del mismo. Los adultos son los únicos que pueden utilizar este producto.
- En las operaciones de ajuste asegurarse de que las partes móviles del producto no estén en contacto con el niño (ejemplo: respaldo, capota, etc.) y que durante estas operaciones el freno esté correctamente accionado.



- No abrir, cerrar ni desmontar el producto con el niño a bordo.
- Prestar suma atención al efectuar dichas operaciones si el niño está en las cercanías.
- Durante estas operaciones, los dedos podrían resultar aplastados o dañados.
- No dejar al niño dentro de la sillita de paseo mientras se viaja en medios de transporte (por ejemplo, tren, autobús, etc.).
- Cuando no se usa, el producto debe guardarse lejos del alcance de los niños. ¡No utilizar el producto como un juguete ni permitir que el niño juegue con el mismo!
- En caso de exposición prolongada al sol, esperar hasta que el producto se enfríe antes de utilizarlo.
- Para evitar golpes de calor y quemaduras, no exponer al niño a la luz directa del sol durante periodo prolongados, sobre todo si la capota está completamente bajada.

BURBUJA (SI ESTÁ PRESENTE)

¡ADVERTENCIAS!

- Utilizar bajo la supervisión de un adulto.
- Durante el uso, asegurarse de que la burbuja no entre en contacto con la cara del bebé, ya que podría asfixiarse.
- No utilizar la burbuja sin colocar la capota en el producto para que lo sostenga.
- Utilizar exclusivamente con el producto de Inglesina indicado.
- No utilizar en productos distintos de los recomendados por el fabricante.
- Para evitar el riesgo de asfixia o aumento excesivo de la temperatura, no utilizar bajo el sol o en lugares cerrados.
- Lavar a mano a 30° C.

CONDICIONES DE LA GARANTÍA

- Inglesina Baby S.p.A. garantiza que todos los artículos han sido diseñados y fabricados de conformidad con las normas/reglamentos de producto y de calidad y seguridad generales actualmente vigentes en la Comunidad Europea y en los países de comercialización.
- Inglesina Baby S.p.A. garantiza que durante y tras la conclusión del proceso de fabricación, todos los productos han sido sometido a varios controles de calidad. Inglesina Baby S.p.A. garantiza que los artículos no presentaban defectos de montaje o fabricación en el momento de su compra en las tiendas autorizadas.

- Esta garantía no menoscaba los derechos del consumidor que se contemplan en la legislación nacional vigente, que puede variar en función del país en el que se adquiere el producto y cuyas disposiciones prevalecen sobre el contenido de esta garantía en caso de discrepancia.
- Si llegaran a detectarse en el producto defectos de materiales y/o fabricación en el momento de la compra o durante un uso normal, según se describe en el manual de instrucciones correspondiente, Inglesina Baby S.p.A. reconocerá la validez de las condiciones de garantía durante un periodo de 24 meses a partir de la fecha de la compra.
- La garantía solo es válida en el país donde se compra el producto si la compra se realiza en un establecimiento autorizado.
- La garantía reconocida tiene validez para el primer propietario del artículo.
- Por garantía se entiende la sustitución o reparación gratuita de las partes que sean defectuosas originariamente debido a defectos de fabricación. Inglesina Baby S.p.A. se reserva el derecho de decidir, a su entera discreción, si reparará o sustituirá el producto en garantía.
- Para beneficiarse de la garantía es necesario presentar el número de serie del producto y una copia del justificante de compra recibido en el momento de adquirir el producto, así como asegurarse de que incluya la fecha de compra y esta se claramente legible.
- Las presentes condiciones de garantía se extinguirán en caso de que:
 - el producto se utilice para otros fines no indicados expresamente en el manual de instrucciones correspondientes.
 - el producto se utilice sin tener en cuenta las indicaciones del manual de instrucciones.
 - el producto haya sido reparado en centros de asistencia no autorizados ni concertados.
 - el producto haya sido sometido a modificaciones y/o manipulaciones, tanto en la estructura como en el tejido, no autorizadas expresamente por el fabricante. Las eventuales modificaciones aportadas a los productos exoneran a Inglesina Baby S.p.A. de cualquier responsabilidad.
 - el defecto se deba a la negligencia o el descuido en el uso (por ejemplo, golpes violentos en las partes estructurales, exposición a sustancias químicas agresivas, etc.).
 - el producto presente un desgaste normal (por ejemplo en las ruedas, partes móviles, tejidos) derivado de un uso diario prolongado y continuado.
 - el propietario o algún tercero haya dañado el producto, aunque sea de manera accidental (por ejemplo, si se facturara como equipaje en los aviones o en cualquier otro medio de transporte).
 - el producto sea enviado al vendedor para su asistencia, sin el ticket original de compra, sin que se lea claramente la fecha de compra en el mismo y/o sin el número de serie, o cuando la fecha de compra del ticket y/o el número de serie no sean claramente legibles.
- Eventuales daños causados por el empleo de accesorios no suministrados o no aprobados por Inglesina Baby, no están cubiertos por las condiciones de nuestra garantía.
- Inglesina Baby S.p.A. declina toda responsabilidad por daños a cosas o personas derivados de un uso impropio y/o incorrecto del medio.
- Una vez caducado el periodo de garantía, la Empresa garantiza igualmente la asistencia de sus productos a título oneroso dentro de un plazo máximo de cuatro (4) años desde la fecha de introducción en el mercado de los mismos, transcurrido el cual se evaluará caso por caso la posibilidad de intervención.

RECAMBIOS / ASISTENCIA POSVENTA

- Inspeccionar regularmente los dispositivos de seguridad para asegurarse del perfecto funcionamiento del producto a través del tiempo. No utilizar el producto si se detectan problemas y/o anomalías de cualquier tipo. Contactar inmediatamente con el Vendedor Autorizado o con el Servicio de Asistencia al Cliente Inglesina.
- No utilizar repuestos ni accesorios que no hayan sido suministrados o no estén aprobados por Inglesina Baby.

EN CASO DE NECESIDAD DE ASISTENCIA

- En caso de necesitar asistencia para el producto, contactar inmediatamente con el Revendedor de Inglesina al que ha comprado el producto, asegurándose de contar con el "Número de Serie" relativo al producto objeto de la solicitud.
- El Revendedor deberá contactar con Inglesina para determinar la modalidad de intervención más idónea en cada caso y, por último, proporcionar la indicación adecuada.
- El Servicio de Asistencia Inglesina siempre está disponible para facilitar toda la información necesaria, a través de una solicitud escrita que deberá rellenarse utilizando el formulario específico que encontrará en el sitio web: www.inglesina.com - sección Garantía y Asistencia.

CONSEJOS PARA LA LIMPIEZA Y EL MANTENIMIENTO DEL PRODUCTO

- Este producto requiere un mantenimiento por parte del usuario.
- Nunca forzar mecanismos o partes en movimiento; en caso de duda, consultar antes las instrucciones.
- No guardar el producto si está mojado ni dejarlo en ambientes húmedos porque se podrían formar moho.
- Guardar el producto en un lugar seco.
- Proteger el producto de los agentes atmosféricos (agua, lluvia, nieve); además, la exposición continua y prolongada

- al sol podría causar cambios de color en muchos materiales.
- Tras el uso en la playa, limpiar y secar de manera exhaustiva el producto para eliminar la arena y la sal, ya que podría oxidarse.
- Limpiar las partes plásticas y metálicas con un paño húmedo o con un detergente ligero; no usar disolventes, amoníaco ni bencina.
- Secar cuidadosamente las partes de metal después de un eventual contacto con el agua para evitar la formación de herrumbre.
- Mantener limpias todas las partes en movimiento y si necesario lubricarlas con un aceite ligero.

CONSEJOS PARA LA LIMPIEZA DEL REVESTIMIENTO TEXTIL

- El revestimiento y las correas solo se limpian de manera superficial. Limpiarlos con un paño húmedo y jabón neutro. No utilizar disolventes, amoníaco o lejía. No utilizar detergentes y estropajos abrasivos.
- Respetar las normas de lavado del revestimiento textil indicadas en las etiquetas correspondientes.



No utilizar lejía



No secar mecánicamente



Dejar que se seque extendido a la sombra



No planchar



No lavar en seco

No centrifugar

- Secar perfectamente el revestimiento textil antes de utilizarlo o guardarlo.

ADVERTÊNCIA



• IMPORTANTE - LER COM ATENÇÃO E GUARDAR PARA FUTURA CONSULTA.

A SEGURANÇA DO SEU FILHO PODE SER COMPROMETIDA SE AS PRESENTES INSTRUÇÕES NÃO FOREM SEGUIDAS COM CUIDADO.

• A SEGURANÇA DA CRIANÇA É DA SUA RESPONSABILIDADE.

• ATENÇÃO! NUNCA DEIXE A CRIANÇA SEM VIGILÂNCIA: PODE SER PERIGOSO. PRESTE A MÁXIMA ATENÇÃO QUANDO UTILIZAR O PRODUTO.

• PARA EVITAR DANOS GRAVES

DECORRENTES DE QUEDAS E/OU ESCORREGAMENTO, UTILIZE SEMPRE O CINTO DE SEGURANÇA CORRECTAMENTE FIXADO E REGULADO.

- Este produto é adequado para crianças desde o nascimento até aos 22 kg de peso ou 4 anos de idade, dependendo de qual das duas condições se apresenta primeiro.

• NUNCA DEIXE A CRIANÇA SEM VIGILÂNCIA.

• ANTES DA UTILIZAÇÃO, VERIFIQUE SE O PRODUTO ESTÁ COMPLETAMENTE ABERTO E OS DISPOSITIVOS DE BLOQUEIO E SEGURANÇA ESTÃO

CORRECTAMENTE ENGATADOS.

- PARA EVITAR FERIMENTOS, CERTIFIQUE-SE DE QUE AS CRIANÇAS ESTEJAM LONGE ENQUANTO SE ABRE E FECHA ESTE PRODUTO.
- NÃO DEIXE A CRIANÇA BRINCAR COM ESTE PRODUTO.
- IMOBILIZE SEMPRE A CRIANÇA COM O CINTO DE SEGURANÇA.
- ESTE CARRINHO DE PASSEIO/ CARRINHO DE BEBÉ NÃO É PRÓPRIO PARA CORRER OU PATINAR.

- Com bebés recém-nascidos, privilegiar o uso do assento na posição mais reclinada.
- Para evitar danos graves de caídas ou escorregamentos, utilizar sempre o sistema de retenção adequadamente regulado.
- A correta utilização do sistema de retenção não substitui a supervisão adequada de um adulto.
- Tenham consciência de que o corrimão não é um sistema de retenção eficaz. Utilizar sempre os cintos de segurança.
- Utilizar sempre este carrinho de passeio com o corrimão corretamente engatado em ambos os lados.
- Não elevar o carrinho de passeio pelo corrimão, pois poderia desengatar-se.

SEGURANÇA

- Verifique antes da montagem, se o produto e todos os componentes não apresentam danos devidos ao transporte; em caso afirmativo, o produto não deve ser utilizado e deve ser mantido longe do alcance das crianças.
- Para a segurança do seu filho, antes de utilizar o produto, remova e elimine todos os sacos de plástico e os elementos que fazem parte da embalagem e mantenha-os longe do alcance dos bebés e das crianças.
- Este produto deve ser utilizado com uma só criança.
- Antes da utilização:
 - certificar-se de que o produto esteja adequadamente montado, que todos os seus componentes estejam corretamente engatados e que todos os mecanismos estejam engatados. Certificar-se de que o revestimento esteja corretamente montado na estrutura.
 - certificar-se de que o chassi esteja completamente aberto e que todos os mecanismos de engate estejam inseridos.
- Prestar atenção quando abrir e fechar o produto para evitar o entalamento dos dedos.
- Quando se coloca ou se tira a criança do assento, durante as paragens e durante a montagem/desmontagem dos acessórios, verificar se o travão está bem engatado. Utilizar sempre o travão mesmo quando se pára por pouco tempo.
- Quando se estaciona, verificar que o freio esteja corretamente inserido, movimentando para a frente e para trás o produto.
- Nunca colocar o produto nas proximidades de escadas ou degraus, mesmo que o travão esteja inserido, pois os movimentos da criança poderiam fazer deslizar o produto.
- Não deixar o carrinho de passeio num plano inclinado quando a criança está a bordo, mesmo que tenha o travão engatado. A eficiência dos travões está limitada em

inclinações acentuadas.

- Nunca utilizar a cadeirinha de passeio para subir ou descer escadas ou escadas rolantes com a criança a bordo, porque poderia perder de repente o controlo do mesmo ou a criança poderia cair. Prestar especial atenção também quando se sobe ou desce um degrau ou outras superfícies irregulares.
- A carga máxima do cesto porta-objetos é de 3 kg. Não ultrapassar a carga máxima recomendada.
- Qualquer carga aplicada ao cabo e, parte posterior ou lateral do produto pode comprometer a estabilidade do produto.
- Prender animais domésticos ao produto poderia comprometer a sua estabilidade e causar a perda de aderência.
- Esteja consciente dos perigos derivados da presença de chamas livres ou outras fontes de calor, como radiadores, lareiras, aquecedores eléctricos ou a gás, etc. Não deixe o produto na proximidade destas fontes de calor.
- Verifique se todas as possíveis fontes de perigo (por exemplo: cabos, fios eléctricos, etc.) estão fora do alcance da criança.
- Não deixe o produto com a criança a bordo junto de cordas, cortinados ou outros meios, pelos quais a criança pode preparar, ou mesmo estes servirem como causa de sufocamento ou estrangulamento.
- Nunca elevar o carrinho de passeio se a criança estiver a bordo.

CONSELHOS DE UTILIZAÇÃO

- Não utilize o produto se este apresentar rupturas ou falta de peças.
- Inspeccionar regularmente o produto e os seus componentes para detetar eventuais sinais de dano e/ou desgaste, costuras desfeitas e lacerações. Em caso de danos ou mau funcionamento, manter o produto fora do alcance das crianças, não o utilizar e/ou não tentar repará-lo, mas dirigir-se exclusivamente a pessoal qualificado.
- Não deixe outras crianças ou animais brincarem sem vigilância na proximidade do produto ou subirem sobre o mesmo.
- As operações de montagem, desmontagem e regulação devem ser realizadas apenas por adultos. Verificar se quem utiliza o produto (ama, avós, etc.) conhece bem o funcionamento correcto do mesmo. Este produto deve ser utilizado só por um adulto.
- Nas operações de regulação, verifique se as partes móveis do produto não tocam na criança (exemplo: encosto, capota, etc.); verifique em todo o caso se durante estas operações, o travão está bem engatado.



- Não realize acções de abertura, fecho ou desmontagem do produto com a criança a bordo.
- Em qualquer dos casos, tenha um cuidado especial quando essas operações tiverem lugar e a criança estiver nas imediações.
- Durante estas operações poderão se verificar episódios de entalamento e lesões dos dedos.

- Não deixar a criança no carrinho de passeio quando se viaja nos meios de transporte (por ex.: comboio, autocarro avião, etc).
- Quando não estiver a ser utilizado, o produto deve ser mantido, sempre, fora do alcance das crianças. O produto não deve ser utilizado como um brinquedo! Não deixe a criança brincar com este produto.
- Em caso de exposição prolongada ao sol, espere que o produto arrefeça antes de utilizá-lo.
- Para evitar sobreaquecimento e queimaduras, não expor a criança à luz direta do sol por períodos prolongados, nem quando a capota estiver completamente baixada.

PROTECÇÃO DA CHUVA (SE PRESENTE)

ADVERTÊNCIA!

- Utilizar sob a vigilância de um adulto.
- Quando estiver em uso, certificar-se de que o guarda-chuva não entre em contacto com o rosto da criança porque poderia causar o seu sufocamento.
- Não utilizar a protecção de chuva sobre o produto sem a capota que a sustente.
- Utilizar exclusivamente com o produto Inglesina indicado.
- Não utilizar sobre produtos não recomendados pelo Fabricante.
- Para evitar o risco de sufocação ou de sobreaquecimento, não utilizar com sol nem em ambientes fechados.
- Lavar manualmente a 30° C.

CONDIÇÕES DE GARANTIA

- A empresa Inglesina Baby S.p.A. garante que este artigo foi projetado e fabricado em conformidade com as normas/regulamentações de produto e de qualidade e segurança gerais atualmente em vigor na Comunidade Europeia e nos países de comercialização.
- A empresa Inglesina Baby S.p.A. garante que durante a conclusão do processo de produção, este produto foi submetido a vários controlos de qualidade. A empresa Inglesina Baby S.p.A. garante que este artigo, no momento da aquisição no revendedor autorizado, não possuía defeitos de montagem ou fabricação.
- A presente garantia não invalida os direitos reconhecidos ao consumidor pela legislação nacional vigente, que pode variar conforme o país no qual o produto foi adquirido e cujas prescrições, em caso de contraste, prevalecem no conteúdo da presente garantia.
- Caso o produto apresente defeito nos materiais e/ou vícios de fabrico detetados no momento da aquisição ou durante uma utilização normal, segundo quanto descrito no respetivo manual de instruções, a Inglesina Baby S.p.A. reconhece a validade das condições de garantia por um período de 24 meses consecutivos após a data de aquisição.
- A garantia é válida somente no País no qual o produto foi adquirido e caso a aquisição tenha sido efetuada junto de um Revendedor autorizado.
- A garantia reconhecida vale para o primeiro proprietário do artigo adquirido.
- Por garantia entende-se a substituição ou reparação gratuita das partes que sejam defeituosas de origem por vícios de fabrico. A Inglesina Baby S.p.A. reserva-se a faculdade de decidir, à sua discricção, se aplicar a garantia através da reparação ou da substituição do produto.
- Para usufruir da garantia é necessário apresentar o número de série do produto e cópia do recibo passado no momento da aquisição do produto verificando que no mesmo esteja indicada, de modo claro e legível, a data de aquisição.
- As presentes condições de garantia declinam se:
 - o produto seja utilizado segundo diferentes destinos de uso não expressamente indicados no respetivo manual de instruções.
 - o produto seja utilizado de modo não conforme ao

previsto no respetivo manual de instruções.

- o produto for consertado em centros de assistência não autorizados e não convencionados.
- o produto sofrer alterações e ou violações, tanto na parte estrutural quanto na têxtil, não expressamente autorizadas pelo fabricante. As possíveis modificações efetuadas no produto eximem a empresa Inglesina Baby S.p.A. de qualquer tipo de responsabilidade.
- o defeito for devido a negligência ou descuido na utilização (por exemplo: impactos violentos na parte estrutural, exposição às substâncias químicas agressivas, etc).
- o produto apresentar desgaste normal (por exemplo: rodas, partes móveis, tecidos) decorrentes do uso quotidiano prolongado e continuativo.
- o produto tenha sido danificado, mesmo que acidentalmente, pelo mesmo proprietário ou por terceiros (por exemplo caso seja enviado como bagagem nos transportes aéreos ou através de outros meios).
- o produto seja enviado para o revendedor para a assistência, sem o original do recibo de aquisição e/ou sem o número de série ou quando a data de aquisição no recibo e/ou o número de série não sejam claramente legíveis.
- Quaisquer danos provocados pela utilização de acessórios não fornecidos e/ou não aprovados pela L'Inglesina Baby, não estarão cobertos pelas condições da nossa garantia.
- A L'Inglesina Baby S.p.A. rejeita toda e qualquer responsabilidade por danos materiais ou pessoais, resultantes da utilização inadequada e/ou incorrecta do equipamento.
- Após o período de garantia, a empresa garante sempre a assistência para os próprios produtos em um prazo máximo de quatro (4) anos a partir da data de inserção do artigo no mercado, após esse prazo, a possibilidade de intervenção será avaliada individualmente.

PEÇAS DE REPOSIÇÃO/ASSISTÊNCIA PÓS VENDA

- Inspeccione regularmente os dispositivos de segurança para verificar a perfeita funcionalidade do produto ao longo do tempo. Caso sejam encontrados problemas e/ou anomalias de qualquer tipo, não utilize o produto. Contacte na devida oportunidade o Revendedor Autorizado ou o Serviço de Assistência a Clientes da Inglesina.
- Não utilize peças sobressalentes ou acessórios não fornecidos e/ou de toda forma não aprovados pela L'Inglesina Baby.

O QUE FAZER EM CASO DE NECESSIDADE DE ASSISTÊNCIA

- Em caso de necessidade de assistência para o produto, contactar imediatamente o revendedor da empresa Inglesina onde foi efetuada a compra e verificando que se tenha a disposição o número de série ("Serial Number") relativo ao produto.
- É função do revendedor contactar a empresa Inglesina para avaliar a modalidade mais idónea de intervenção para o caso e fornecer a respectiva indicação.
- O Serviço de Assistência da empresa Inglesina está à disposição para fornecer todas as informações necessárias, através de solicitação escrita a preencher no formulário específico presente no sítio da internet: www.inglesina.com - secção "Garantia e Assistência."

CONSELHOS SOBRE LIMPEZA E MANUTENÇÃO DO PRODUTO

- Este produto requer uma manutenção regular por parte do utilizador.
- Nunca force os mecanismos ou as partes móveis; em caso

de dúvida, verifique primeiro as instruções.

- Não guarde o produto se estiver molhado e não o deixe em ambientes húmidos, pois pode-se formar bolor.
- Mantenha o produto num local seco.
- Proteja o produto dos agentes atmosféricos, água, chuva ou neve; além disso, a exposição contínua ou prolongada ao sol pode causar alterações de cor em muitos materiais.
- Após uma eventual utilização na praia, limpar e secar cuidadosamente o produto para remover a areia e o sal porque poderia enferrujar.
- Limpe as partes de plástico e de metal com um pano húmido ou com um detergente suave; não utilize solventes, amoníaco ou benzina.
- Seque com cuidado as partes metálicas a seguir ao possível contacto com a água, a fim de evitar a formação de ferrugem.
- Mantenha limpas todas as partes móveis e lubrifique-as com um óleo leve.

CONSELHOS SOBRE LIMPEZA DO REVESTIMENTO EM TECIDO

- O revestimento e os cintos limpam-se apenas

superficialmente. Limpá-los com um pano húmido e sabão neutro; não utilizar solventes, amoníaco ou lixívia. Não utilizar detergentes nem esponjas abrasivas.

- Respeite as normas de lavagem do revestimento em tecido, indicadas nas respectivas etiquetas.



Não utilize lixívia



Não seque mecanicamente



Seque estendido à sombra



Não passe a ferro



Não lave a seco

Não centrifugar

- Seque perfeitamente o revestimento em tecido, antes utilizá-lo ou guardá-lo.

ПРЕДУПРЕЖДЕНИЯ



• ВАЖНО - ВНИМАТЕЛЬНО ПРОЧИТАЙТЕ ИНСТРУКЦИЮ И ХРАНИТЕ ЕЁ ДЛЯ БУДУЩИХ КОНСУЛЬТАЦИЙ. БЕРЕЖНО ХРАНИТЕ ЕЁ ДЛЯ БУДУЩИХ КОНСУЛЬТАЦИЙ. ЕСЛИ ВЫ ПРОИГНОРИРУЕТЕ ЭТИ ИНСТРУКЦИИ, ПОД УГРОЗОЙ МОЖЕТ ОКАЗАТЬСЯ БЕЗОПАСНОСТЬ ВАШЕГО РЕБЁНКА.

• ОБЕСПЕЧЕНИЕ БЕЗОПАСНОСТИ МАЛЫША - ВАША ОТВЕТСТВЕННОСТЬ.

• ВНИМАНИЕ! НИКОГДА НЕ ОСТАВЛЯЙТЕ МАЛЫША БЕЗ ПРИСМОТРА, ТАК КАК ЭТО МОЖЕТ БЫТЬ ОПАСНО. БУДЬТЕ ПРЕДЕЛЬНО ВНИМАТЕЛЬНЫ ПРИ ИСПОЛЬЗОВАНИИ ИЗДЕЛИЯ.

• ВСЕГДА ПРАВИЛЬНО ФИКСИРУЙТЕ И РЕГУЛИРУЙТЕ РЕМНИ БЕЗОПАСНОСТИ, ЧТОБЫ МАЛЫШ НЕ МОГ СОСКОЛЬЗНУТЬ

ИЛИ УПАСТЬ С ИЗДЕЛИЯ.

- Это изделие подходит для детей:
- от 7 до 36 месяцев (максимальный вес ребенка не должен превышать 15 кг).

• НИКОГДА НЕ ОСТАВЛЯЙТЕ МАЛЫША БЕЗ ПРИСМОТРА.

• К ИСПОЛЬЗОВАНИЮ ИЗДЕЛИЯ ПРИСТУПАЙТЕ ТОЛЬКО ПОСЛЕ ТОГО, КАК ОНО БЫЛО ПОЛНОСТЬЮ ОТКРЫТО, А ВСЕ БЛОКИРУЮЩИЕ И ПРЕДОХРАНИТЕЛЬНЫЕ ПРИСПОСОБЛЕНИЯ ПРАВИЛЬНО УСТАНОВЛЕННЫ.

• ВО ИЗБЕЖАНИЕ ТРАВМ УБЕДИТЕСЬ, ЧТО ДЕТИ НАХОДЯТСЯ НА БЕЗОПАСНОМ РАССТОЯНИИ ВО ВРЕМЯ РАСКЛАДЫВАНИЯ И СКЛАДЫВАНИЯ ДАННОГО ИЗДЕЛИЯ.

• НЕ РАЗРЕШАТЬ РЕБЕНКУ ИГРАТЬ С ЭТИМ ИЗДЕЛИЕМ.

• ВСЕГДА ПРИСТЕГИВАЙТЕ РЕБЕНКА РЕМНЯМИ БЕЗОПАСНОСТИ.

• НЕЛЬЗЯ БЕГАТЬ И КАТАТЬСЯ

НА КОНЬКАХ С КОЛЯСКОЙ ДЛЯ НОВОРОЖДЕННЫХ/ПРОГУЛОЧНОЙ КОЛЯСКОЙ.

- Для младенцев предпочтительнее использовать сиденье в максимально наклонном положении.
- Во избежание тяжелых повреждений вследствие падений или соскальзывания требуется всегда использовать должным образом отрегулированную удерживающую систему.
- Правильное использование приспособлений для удерживания ребенка в любом случае должно обязательно сопровождаться наблюдением со стороны взрослых.
- Учтите, что поручень не является эффективным приспособлением для удерживания ребенка. Всегда используйте ремни безопасности.
- Эта прогулочная коляска должна использоваться с поручнем, правильно установленным с обеих сторон.
- Не поднимать прогулочную коляску за поручень, поскольку он может отсоединиться.

БЕЗОПАСНОСТЬ

- Перед тем как монтировать изделие, проверьте, что ни один из его компонентов не был поврежден во время транспортировки. В противном случае, изделие не подлежит эксплуатации, и его нужно убрать в недоступное для детей место.
- Ради безопасности вашего ребёнка снимите и удалите все полиэтиленовые мешки и другие элементы упаковки или же уберите их в недосягаемое для детей место. Только после этого можно начать пользоваться изделием.
- Данное изделие должно использоваться только для одного ребёнка.
- Перед началом использования:
 - убедитесь, что изделие правильно собрано, все его компоненты правильно соединены и все механизмы сцеплены. Убедитесь, что обивка правильно прикреплена к каркасу.
 - убедитесь, что шасси правильно раскрыто, а все соединительные механизмы сцеплены.
- Во время раскрытия и складывания изделия следите за тем, чтобы пальцы не попали в подвижные механизмы.
- Когда вы берёте на руки малыша из прогулочного блока, например, во время остановок или в случае монтажа/демонтажа аксессуаров, убедитесь в том, что изделие стоит на тормозе.
- Всегда используйте тормоз, даже во время коротких остановок.
- Во время парковки проверяйте, подвигав коляску вперед и назад, чтобы тормоз был правильно задействован.
- Запрещается располагать изделие вблизи лестниц или ступеней, даже если тормоз включён, поскольку движения ребёнка могут привести к соскальзыванию изделия.
- Не оставляйте коляску на наклонной поверхности, когда в ней находится ребенок, даже если коляска поставлена на тормоз. Надежность тормозов ограничена при сильном уклоне.
- Категорически запрещено использовать коляску для подъёма или спуска по лестницам или эскалаторам, когда в коляске находится ребенок, из-за опасности внезапной потери контроля над средством транспортировки или вероятности выпадения ребенка. Будьте особо внимательны, поднимаясь или спускаясь по ступенькам или другой неровной поверхности.
- Максимальная грузоподъемность корзины для вещей составляет 3 кг. Не превышайте максимальную

рекомендуемую весовую нагрузку.

- Любая нагрузка, оказываемая на ручку и/или на спинку, и/или сбоку на изделе, может негативно отразиться на его устойчивости.
- Привязывание домашних животных к изделию может нарушить его устойчивость и привести к потере контроля над ним.
- Не забывайте о том, что открытое пламя и другие источники тепла как, например, радиаторы, камины, электрические и газовые печи, представляют собой источник опасности. Не оставляйте изделие рядом с ними.
- Убедитесь в том, что возможные источники опасности (кабели, электрические провода и т.п.) находятся вне досягаемости ребёнка.
- Не оставляйте малыша без присмотра в коляске/люльке, если поблизости находятся верёвки, шнуры, шторы и тому подобное. Ребёнок может дотянуться до них и запутаться, что может стать причиной удушья.
- Категорически запрещено поднимать коляску, когда внутри нее находится ребенок.

РЕКОМЕНДАЦИИ ПО ИСПОЛЬЗОВАНИЮ

- Не используйте изделие, если на нём присутствуют явные следы поломок или не хватает каких-то деталей.
- Регулярно осматривайте изделие и его компоненты для своевременного выявления возможных повреждений и/или износа, разрывов и разошедшихся швов. В случае повреждения или неполадок при использовании поместите изделие в недоступное для детей место, не используйте его и не пытайтесь отремонтировать, а обратитесь исключительно к квалифицированному специалисту.
- Не позволяйте другим детям или животным играть без присмотра около изделия или взбираться на него.
- Только взрослые могут выполнять операции по монтажу, демонтажу или регулировке. Убедитесь в том, что все те, кто пользуется изделием (няньки, бабушки, дедушки и т. д.), знают, как правильно с ним обращаться. Данное изделие должно использоваться только одним взрослым лицом.
- Выполняя регулировки, следите за тем, чтобы ребёнок не мог достать до подвижных частей изделия (например, спинки, капюшона и т. д.). В любом случае, во время этих операций изделие должно обязательно стоять на тормозе.



- Не раскладываете, не складываете и не демонтируете изделие, если в нём находится малыш.
- Тем не менее, будьте предельно внимательны, если при выполнении этих действий ребёнок находится рядом с вами.
- При выполнении этих действий следует следить за тем, чтобы не защемить и не травмировать пальцы.
- Не оставляйте ребенка в коляске во время поездок в транспортных средствах (например, поезде, автобусе и пр.).

- Если вы не используете изделие, сложите его и поставьте в недоступное для детей место. Это изделие не игрушка! Не разрешать ребенку играть с этим изделием.
- Перед тем как использовать изделие, длительное время находящееся на солнце, подождите, пока его поверхность не охладится.
- Во избежание солнечных ударов и ожогов не подвергайте ребёнку продолжительному воздействию прямого солнечного света, даже если капюшон полностью опущен.

ДОЖДЕВИК (ЕСЛИ ПРИСУТСТВУЕТ)

ПРЕДУПРЕЖДЕНИЯ!

- Разрешается использование только под присмотром взрослого лица.
- Следите за тем, чтобы во время использования дождевик не касался лица ребенка, поскольку он может стать причиной удушья.
- Не использовать дождевик на изделии без капюшона, который его удерживает.
- Разрешается использование только с указанным изделием Inglesina.
- Не использовать на других изделиях, не рекомендованных производителем.
- Чтобы избежать риска удушья или перегрева, не использовать дождевик под солнцем или в закрытых помещениях.
- Ручная стирка при 30° С.

ГАРАНТИЙНЫЕ УСЛОВИЯ

- Гарантийный срок на продукцию торговой марки Inglesina составляет 12 (двенадцать) месяцев с даты приобретения товара. Гарантия действует только при наличии кассового чека, содержащего дату покупки.
- Под гарантией понимается замена или бесплатный ремонт деталей, признанных браком производства.
- Гарантийные обязательства не распространяются на те детали, причиной неисправности которых являются неаккуратность или небрежность эксплуатации, естественный износ (например, колес), нарушение рекомендаций пользования, несоблюдение предписаний инструкции, относящихся к сборке товара, а также наличие других обстоятельств, не связанных с производственными дефектами.
- По истечении гарантийного срока производитель гарантирует осуществление сервисного обслуживания своей продукции в течение 3-х лет с даты покупки, по окончании данного периода возможность технического вмешательства будет рассматриваться отдельно для каждого случая.
- Гарантийный срок на продукцию, приобретенную на территории РФ - 12 месяцев. Срок службы - 3 года.

ЗАПЧАСТИ / ПОСЛЕПРОДАЖНОЕ ОБСЛУЖИВАНИЕ

- Регулярно контролируйте предохранительные устройства изделия. Это будет гарантировать их функциональность на длительный срок. Не используйте изделие в том случае, если обнаружите на нём проблемы и/или аномалии любого происхождения. Своевременно обращайтесь за помощью в авторизованные магазины или в сервисные центры клиентов Inglesina.
- Не используйте запасные части и аксессуары, если они не одобрены фирмой Inglesina Baby или поставляются другими производителями.

ЧТО ДЕЛАТЬ ПРИ НЕОБХОДИМОСТИ СЕРВИСНОГО ОБСЛУЖИВАНИЯ

- При необходимости сервисного обслуживания для изделия, связаться, не откладывая, с Продавцом продукции Inglesina, у которого изделие было куплено, сообщив "Паспортный номер" изделия, на которое подаётся заявка.
- В обязанности Продавца входит связаться с компанией Inglesina для оценки наиболее правильного способа выполнения ремонта для каждого случая, а затем предоставить последующие указания.
- Служба Технической поддержки компании Inglesina, в любом случае, находится в вашем полном распоряжении для предоставления всей необходимой информации, с заполнением письменного запроса на специальном бланке, который находится на сайте: www.inglesina.com - раздел Гарантия и Техническая поддержка.

РЕКОМЕНДАЦИИ ПО УХОДУ ЗА ТЕКСТИЛЬНЫМ МАТЕРИАЛОМ

- Обивка и ремни подлежат чистке только снаружи. Протирайте их тканью, смоченной в воде с нейтральным мылом; не используйте растворители, аммиак или отбеливатели. Не используйте абразивные моющие средства и губки.
- При стирке текстильной обивки соблюдайте правила, указанные на специальных этикетках.



Не применяйте отбеливателей



Не отжимайте в центрифуге



Сушить на горизонтальной поверхности в тени



Не утюжьте



Не сдавайте в химчистку

Не отжимать в стиральной машине

- Перед тем как использовать или сложить изделие, подождите пока оно полностью не высохнет.

EAC

Соответствует требованиям
технического регламента ТР ТС 007/2011

OSTRZEŻENIA



• WAŻNE - PRZECZYTAĆ UWAŻNIE I ZACHOWAĆ W RAZIE POTRZEBY UŻYCIA W PRZYSZŁOŚCI.

NIE PRZESTRZEGANIE NINIEJSZYCH INSTRUKCJI MOŻE OGRANICZYĆ BEZPIECZEŃSTWO DZIECKA.

• JESTEŚCIE ODPOWIEDZIALNI ZA BEZPIECZEŃSTWO WASZEGO DZIECKA.

• UWAGA! NIGDY NIE ZOSTAWIAĆ DZIECKA BEZ OPIEKI: MOŻE TO BYĆ NIEBEZPIECZNE. ZWRÓCIĆ MAKSYMALNĄ UWAGĘ PODCZAS UŻYWANIA PRODUKTU.

• ABY UNIKNĄĆ POWAŻNYCH OBRAŻEŃ SPOWODOWANYCH UPADKIEM I/LUB WYŚLIZGNIĘCIEM SIĘ NALEŻY ZAWSZE UŻYWAĆ POPRAWNIE ZAPIĘTYCH I WYREGULOWANYCH PASÓW BEZPIECZEŃSTWA.

• Produkt ten jest odpowiedni dla dzieci w wieku od urodzenia do 4 lat lub do osiągnięcia przez dziecko wagi 22 kg, w zależności od tego, który z tych warunków nastąpi najpierw.

• NIGDY NIE ZOSTAWIAĆ DZIECKA BEZ OPIEKI.

• PRZED UŻYCIEM, UPEWNIĆ SIĘ, ŻE PRODUKT JEST CAŁKOWICIE OTWARTY ORAZ, ŻE WSZYSTKIE SYSTEMY BLOKUJĄCE I ZAMYKAJĄCE SĄ PRAWIDŁOWO ZAŁOŻONE.

• ABY UNIKNĄĆ OBRAŻEŃ, NALEŻY SIĘ UPEWNIĆ, ŻE PODCZAS OTWIERANIA I ZAMYKANIA TEGO PRODUKTU DZIECI BĘDĄ Z DALA OD NIEGO.

• NIE POZWALAĆ DZIECKU BAWIĆ SIĘ

TYM PRODUKTEM.

• ZAPIĄĆ ZAWSZE DZIECKO PASAMI BEZPIECZEŃSTWA.

• TA SPACERÓWKA/WÓZEK NIE JEST PRZEZNACZONA DO UŻYCIA PODCZAS BIEGANIA LUB JEŹDŻENIA NA ROLKACH.

- W przypadku noworodków, należy korzystać z siedziska spacerowego w maksymalnie nachylonym położeniu.
- Aby uniknąć obrażeń ciała w wyniku upadku lub ześlizgnięcia się, należy zawsze korzystać z odpowiednio wyregulowanego systemu zabezpieczającego.
- Prawidłowe korzystanie z systemu ochronnego nie zwalnia z obowiązku właściwej opieki osoby dorosłej nad dzieckiem.
- Należy mieć świadomość, że poręcz nie jest skutecznym systemem zabezpieczającym. Należy zawsze korzystać z pasów bezpieczeństwa.
- Należy zawsze używać tego wózka spacerowego z poręczą prawidłowo zamocowaną po obu stronach.
- Nie należy podnosić wózka spacerowego za poręcz, ponieważ może się ona odłączyć.

BEZPIECZEŃSTWO

- Przed zamontowaniem sprawdzić, czy produkt i wszystkie jego komponenty nie przedstawiają uszkodzeń spowodowanych transportem; w takim przypadku produkt nie może być użyty i należy go trzymać z dala od dzieci.
- Dla bezpieczeństwa Waszego dziecka, przed zastosowaniem produktu, zdjąć i usunąć wszystkie plastikowe woreczki i elementy wchodzące w skład opakowania i zawsze trzymać je poza zasięgiem niemowląt i dzieci.
- Z produktu tego powinno korzystać wyłącznie jedno dziecko.
- Przed użyciem należy:
 - upewnić się, że produkt ten jest prawidłowo zmontowany, że wszystkie jego komponenty są prawidłowo umocowane i że wszystkie mechanizmy zostały uruchomione. Upewnić się, że poszycie jest prawidłowo zamocowane do konstrukcji.
 - upewnić się, że stelaż jest całkowicie rozłożony i że wszystkie mechanizmy mocujące zostały uruchomione.
- Zachować ostrożność podczas rozkładania i składania produktu, aby uniknąć przytraśnięcia palców.
- Podczas wkładania lub wyjmowania dziecka z siedziska, postojów oraz montażu/demontażu akcesoriów zawsze należy uaktywnić hamulec.
- Używać zawsze hamulca, nawet w przypadku postojów na krótki czas.
- W razie pozostawiania wózka należy sprawdzić, czy hamulec jest prawidłowo włączony, próbując przesunąć produkt do przodu i do tyłu.
- Nie umieszczać nigdy produktu w pobliżu schodów lub stopni, nawet jeśli hamulec jest włączony, ponieważ ruchy dziecka mogą spowodować ześlizgnięcie się produktu.
- Nie należy pozostawiać wózka spacerowego na podłożu nachylonym, gdy dziecko znajduje się w środku, nawet jeżeli włączony jest hamulec. Skuteczność hamulców jest ograniczona, gdy wzniesienie jest strome.
- Nie używać nigdy wózka spacerowego podczas korzystania

ze schodów lub schodów ruchomych, gdy dziecko znajduje się w środku, ponieważ istnieje ryzyko nagłej utraty kontroli nad produktem lub wypadnięcia dziecka. Zachować szczególną ostrożność również podczas wchodzenia lub schodzenia ze stopni lub innych powierzchni nierównych.

- Maksymalne obciążenie kosza na różne przedmioty to 3 kg. Nie przekraczać maksymalnego zalecanego obciążenia.
- Jakiegokolwiek obciążenie przyłożone do uchwytu i/lub oparcia i/lub bocznej części produktu, może zagrażać jego stabilności.
- Przewożenie na produkcie zwierząt domowych może zakłócić jego stabilność i doprowadzić do utraty kontroli.
- Należy być świadomym zagrożeń wynikających z obecności swobodnych płomieni lub innych źródeł ciepła takich, jak grzejniki, kominki, piece elektryczne i gazowe, itp.; nie zostawiać produktu w pobliżu takich źródeł ciepła.
- Upewnić się, że wszystkie możliwe źródła zagrożenia (na przykład: kable, sznury elektryczne, itp.) są trzymane poza zasięgiem dziecka.
- Nie zostawiać produktu z dzieckiem w miejscu, gdzie mogłoby ono użyć sznura, firanki lub innych przedmiotów do wspięcia się lub nawet uduszenia i powieszenia.
- Nigdy nie podnosić wózka spacerowego, jeśli dziecko znajduje się w środku.

ZALECENIA UŻYTKOWANIA

- Nie używać produktu, jeżeli przedstawia pęknięcia lub brakujące części.
- Regularnie sprawdzać produkt i jego komponenty w celu zauważenia ewentualnych oznak uszkodzenia i/lub zużycia, pęknięć szwów i rozdarcia tkaniny. W razie uszkodzeń lub nieprawidłowości należy trzymać produkt z dala od dzieci, nie używać go i/lub nie próbować go naprawiać, ale zwracać się wyłącznie do wykwalifikowanego personelu.
- Nie pozwalać innym dzieciom lub zwierzętom bawić się bez nadzoru w pobliżu wózka lub wspinać się po nim.
- Czynności montażu, demontażu i regulacji muszą być wykonywane wyłącznie przez osoby dorosłe. Upewnić się, czy osoby używające produkt (opiekunki, dziadkowie itp.) znają jego poprawne działanie. Produkt ten powinna obsługiwać tylko jedna osoba dorosła.
- Przy wykonywaniu czynności regulacyjnych upewnić się, czy części ruchome nie stykają się z dzieckiem (na przykład: oparcie, budka itp.); zawsze upewnić się, czy przy wykonywaniu tych czynności hamulec jest poprawnie włączony.



- Nie otwierać, zamykać oraz nie demontować produktu z dzieckiem w środku.
- Zwrócić szczególną uwagę podczas wykonywania takich czynności, gdy dziecko jest w pobliżu.
- Podczas tych czynności można spowodować przytraśnięcie i obrażenia palców.
- Nie pozostawiać dziecka w wózku spacerowym podczas podróży innymi środkami transportu (np. pociągiem, autobusem itd.).
- Nieużywany produkt musi być umieszczony daleko od

dzieci. Nie może być używany jako zabawka! Nie pozwalać dziecku bawić się tym produktem.

- W przypadku długiego wystawienia na słońce, przed użyciem produktu poczekać aż się ochłodzi.
- Aby uniknąć przegrzania lub oparzeń, nie należy wystawiać dziecka na bezpośrednie działanie słońca przez dłuższy czas, nawet jeśli daszek jest całkowicie obniżony.

OSŁONA PRZECIWDESZCZOWA (JEŻELI OBECNA)

OSTRZEŻENIA!

- Używać tylko pod opieką osoby dorosłej.
- Podczas użycia upewnić się, że osłona przeciwdeszczowa nie dotyka twarzy dziecka, ponieważ może ona spowodować uduszenie.
- Nie używać osłony przeciwdeszczowej na produkcie bez daszka, który ją podtrzymuje.
- Używać wyłącznie ze wskazanym produktem Inglesina.
- Nie używać na produktach innych niż te, które zaleca producent.
- Aby uniknąć ryzyka uduszenia lub przegrzania dziecka nie używać w przypadku słonecznej pogody lub w pomieszczeniach zamkniętych.
- Prac ręcznie w 30°C.

WARUNKI GWARANCJI

- Inglesina Baby S.p.A. gwarantuje, że niniejszy artykuł został zaprojektowany i wykonany zgodnie z ogólnymi normami/przepisami produktu, jakości i bezpieczeństwa obowiązującymi obecnie we Wspólnocie Europejskiej oraz Krajach komercjalizacji.
- Inglesina Baby S.p.A. gwarantuje, że w trakcie i po zakończeniu procesu produkcyjnego dany produkt został poddany wielu kontrolom jakości. Inglesina Baby S.p.A. gwarantuje, że w chwili zakupu u Autoryzowanego Sprzedawcy dany artykuł nie przedstawiał wad montażowych lub produkcyjnych.
- Niniejsza gwarancja nie unieważnia praw udzielanych konsumentowi przez obowiązujące przepisy krajowe, które mogą być różne w zależności od kraju, w którym produkt został zakupiony i które, w przypadku konfliktu, są priorytetowe w stosunku do treści niniejszej gwarancji.
- Gdyby w momencie zakupu lub podczas normalnego użytkowania w produkcie zauważono wady materiałowe i/lub produkcyjne, zgodnie z opisem w odpowiedniej instrukcji, firma Inglesina Baby S.p.A. uznaje ważność warunków gwarancji przez okres 24 miesięcy od daty zakupu produktu.
- Gwarancja obowiązuje wyłącznie w kraju, w którym produkt został zakupiony, o ile zakupu dokonano u autoryzowanego sprzedawcy.
- Gwarancja obowiązuje w przypadku pierwszego właściciela zakupionego artykułu.
- Gwarancja obejmuje darmową wymianę lub naprawę części, które okazują się uszkodzone z powodu wad produkcyjnych. Inglesina Baby S.p.A. zastrzega sobie prawo decydowania, według własnego uznania, czy podczas gwarancji produkt powinien zostać naprawiony czy wymieniony.
- Aby skorzystać z gwarancji, należy podać numer seryjny produktu i kopię paragonu wydanego podczas zakupu produktu, upewniając się, że wyraźnie widoczna jest na nim data nabycia produktu.
- Niniejsze warunki gwarancji tracą ważność, gdy:
 - produktu używano niezgodnie z przeznaczeniem wyraźnie wskazanym w odpowiedniej instrukcji obsługi.
 - produktu używano w sposób niezgodny z przewidzianym w odpowiedniej instrukcji obsługi.
 - produkt poddano naprawom w nieautoryzowanych i niezrzeszonych punktach serwisowych,
 - produkt poddano nieupoważnionym wyraźnie przez

producenta zmianom i/lub naruszono jego integralność zarówno konstrukcyjną jak i włókienniczą; ewentualne zmiany w produktach zwalniają spółkę Inglesina Baby S.p.A. z wszelkiej odpowiedzialności,

- wada spowodowana jest zaniedbaniem lub niedopatrzaniem w użytkowaniu (np. gwałtowne zderzenia części konstrukcyjnej, narażenie na agresywne substancje chemiczne itd.),
- produkt nosi ślady normalnego zużycia (np. kółka, części ruchome, materiał) spowodowane przewidzianym codziennym przedłużonym i ciągłym zastosowaniem,
- produkt został uszkodzony, nawet przypadkowo, przez samego właściciela lub osoby trzecie (na przykład podczas podróży samolotem lub innymi środkami transportu jako bagaż).
- produkt wysłano do sprzedawcy w celu rozpatrzenia gwarancji bez oryginalnego paragonu i/lub numeru seryjnego bądź bez wyraźnie widocznej na paragonie daty zakupu i/lub numeru seryjnego.
- Ewentualne szkody spowodowane użytkowaniem akcesoriów niedostarczonych i/lub niezatwierdzonych przez spółkę Inglesina Baby nie są objęte naszą gwarancją.
- Inglesina Baby S.p.A. zrzeka się wszelkiej odpowiedzialności za uszkodzenia mienia lub obrażenia osób wynikające z niewłaściwego i/lub nieprawidłowego użycia wyrobu.
- Po upływie okresu gwarancyjnego, spółka gwarantuje serwisowanie własnych produktów w ciągu maksymalnie czterech (4) lat od daty wprowadzenia ich na rynek, po upływie których oceniona zostanie możliwość interwencji przypadek po przypadku.

CZĘŚCI ZAMIENNE / SERWIS POSPRZEDAŹNY

- Aby zapewnić doskonałe i długotrwałe funkcjonowanie produktu należy regularnie sprawdzać jego systemy bezpieczeństwa. W przypadku pojawienia się jakiegokolwiek problemu i/lub anomalii, zabrania się jego stosowania. Należy się natychmiast skontaktować z Autoryzowanym Sprzedawcą lub Serwisem Klientów Inglesina.
- Nie używać części wymiennych lub akcesoriów niedostarczonych i/lub niezatwierdzonych przez Inglesina Baby.

CO ZROBIĆ, GDY KONIECZNE JEST SERWISOWANIE

- W razie konieczności serwisowania produktu należy natychmiast skontaktować się ze Sprzedawcą produktów Inglesina, u którego dokonano zakupu upewniając się, że posiada się "Serial Number" (numer seryjny) produktu będącego przedmiotem zgłoszenia.
- Zadaniem Sprzedawcy jest skontaktowanie się ze spółką Inglesina, aby ocenić jak najodpowiedniejszy sposób interweniowania przypadek po przypadku i udzielić dalszych wskazówek.
- Serwis Obsługi spółki Inglesina udziela również wszystkich koniecznych informacji po przedłożeniu pisemnego

zgłoszenia wypełnianego na odpowiednim formularzu znajdującym się na stronie internetowej: www.inglesina.com w części Gwarancja i Serwis.

ZALECANIA DO CZYSZCZENIA I KONSERWACJI PRODUKTU

- Produkt ten wymaga regularnej konserwacji ze strony użytkownika.
- Nigdy nie forsować mechanizmów lub ruchomych części; w razie wątpliwości najpierw sprawdzić instrukcję.
- Nie odkładać produktu, jeżeli jest jeszcze mokry i nie zostawiać go w wilgotnych pomieszczeniach, ponieważ mogłaby powstać pleśń.
- Przechowywać produkt w suchym miejscu.
- Chronić produkt przed czynnikami atmosferycznymi, wodą, deszczem lub śniegiem; ponadto długotrwałe wystawienie na słońce może spowodować zmianę koloru wielu materiałów.
- Po ewentualnym użyciu produktu na plaży należy go dokładnie wyczyścić i osuszyć, aby usunąć piasek i sól, ponieważ mogłyby one doprowadzić do powstawania korozji.
- Czyścić plastikowe i metalowe części wilgotną ściereczką lub lekkim detergentem; nie używać rozpuszczalników, amoniaku lub benzyny.
- Po ewentualnym kontakcie z wodą dokładnie wysuszyć metalowe części, w celu uniknięcia powstania rdzy.
- Wszystkie ruchome części muszą być utrzymywane w czystości i, jeżeli konieczne nasmarować je lekkim olejem.

ZALECENIA DOTYCZĄCE CZYSZCZENIA POKRYCIA Z TKANINY

- Poszycie i zespół pasów należy czyścić tylko powierzchniowo. Czyścić je wilgotną ściereczką i neutralnym mydłem; nie stosować rozpuszczalników, amoniaku ani wybielaczy. Nie stosować detergentów ani ostrych gąbek.
- Przestrzegać wskazówek dotyczących prania pokrycia z tkaniny przedstawionych na odpowiednich etykietkach.



Nie wybielać



Nie suszyć mechanicznie



Suszyć na płasko w cieniu



Nie prasować



Nie prać na sucho

Nie odwirowywać

- Przed użyciem lub przed odstawieniem dokładnie wysuszyć pokrycie z tkaniny.

AVERTIZĂRI



• IMPORTANT - CITIȚI CU ATENȚIE ȘI PĂSTRAȚI ACESTE INSTRUCȚIUNI PENTRU CONSULTARE ULTERIOARĂ.

SIGURANȚA COPILULUI DUMNEAVOASTRĂ POATE FI ÎN PERICOL DACĂ NU RESPECTAȚI CU ATENȚIE ACESTE INSTRUCȚIUNI.

• SIGURANȚA COPILULUI ESTE RESPONSABILITATEA DUMNEAVOASTRĂ.

• ATENȚIE! NU LĂSAȚI NICIODATĂ COPILUL NESUPRAVEGHEAT: AR PUTEA FI PERICULOS. FIȚI EXTREM DE ATENȚI CÂND UTILIZAȚI PRODUSUL.

• PENTRU A PREVENI RĂNIREA GRAVĂ CA URMARE A CĂDERILOR ȘI/SAU ALUNECĂRILOR, UTILIZAȚI ÎNTOTDEAUNA CENTURILE DE SIGURANȚĂ CORECT PRINSE ȘI REGLATE.

• Acest produs este adecvat copiilor nou-născuți și cu greutatea de până la 22 kg sau cu vârsta de 4 ani, în funcție de condiția dintre cele două care prevalează.

- NU LĂSAȚI NICIODATĂ COPILUL NESUPRAVEGHEAT.
- ÎNAINTE DE UTILIZARE, ASIGURAȚI-VĂ CĂ PRODUSUL ESTE COMPLET DESCHIS ȘI CĂ TOATE DISPOZITIVELE DE BLOCARE ȘI DE SIGURANȚĂ SUNT CORECT FIXATE.
- PENTRU A EVITA RĂNIREA COPIILOR, ASIGURAȚI-VĂ CĂ ACEȘTIA SE AFLĂ LA DISTANȚĂ ÎN TIMP CE DESCHIDEȚI ȘI ÎNCHIDEȚI ACEST PRODUS.
- NU ÎI PERMITEȚI COPILULUI SĂ SE JOACE CU ACEST PRODUS.
- FIXAȚI COPILUL BINE CU CENTURILE DE SIGURANȚĂ.
- ACEST CĂRUCIOR/LANDOU NU POATE FI UTILIZAT PENTRU A ALERGA SAU PATINA.

- Pentru copii nou-născuți, folosiți căruciorul în poziția cea mai înclinată.
- Pentru a evita rănirea gravă cauzată de căderi sau de alunecări, utilizați întotdeauna sistemul de siguranță reglat în mod adecvat.
- Utilizarea corectă a sistemului de reținere nu înlocuiește necesitatea supravegherii de către un adult.
- Vă atragem atenția că bara pentru mâini nu este un sistem de reținere eficient. Utilizați întotdeauna centurile de siguranță.

- Utilizați întotdeauna acest cărucior cu bara pentru mâini cuplată corect pe ambele laturi.
- Nu ridicați căruciorul utilizând bara pentru mâini pentru că aceasta ar putea să se desprindă.

SIGURANȚĂ

- Verificați înainte de asamblare ca produsul și toate componentele sale să nu prezinte daune datorate transportului; în acest caz produsul nu trebuie utilizat și va trebui păstrat departe de copii.
- Pentru siguranța copilului dumneavoastră, înainte de a utiliza produsul, înlăturați și eliminați toate pungile din plastic și elementele ce fac parte din ambalaj și nu le lăsați la îndemâna nou-născuților și copiilor.
- Acest produs trebuie utilizat pentru un singur copil.
- Înainte de utilizare:
 - asigurați-vă că produsul este montat corect, că toate componentele acestuia sunt fixate corect și că toate mecanismele sunt cuplate. Asigurați-vă că husa este montată corect pe structură.
 - asigurați-vă că șasiul este complet deschis și că toate mecanismele de fixare sunt cuplate.
- Acordați atenție când deschideți și închideți produsul pentru a evita să vă prindeți degetele.
- În timpul așezării și scoaterii copilului din cărucior, în timpul staționării și montării/demontării accesoriilor asigurați-vă că frâna este mereu activată.
- Utilizați întotdeauna frâna, chiar și atunci când vă opriți pentru scurt timp.
- Când amplasați căruciorul într-un loc, verificați dacă frâna a fost cuplată corect, deplasând în față și în spate produsul.
- Nu amplasați niciodată produsul în apropierea scârilor sau treptelor, chiar dacă frâna este introdusă, pentru că este posibil ca mișcările copilului să cauzeze alunecarea produsului.
- Nu lăsați căruciorul fixat pe o suprafață înclinată când copilul se află în acesta, chiar dacă frâna este acționată. Eficiența frânelor este limitată de pantele abrupte.
- Nu utilizați niciodată căruciorul pentru a urca sau coborî scări sau scări rulante când copilul se află în acesta pentru că este posibil să pierdeți brusc controlul produsului sau copilul ar putea să cadă. Acordați atenție sporită și când urcați sau coborâți o treaptă sau alte suprafețe accidentate.
- Sarcina maximă a coșulețului pentru obiecte este de 3 kg. Nu depășiți sarcina maximă recomandată.
- Orice sarcină aplicată mânerului și/sau spătarului și/sau în partea laterală a produsului, poate compromite stabilitatea produsului.
- Atașarea animalelor domestice de produs poate compromite stabilitatea și cauza desprinderea.
- Trebuie să fiți conștienți de pericolele reprezentate de flăcările libere sau alte surse de căldură cum ar fi radiatoarele, șemineurile, sobele electrice și cu gaz, etc.: nu lăsați produsul în apropierea acestor surse de căldură.
- Asigurați-vă că toate sursele posibile de pericol (de exemplu: cabluri, fire electrice, etc.) sunt păstrate departe de copil.
- Nu lăsați produsul cu copilul în el unde există sfori, perdele sau alte lucruri pe care copilul ar putea să se cațere sau care i-ar putea cauza sufocarea sau strangularea.
- Nu ridicați niciodată căruciorul când copilul se află în interiorul acestuia.

SFATURI PENTRU UTILIZARE

- Nu utilizați produsul dacă prezintă rupturi sau componente lipsă.
- Verificați cu regularitate produsul și componentele acestuia pentru a observa eventuale urme de deteriorare și/sau uzură, zone descusute și rupturi. În cazul deteriorării sau al funcționării defectuoase, țineți produsul la distanță de

copii, nu îl utilizați și/sau nu încercați să îl reparați, în schimb, adresați-vă exclusiv personalului calificat.

• Nu permiteți altor copii sau animale să se joace nesupravegheați în apropierea produsului sau să se cațere pe acesta.

• Operațiunile de montare, demontare și reglare trebuie să fie efectuate numai de către persoane adulte. Asigurați-vă că persoanele care utilizează produsul (dădăcă, bunici, etc.) cunosc funcționarea corectă a acestuia. Acest produs trebuie utilizat doar de un adult.

• În cazul operațiunilor de reglare asigurați-vă că componentele mobile ale produsului nu intră în contact cu copilul (exemplu: spătar, capotă, etc.); asigurați-vă că în timpul acestor operațiuni frâna este activată corect.



• Nu efectuați operațiuni de deschidere, închidere sau demontare a produsului când copilul se află în acesta.

• Fiți foarte atenți când efectuați aceste operațiuni și copilul se află în apropiere.

• În timpul acestor operațiuni, este posibil să vă prindeți sau să vă răniți degetele.

• Nu lăsați copilul în cărucior atunci când vă deplasați cu alte mijloace de transport (de ex. tren, autobuz etc.).

• Când nu îl folosiți, produsul trebuie pus la loc, departe de copii. Produsul nu trebuie utilizat ca o jucărie! Nu îi permiteți copilului să se joace cu acest produs.

• În caz de expunere prelungită la soare, așteptați ca produsul să se răcească înainte de a-l utiliza.

• Pentru a evita supraîncălzirea și arsurile de soare, nu expuneți copilul la lumina directă a soarelui perioade îndelungate, chiar dacă ați coborât capota complet.

APĂRĂTOARE DE PLOAIE (DACĂ EXISTĂ)

AVERTIZĂRI!

• Utilizați apărătoarea de ploaie sub supravegherea unui adult.

• Când utilizați produsul, asigurați-vă că apărătoarea de ploaie nu intră în contact cu fața copilului pentru că acest lucru poate cauza sufocarea acestuia.

• Nu utilizați apărătoarea de ploaie amplasată pe produs fără capota care o susține.

• Utilizați apărătoarea de ploaie exclusiv cu produsul Inglesina indicat.

• Nu utilizați apărătoarea de ploaie pe produse diferite de cele recomandate de producător.

• Pentru a evita riscul sufocării sau al supraîncălzirii, nu utilizați apărătoarea de ploaie atunci când vremea este însoțită sau în spații închise.

• Spălați apărătoarea de ploaie manual, la 30° C.

CONDIȚII DE GARANȚIE

• Inglesina Baby S.p.A. garantează că acest articol a fost proiectat și fabricat în deplin respect față de normele/regulamentele privind produsele, calitatea și siguranța acestora în vigoare în cadrul Comunității Europene și în țările în care aceste produse sunt comercializate.

• Inglesina Baby S.p.A. garantează că în timpul și la încheierea procesului de producție, produsul a fost supus mai multor controale de calitate. Inglesina Baby S.p.A. garantează ca acest articol, în momentul achiziționării de la Distribuitorul Autorizat nu prezenta defecte de montaj și fabricație.

• Prezenta garanție nu anulează drepturile consumatorului recunoscute în legislația națională în vigoare, care poate fi diferită în funcție de țara în care produsul a fost achiziționat și ale cărei cerințe, în cazul în care intră în contradicție cu clauzele prezentei garanții, prevalează asupra conținutului prezentei garanții.

• Dacă produsul prezintă defecte ale materialelor și/sau defecte de fabricație constatate în momentul achiziției sau în timpul utilizării normale, astfel cum sunt descrise în manualul de instrucțiuni respectiv, Inglesina Baby S.p.A. Recunoaște valabilitatea garanției pentru o perioadă de 24 de luni consecutive de la data achiziției.

• Garanția este valabilă doar în țara în care produsul a fost achiziționat și dacă achiziția a fost efectuată de la un Vânzător autorizat.

• Garanția recunoscută este valabilă pentru primul proprietar al articolului achiziționat.

• Garanția acoperă înlocuirea sau repararea gratuită a pieselor despre care s-a constatat că prezintă defecte de fabricație. Inglesina Baby S.p.A. își rezervă dreptul de a decide din proprie inițiativă să aplice garanția prin repararea sau înlocuirea produsului.

• Pentru a beneficia de garanție, cumpărătorul trebuie să prezinte numărul de serie al produsului și copia chitanței eliberate în momentul achiziției produsului, asigurându-se că data achiziției este ușor lizibilă.

• Garanția nu este asigurată în cazul în care:

- produsul este utilizat în diferite scopuri care nu sunt indicate în mod expres în manualul de instrucțiuni respectiv.

- produsul nu este utilizat în conformitate cu manualul de instrucțiuni respectiv.

- produsul a fost reparat în centre de asistență neautorizate sau nerecunoscute de către producător.

- produsul a fost modificat și/sau manipulat, atât în ceea ce privește partea structurii, cât și cea textilă, fără autorizația expresă a producătorului. Eventuale modificări aduse produsului scutesc Inglesina Baby S.p.A. de orice responsabilitate.

- defectul se datorează neglijenței sau neatenției în timpul utilizării (ex. lovirea violentă a părților structurii, expunerea la substanțe chimice agresive, etc.).

- produsul prezintă urme de uzură normală (ex. roți, părți mobile, textile) datorate utilizării normale zilnice în mod prelungit.

- produsul a fost deteriorat, inclusiv accidental, de proprietar sau de terțe părți (de exemplu, atunci când a fost expediat într-un bagaj utilizându-se mijloacele de transport aerian sau alte mijloace de transport).

- produsul este trimis vânzătorului pentru a beneficia de asistență fără chitanța originală și/sau fără număr de serie sau când data de achiziție indicată pe chitanță și/sau numărul de serie nu sunt ușor lizibile.

• Daunele datorate utilizării accesoriilor nelivrate și/sau neaprobat de Inglesina Baby, nu sunt acoperite de garanție.

• Inglesina Baby S.p.A. nu își asumă nicio responsabilitate pentru daune cauzate lucrurilor sau persoanelor ce derivă din utilizarea neadecvată și/sau incorectă a produsului.

• După expirarea perioadei de garanție, Societatea noastră garantează asistența propriilor produse pe o perioadă de maxim patru (4) ani de la data punerii pe piață a acestora; după această dată va fi evaluată posibilitatea de asistență pentru fiecare caz în parte.

PIESE DE SCHIMB / ASISTENȚĂ POST-VÂNZARE

• Verificați cu regularitate dispozitivele de siguranță pentru

a vă asigura de funcționarea corectă a acestora în timp. În cazul în care se prezintă probleme și/sau defecte de orice fel, utilizarea produsului este interzisă. Contactați imediat Vânzătorul Autorizat sau Serviciul de Asistență Clienți Inglesina.

• Nu utilizați piese de schimb sau accesorii care nu sunt furnizate și/sau aprobate de Inglesina Baby.

CE TREBUIE SĂ FACEȚI DACĂ AVEȚI NEVOIE DE ASISTENȚĂ

- În cazul în care aveți nevoie de asistență privind produsul, contactați imediat Distribuitorul Inglesina de la care l-ați achiziționat; asigurați-vă că aveți la îndemână "Serial Number" (Numărul de serie) corespunzător produsului pentru care aveți nevoie de asistență.
- Distribuitorul are datoria de a contacta Inglesina cu scopul de a evalua modul cel mai potrivit de intervenție în funcție de fiecare caz în parte și de a vă oferi indicațiile de care aveți nevoie.
- Serviciul de Asistență Inglesina vă stă la dispoziție cu toate informațiile necesare prin intermediul cererii scrise care poate fi completată pe site-ul web: www.inglesina.com - secțiunea Garanție și Asistență.

SFATURI PENTRU CURĂȚAREA ȘI ÎNTREȚINEREA PRODUSULUI

- Acest produs necesită o întreținere regulată din partea utilizatorului.
- Nu forțați niciodată mecanismele sau componentele mobile; în caz de dubii, verificați mai întâi instrucțiunile.
- Nu puneți la păstrare produsul dacă este încă ud și nu-l lăsați în locuri umede deoarece s-ar putea forma mucegai.
- Păstrați produsul într-un loc uscat.
- Protejați produsul de agenții atmosferici, apă, ploaie sau zăpadă; de asemenea expunerea continuă și prelungită la

soare ar putea cauza schimbări de culoare a textilelor.

• După o eventuală utilizare pe plajă, curățați și uscați cu atenție produsul pentru a îndepărta nisipul și sarea întrucât acesta ar putea rugini.

• Curățați componentele din plastic și din metal cu o cârpă umedă sau cu un detergent delicat; nu utilizați solvenți, amoniac sau benzină.

• Uscați atent componentele din metal după un eventual contact cu apa, pentru a preveni formarea ruginii.

• Păstrați curate toate componentele în mișcare și dacă trebuie lubrifiați-le cu un ulei delicat.

SFATURI PENTRU CURĂȚAREA CĂPTUȘELII TEXTILE

• În cazul husei și al hamurilor, se curăță doar suprafața acestora. Curățați-le cu o cârpă umedă și cu săpun neutru; nu utilizați solvenți, amoniac sau înălbitor. Nu utilizați detergenți și bureți abrazivi.

• Respectați regulile de spălare a căptușelii textile prezentate pe etichetele aferente.



Nu înălbiți



Nu uscați mecanic



Uscați produsul la umbră



Nu călcați



Nu folosiți spălarea uscată

Nu centrifugați

• Uscați perfect căptușeala din material textil, înainte de a o utiliza sau de a o pune la loc.

VAROVÁNÍ



• **DŮLEŽITÉ - TYTO POKYNY SI POZORNĚ PROČTĚTE A USCHOVEJTE JE PRO POUŽITÍ V BUDOUCNU.**

NEBUDETE-LI POSTUPOVAT PODLE TĚCHTO POKYŇŮ, BEZPEČNOST VAŠEHO DÍTĚTE MŮŽE BÝT OHROŽENA.

• **ODPOVÍDÁTE ZA BEZPEČNOST SVÉHO DÍTĚTE.**

• **UPOZORNĚNÍ! NENECHÁVEJTE DÍTĚ NIKDY BEZ DOZORU. MŮŽE TO BÝT NEBEZPEČNÉ. PŘI POUŽÍVÁNÍ VÝROBKU MU VĚNUJTE MAXIMÁLNÍ POZORNOST.**

• **ABYSTE ZABRÁNILI VÁŽNÝM NÁSLEDKŮM PÁDŮ ČI SKLOUZnutí, UJISTĚTESE VŽDY, ŽE BEZPEČNOSTNÍ PÁSY JSOU SPRÁVNĚ NASTAVENÉ A ZAPNUTÉ.**

• Tento výrobek je vhodný pro děti od narození do 22 kg nebo čtyř roků věku podle toho, která z těchto podmínek bude splněna jako první.

• **NENECHÁVEJTE DÍTĚ NIKDY BEZ DOZORU.**

• **PŘED POUŽITÍM SE UJISTĚTE, ŽE VÝROBEK JE ÚPLNĚ OTEVŘENÝ A ŽE VEŠKERÉ BLOKAČNÍ A BEZPEČNOSTNÍ ZAŘÍZENÍ JE SPRÁVNĚ ZAPNUTO.**

• **VÝROBEK ROZKLÁDEJTE A**

SKLÁDEJTE MIMO DOSAH DĚTÍ, ABY SE NEZRANILY.

- NEDOVOLTE DÍTĚTI, ABY SI S TÍMTO VÝROBKEM HRÁLO.
- VŽDY PRO DÍTĚ POUŽÍVEJTE BEZPEČNOSTNÍ PÁSY.
- TENTO KOČÁREK NENÍ UZPŮSOBENÝ PRO BĚH ČI BRUSLENÍ.

- V případě novorozenců upřednostněte použití sedačky ve více nakloněné poloze.
- Pro předcházení těžkým úrazům způsobeným pádem nebo uklouznutím používejte řádně nastavený zádržný systém.
- Správné používání zádržného systému nenahrazuje řádný dohled dospělou osobou.
- Mějte na paměti, že madlo není účinným zádržným systémem dítěte. Používejte důsledně bezpečnostní pásy.
- Tento kočárek používejte pouze s držadlem správně připevněným na obou stranách.
- Nezvedejte kočárek za rukojeť, protože by se mohla vyháknout.

BEZPEČNOST

- Než se pokusíte výrobek sestavit, ověřte, zda jeho součásti nevykazují poškození vzniklé v průběhu přepravy. Pokud ano, výrobek nemůže být používán a nesmí být v dosahu dětí.
- V zájmu bezpečnosti svého dítěte před použitím výrobku odstraňte veškeré igelitové sáčky a součásti balení a nedovolte, aby byly v dosahu novorozenců a dětí.
- Tento výrobek se smí používat pouze s jedním dítětem.
- Před použitím:
 - se ujistěte, zda je výrobek řádně smontovaný, všechny jeho součásti jsou správně upevněné a všechny mechanismy jsou zasunuté. Ujistěte se, zda je potah řádně natažený na konstrukci.
 - ujistěte se, zda je rám zcela otevřený a všechny upevňovací mechanismy jsou zasunuté.
- Dávejte pozor při otvírání a zavírání výrobku, aby v něm neuvízly prsty.
- Když dáváte dítě do sedačky nebo jej z ní vytahujete, během přestávek či při montování/odmontování příslušenství se ujistěte, že je aktivována brzda. Používejte brzdou i při zastavení na krátkou dobu.
- Po zaparkování zkontrolujte pohybem kočárku dopředu a dozadu, zda je brzda řádně zabrzděná.
- Výrobek nikdy neumisťujte na schody či stupně, ani když je zabrzděná brzda, protože by pohyby dítěte mohl sklouznout.
- Kočárek, ve kterém sedí dítě, nenechávejte nikdy stát na nakloněné ploše, ani když je zabrzděná brzda. Na prudkém sklonu je činnost brzd omezená.
- Kočárek, ve kterém sedí dítě, nikdy nepřevážte pohyblivými schody nahoru či dolů: mohli byste znenadání ztratit kontrolu nad kočárkem či by dítě z něho mohlo vypadnout. Při překonávání schodu či jiných nerovností nahoru či dolů postupujte obzvláště pozorně.
- Úložný vak má nejvyšší nosnost 3 kg. Nepřekračujte nejvyšší doporučenou hmotnost.
- Jakékoliv zatížení rukojeti a/nebo opěradla a/nebo na boku výrobku může ohrozit jeho stabilitu.
- Uvázáním domácích zvířat k výrobku by mohla být ohrožena jeho stabilita a mohl by se vymknout z rukou.
- Berte v úvahu nebezpečí vyplývající z blízkosti otevřeného ohně či jiných zdrojů tepla jako radiátorů, krbů, elektrických

či plynových kamen apod. Nestavějte výrobek do blízkosti těchto zdrojů tepla.

- Ujistěte se, že veškeré možné zdroje nebezpečí (např. kabely, elektrické vedení) jsou mimo dosah dítěte.
- Nenechávejte výrobek s dítětem na místě, kde by se mohlo vyšplhat po provazech, záclonách apod. nebo kterými by se mohlo zadusit či uškrtit.
- Nikdy nezvedejte kočárek, když v něm sedí dítě.

DOPORUČENÍ K UŽÍVÁNÍ

- Nepoužívejte výrobek, je-li zlomený nebo chybějí-li části.
- Pravidelně kontrolujte lehkáta a jeho součásti na případné poškození a/nebo opotřebení, prasklé švy a potrhání. Při poškození nebo nefunkčnosti lehkáta ho umístěte mimo dosah dítěte, nepoužívejte ho, nesnažte se ho opravit a s opravou se obraťte na kvalifikovaného opraváře.
- Nedovolte, aby si v blízkosti výrobku bez dozoru hrály jiné děti či aby se na něj pokoušely vyšplhat.
- Výrobek mohou montovat, rozebírat či nastavovat výlučně dospělá osoba. Ujistěte se, že osoby, které výrobek používají (au-pair, prarodiče apod.) vědí, jak s ním správně zacházet. Tento výrobek smí používat pouze dospělá osoba.
- Při nastavování kočárku zajistěte, aby jeho pohyblivé části (např. opěrka a stříška) nepřišly do kontaktu s dítětem. Rovněž se ujistěte, že při těchto činnostech je aktivována brzda.



- Neotvírejte, nezavírejte a nerozebírejte výrobek, když je dítě v něm.
- Věnujte při těchto činnostech zvýšenou pozornost dítěti, pohybuje-li se poblíž.
- Při těchto operacích by mohlo dojít k uvíznutí a poranění prstů.
- Nenechávejte dítě v kočárku při cestování hromadnou dopravou (např. ve vlaku, autobusu, atd.)
- Když není výrobek používán, je třeba jej uschovat tak, aby se k němu nemohly přiblížit děti. Výrobek nelze používat jako hračku! Nedovolte dítěti, aby si s tímto výrobkem hrálo.
- V případě dlouhého vystavení slunečnímu záření počkejte, než se produkt ochladí, a teprve potom jej můžete znovu používat.
- Nevystavujte dítě po delší dobu přímému slunečnímu svitu, ani se zcela sklopenou boudičkou, aby se nepřehřálo a nespálilo.

KRYT PROTI DEŠTI (JE-LI SOUČÁSTÍ PRODUKTU)

VAROVÁNÍ!

- Používat pod dohledem dospělé osoby.
- Při používání pláštěnky je nutno se ujistit, zda nedoléhá na obličej dítěte, aby se neudusilo.
- Nepoužívat na kočárku bez korbičky, která slouží jako držák pláštěnky.
- Používat výlučně s předepsaným kočárkem Inglesina.
- Nepoužívat na jiných kočárcích než těch, které doporučil výrobce.
- Nepoužívat pláštěnku na slunci nebo v uzavřených

prostorách: nebezpečí přehřátí nebo udušení.

- Prát ručně při teplotě 30 °C.

PODMÍNKY ZÁRUKY

- Společnost Inglesina Baby S.p.A. zaručuje, že tento výrobek byl navržen a vyroben v souladu s obecnými pravidly/předpisy, které se vztahují ke kvalitě a bezpečnosti výrobku a které v současné době platí v zemích Evropského Společenství a v zemích komercializace.
- Společnost Inglesina Baby S.p.A. zaručuje, že v průběhu výrobního procesu a po jeho ukončení byl výrobek podroben několika kontrolám kvality. Společnost Inglesina Baby S.p.A. zaručuje, že tento výrobek při nákupu od autorizovaného prodejce byl bez vad, způsobených montáží nebo výrobou.
- Tato záruka nenarušuje práva přiznaná spotřebiteli vnitrostátními zákony v platném znění, které se mohou různit podle země, kde byl výrobek zakoupen. V případě rozporu s těmito záručními podmínkami platí tyto zákony.
- Jestliže se v okamžiku zakoupení nebo běžného používání projeví u výrobku vada materiálů a/nebo výrobní vada tak, jak je to popsáno v příslušném návodu k použití, firma Inglesina Baby S.p.A. uzná platnost záručních podmínek po dobu 24 po sobě jdoucích měsíců od data zakoupení.
- Záruka platí pouze v zemi, kde byl výrobek zakoupen, a za podmínky, že byl zakoupen u autorizovaného prodejce.
- Uznaná záruka platí pouze pro prvního vlastníka zakoupeného zboží.
- Záruka obnáší výměnu nebo bezplatnou opravu dílů, které se porouchají z důvodu výrobní vady. Firma Inglesina Baby S.p.A. si vyhrazuje právo rozhodnout, zda vyřídí záruku opravou nebo výměnou výrobku.
- Pro uplatnění záruky je nutno předložit sériové číslo výrobku a kopii dokladu o nákupu vystaveném v okamžiku nákupu výrobku a na kterém je jednoznačně čitelné datum nákupu.
- Tyto podmínky záruky zanikají, jestliže:
 - výrobek bude použit za jiným účelem, než je výslovně uvedeno v příslušném návodu k použití;
 - výrobek bude použit jiným způsobem, než je uvedeno v návodu k použití;
 - výrobek byl opravován v neautorizovaném a nepověřeném servisním středisku.
 - výrobek podstoupil úpravy a/nebo manipulace; a to co se týče jak strukturální, tak i textilní části, které nejsou výslovně schváleny výrobcem. Eventuální změny na výrobku zbavují společnost Inglesina Baby S.p.A. jakékoliv odpovědnosti.
 - vada je způsobena nedbalostí nebo nepozorností (např. silné nárazy na strukturální části, vystavení agresivním chemickým látkám, atd.).
 - výrobek vykazuje běžné opotřebení (např. kola, pohyblivé části, textil), vyplývající z dlouhodobého a trvalého denního používání.
 - výrobek byl byt náhodně poškozen vlastníkem či třetími osobami (např. při poslání jako zavazadlo leteckou dopravou či jinými dopravními prostředky);
 - výrobek bude předán prodejci za účelem servisu bez originálního dokladu o nákupu a/nebo bez sériového čísla, a/nebo nebude-li na dokladu o nákupu jednoznačně čitelné datum nákupu či sériové číslo.
- Eventuální škody způsobené použitím příslušenství, které není ve vybavení a/nebo není schváleno společností Inglesina Baby, nebudou zahrnuty do podmínek naší záruky.
- Společnost Inglesina Baby S.p.A. odmítá jakoukoli odpovědnost za škody způsobené věcem či osobám, vzniknou-li tyto v důsledku nevhodného a nesprávného používání výrobku.
- Po uplynutí záruky Společnost i nadále poskytuje asistenci na své výrobky maximálně do čtyř (4) let od data uvedení samotného výrobku na trh; po uplynutí této doby bude možnost zásahu přehodnocována případ od případu.

NÁHRADNÍ DÍLY / ASISTENCE PO PRODEJI

- Pravidelně kontrolujte bezpečnostní zařízení, abyste se ujistili, že výrobek stále funguje perfektně. V případě, že narazíte na jakékoli problémy a/nebo odchylky, výrobek nepoužívejte. Kontaktujte neprodleně autorizovaného prodejce nebo klientský servis společnosti Inglesina.
- Nepoužívejte náhradní díly či příslušenství nedodané či neschválené společností Inglesina Baby.

CO DĚLAT V PŘÍPADĚ POTŘEBY ASISTENCE

- Pokud potřebujete asistenci k výrobku, obraťte se ihned na prodejce Inglesina, u kterého jste výrobek zakoupili; ujistěte se, že máte sériové číslo pro daný výrobek, který je předmětem žádosti (číslo "Serial Number" je k dispozici v Kolekci 2010).
- Úkolem prodejce je kontaktovat společnost Inglesina pro posouzení nevhodnějšího způsobu intervence pro každý jednotlivý případ a následně poskytnout příslušné indikace.
- Servisní Služba Inglesina poskytne veškeré potřebné informace na základě vyplněné písemné žádosti na příslušném formuláři, který je k dispozici na webových stránkách: www.inglesina.com - část Záruka a Asistence.

DOPORUČENÍ K ČIŠTĚNÍ A ÚDRŽBĚ VÝROBKU

- Tento výrobek vyžaduje, aby uživatel prováděl pravidelnou údržbu.
- Nikdy se nesnažte mechanismy či jiné části dostat do pohybu násilím. Máte-li pochybnosti, přečtěte si nejprve pokyny.
- Neuschovávejte produkt, pokud je mokrá, a nenechávejte jej ve vlhkém prostředí, aby se na něm nerozvinula plíseň.
- Uchovávejte výrobek na suchém místě.
- Chraňte výrobek před vlivem počasí, vody, deště či sněhu. Nepřetržitě a dlouhé vystavování slunci může u mnoha materiálů způsobit změnu barvy.
- Po případném použití na pláži výrobek pečlivě očistěte od písku a soli, umyjte a usušte, protože by jinak mohl zrezivět.
- Čistěte plastové a kovové části navlhčeným hadříkem s nepříliš agresivním čisticím prostředkem. Nepoužívejte rozpouštědla, čpavek či benzín.
- Vysušte důkladně kovové části, přijdou-li do kontaktu s vodou. Zabráníte tak jejich rezivění.
- Udržujte čisté veškeré části, které se pohybují, a v případě potřeby je promažte slabým olejem.

DOPORUČENÍ K ČIŠTĚNÍ LÁTKOVÉHO POTAHU

- Potah a pásy se čistí pouze na povrchu. Vyčistěte je vlhkým hadříkem a neutrálním saponátem; nepoužívejte rozpouštědla, čpavek nebo bělidlo. Nepoužívejte abrazivní čisticí prostředky a houbičky.
- Respektujte pokyny pro praní potahu, které jsou uvedeny na příslušných etiketách.



Nepoužívejte bělidla



Nesušte mechanicky



Sušte roztažený ve stínu



Nežehlete



Neperte nasucho

Neodstřeďujte

- Než znovu začnete používat látkový potah nebo než jej uložíte, důkladně jej usušte.

FIGYELMEZTETÉSEK



**• FONTOS - FIGYELMESEN
OLVASSA EL ÉS ŐRIZZE
MEG KÉSŐBBI**

TÁJÉKOZÓDÁS CÉLJÁBÓL.

**AMENNYIBEN NEM KÖVETI AZ
ALÁBBI UTASÍTÁSOKAT, GYERMEKE
BIZTONSÁGÁT VESZÉLYEZTETHETI.**

**• A GYERMEK BIZTONSÁGÁÉRT
MINDEN ESETBEN ÖN A FELELŐS.**

**• FIGYELEM! NE HAGYJA A
GYERMEKET ŐRIZETLENÜL,
VESZÉLYES LEHET. A TERMÉK
HASZNÁLATA SORÁN JÁRJON
EL A LEHETŐ LEGNAGYOBB
KÖRÜLTEKINTÉSSEL.**

**• A LEESÉS ÉS/VAGY KICSÚSZÁS
JELENTETTE SÚLYOS SÉRÜLÉSEK
ELKERÜLÉSE ÉRDEKÉBEN A
BIZTONSÁGI ÖVET KÖSSÉ BE, ÉS
ÁLLÍTSA BE MEGFELELŐEN.**

**• Ezt a terméket úgy tervezték, hogy újszülött kortól
kezdődően egészen 22 kg-os testsúlyig vagy 4 éves korig
(amelyik előbb bekövetkezik) gyermekek hordozására
legyen alkalmas.**

**• NE HAGYJA A GYERMEKET
ŐRIZETLENÜL, VESZÉLYES LEHET.**

**• A HASZNÁLAT ELŐTT GYŐZŐDJÖN
MEG ARRÓL, HOGY A BABAKOCSIT
TELJESEN KINYITOTTA, ÉS MINDEN
RÖGZÍTŐ ILLETVE BIZTONSÁGI
BERENDEZÉST MEGFELELŐEN
ALKALMAZOTT.**

**• A SÉRÜLÉSEK ELKERÜLÉSE
ÉRDEKÉBEN, BIZONYOSODJON MEG
ARRÓL, HOGY A GYERMEKEK TÁVOL
TARTÓZKODJANAK, A JELEN TERMÉK
KINYITÁSA ÉS BEZÁRÁSA ALATT.**

**• NE ENGEDJE, HOGY GYERMEKEK
JÁTSSZANAK A BABAKOCSIVAL.**

**• A GYERMEKET MINDIG KÖSSÉ BE A
BIZTONSÁGI ÖVEKKEL.**

**• A BABAKOCSI NEM ALKALMAS
ARRA, HOGY FUTÁS VAGY
KORCSOLYÁZÁS KÖZBEN TOLJA.**

• Újszülöttek esetében lehetőség szerint használja a háttámlát döntse a vízszinteshez legközelebb eső helyzetbe.

• A leesés vagy elcsúszás okozta súlyos károk elkerülése érdekében mindig megfelelően beállított tartórendszert alkalmazzon.

• A gyermekrögzítő rendszer megfelelő használata nem helyettesíti a felnőtt gondos felügyeletét.

• Legyen tudatában azzal, hogy a kapaszkodó egy hatékony gyermekrögzítő rendszer. Használja mindig a biztonsági öveket.

• A babakocsi használatakor mindig rögzítse mindkét oldalon a kapaszkodót.

• A babakocsit soha ne emelje fel a karfánál fogva, mert szétkapcsolódhat.

BIZTONSÁG

• Az összeállítás előtt ellenőrizze, hogy a terméken illetve az egyes alkatrészekben nem láthatók-e olyan sérülésekre utaló nyomok, amelyek a szállítás során keletkeztek. Amennyiben a termék sérült, ne használja, és tartsa gyermekektől távol.

• A gyermek biztonsága érdekében a termék használata előtt távolítsa el a csomagolóanyagokat és műanyag zsákokat, és tartsa ezeket csecsemőktől és kisgyermekektől távol.

• A terméket kizárólag egy babával lehetséges használni.

• Használat előtt:

- bizonyosodjon meg arról, hogy a termék megfelelően legyen összeszerelve, hogy az összes alkotóelem be legyen akasztva és, hogy az összes rögzítőelem be legyen helyezve. Bizonyosodjon meg arról, hogy a burkolóanyag megfelelően legyen illesztve a kerethez.
- bizonyosodjon meg arról, hogy a kocsi víz teljesen nyitva legyen és az összes rögzítőelem be legyen helyezve.

• Ügyeljen a termék kinyitása és összecukása közben arra, hogy nehogy az ujjá becsípődjön.

• Amikor a gyermeket beleülteti sportülésbe vagy kiveszi a sportülésből a babakocsi összecukásához vagy szétnyitásához vagy egyes alkatrészek felszereléséhez vagy eltávolításához, ellenőrizze, hogy a fék be van-e húzva.

Akkor is használja a féket, ha csak rövid időre áll meg a babakocsival.

• Parkoláskor a termék előre illetve hátra mozgatásával ellenőrizze, hogy a fék megfelelően be legyen húzva.

• Soha ne helyezze a terméket lépcsők közelébe még akkor se, ha a féket aktiválta, mert a gyermek mozgása a termék megcsúszását válthatja ki.

• Ne hagyja a babakocsit lejtőn úgy, hogy a gyermek benne tartózkodik, még akkor se, ha a fék be van húzva. A fékek határfoka korlátozott nagyfokú lejtők esetén.

• Soha ne használja a babakocsit arra, hogy lépcsőn vagy mozgólépcsőn menjen fel úgy, hogy a gyermek benne tartózkodik, mert hirtelen elveszítheti utalmát a babakocsi felett vagy a gyermek leeshet. Legyen óvatos akkor is, amikor lépcsőre lép fel vagy arról lép le.

• A tartókosár maximális terhelhetősége 3 kg. Ne lépje túl az ajánlott maximális terhelhetőséget.

- A termék fogantyújára és/vagy a háttámlájára és/vagy oldalára helyezett bármilyen teher instabillá teheti a terméket.
- Ne kössön háziállatokat a termékhez, mert az ronthatja a stabilitását és az állat kiránthatja a kezéből a terméket.
- Ügyeljen a hőforrások (nyílt láng, radiátor, kandalló, villany vagy gázüzemű kályha, stb.) jelentette veszélyre.
- Győződjön meg arról, hogy a gyermek közelében nincsenek veszélyforrások (pl. kábelek, elektromos vezetékek, stb.).
- Amikor a gyermek benne tartózkodik, a babakocsit ne hagyja olyan helyen, ahol kötelek vagy egyéb tárgyak a gyermek olyan közelségében találhatóak, hogy a gyermek ezek segítségével felállhat, vagy ezek hatására a fulladás veszélynek lehet kitéve.
- Soha ne emelje fel a babakocsit, amikor a gyermek benne tartózkodik.

A HASZNÁLATTAL KAPCSOLATOS TANÁCSOK

- Ha a babakocsi sérült vagy egyes alkatrészek hiányoznak róla, ne használja.
- Rendszeresen ellenőrizze a terméket és annak alkotóelemeit az esetleges sérülés és/vagy kopás jelek, szétbomlások és szakadások észrevételéhez. Sérülés vagy nem rendeltetésszerű működés esetén tartsa távol a terméket a gyerekektől, ne használja és/vagy ne próbálja azt megszerelni, hanem forduljon kizárólag szakképzett személyekhez.
- Ne hagyja, hogy gyermekek vagy állatok a babakocsi közelében játsszanak, vagy felmásszanak a babakocsira.
- A szét- és összeszerelési műveleteket kizárólag felnőttek végezhetik el. Győződjön meg arról, hogy a babakocsit használó személyek (bébiszitter, nagyszülők, stb.) ismerik a működését. Ezt a terméket kizárólag felnőtt kezelheti.
- A beállítási műveletek során ellenőrizze, hogy termék mozgó alkatrészei (pl. háttámla, tető, stb.) nem érnek-e a gyermekhez. Győződjön meg arról, hogy a babakocsit megfelelően lefékezte.



- Ha a babakocsiban gyermek van, a kocsit szét- illetve összeszerelni, kinyitni és összecsucsní tilos.
- Ha ezen műveletek során a gyermek a babakocsi közelében tartózkodik, járjon el fokozott körültekintéssel.
- Ezeknek a műveleteknek a végrehajtása során előfordulhat az ujjak becsípődése és sérülése.
- Amikor tömegközlekedési eszközön utazik (pl. vonat, autóbusz, stb.), ne hagyja a gyermeket a babakocsiban.
- Amikor a babakocsit nem használja, tárolja gyermekektől távol. A babakocsi nem játékszer! Ne engedje, hogy gyermekek játsszanak a babakocsival.
- Ha a termék hosszabb ideig a napon állt, a használat előtt várja meg, hogy kihűljön.
- A hőség és leégés megelőzése érdekében ne tegye ki gyermekét közvetlen napfénynek hosszú ideig, ha a tető nincs teljesen lehajtva.

FIGYELMEZTETÉSEK!

- Felnőtt felügyelete mellett használja.
- Használat alatt, bizonyosodjon meg arról, hogy az esővédő ne érintkezzen a gyermek arcával, mert ellenkező esetben fulladást okozhat.
- Ne használja az esővédőt terméken, anélkül, hogy a kocsiernyő le lenne hajtva.
- Kizárólag a feltüntetett Inglesina termékkel használja.
- Ne használja a Gyártó által ajánlott termékeken kívül.
- A fulladásveszély és a túlhevülés elkerülése érdekében, ne használja a napfény alatt vagy zárt környezetekben.
- Kézzel mossa 30° C hőmérsékleten.

A JÓTÁLLÁS FELTÉTELEI

- Az Inglesina Baby S.p.A. garantálja, hogy a terméket az Európai Közösségben valamint azokban az országokban, ahol a termék kereskedelmi forgalomban kapható érvényes termék és minőségi valamint biztonsági szabványoknak/előírásoknak megfelelően tervezték és gyártották.
- Az Inglesina Baby S.p.A. szavatolja, hogy a terméket a tervezési folyamatok során illetve azt követően számos minőségi ellenőrzésnek alávették. A gyártó kezességét vállal azért, hogy a termék a márkaüzletben történő vásárlás pillanatában gyártási és összeszerelési hibáktól mentes.
- Ez a garancia nem befolyásolja a hatályos nemzeti jogszabályokban meghatározott fogyasztói jogokat, mely attól az országtól függően változhat, ahol a terméket megvásárolták, és a szóban forgó jogszabályok - ellentét esetén - felülírják a jelen garanciát.
- Abban az esetben, ha a termékén anyaghiba és/vagy gyártási hiba merül fel a megvásárlás időpontjában vagy a rendeltetészerű használat során, a vonatkozó utasításnak megfelelően a L'Inglesina Baby S.p.A. 24 havi garanciát vállal a vásárlás keltétől kezdődően.
- A garancia kizárólag azokban az országokban érvényes, ahol a terméket megvásárolták, amennyiben a vásárlás engedéllyel rendelkező viszonteladótól történt.
- A vállalt garancia a termék első vevőjére érvényes.
- Garancia alatt a gyártási hiba miatt meghibásodott alkatrészek ingyenes cseréje vagy javítása értendő. Az Inglesina Baby S.p.A. fenntartja a jogot arra, hogy saját belátása szerint eldöntse, hogy a garancia vonatkozik-e a termék javítására vagy cseréjére.
- A garancia felhasználásához meg kell adni a termék gyártási számát és be kell mutatni a termék megvásárlásakor kapott bizonylatot ellenőrizve, hogy a bizonylaton a vásárlás kelte tisztán olvasható legyen.
- A jelen jótállás megszűnik, amennyiben:
 - a terméket a vonatkozó használati utasításban kifejezetten meghatározott rendeltetészerű használattól eltérő célra használják.
 - a terméket a vonatkozó használati utasításban meghatározottaknak nem megfelelő módon használják.
 - a terméket nem márkaszervizben vagy azzal egyenértékű szakszervizben javították.
 - a termék szerkezeti vagy a textiltől készült elemeket érintő a gyártó által nem jóváhagyott módosításokon és/vagy változtatásokon esett át. A terméken végzett esetleges módosítások felmentik a L'Inglesina Baby S.p.A.-t minden nemű felelősség alól.
 - a meghibásodás hanyagságból vagy gondatlanságból következett be (pl. heves ütközések nyoma a szerkezeti elemeken, agresszív vegyi anyagok nyomai, stb.).
 - a terméken hosszantartó, rendszeres használatából eredő kopás vagy elhasználódás jelei láthatóak (pl. kerekek, mozgó alkatrészek, szövet).
 - a terméket elküldték a viszonteladónak a vásárlást igazoló eredeti bizonylat és/vagy a gyártási szám nélkül vagy, ha a bizonylaton nem tisztán olvasható a vásárlás

dátuma és/vagy a gyártási szám.

- a terméket elküldték a viszonteladónak a vásárlást igazoló eredeti bizonylat és/vagy a gyártási szám nélkül vagy, ha a bizonylaton nem tisztán olvasható a vásárlás dátuma és/vagy a gyártási szám.
- Azon károk esetében, amelyek a termékhez nem tartozó és/vagy a gyártó által nem jóváhagyott termékek használatából származik, a gyártó nem vállal jótállást.
- A L'Inglesina Baby S.p.A. nem vonható felelősségre a termék nem rendeltetésszerű és/vagy hibás használata miatt bekövetkezett károkért és/vagy személyi sérülésekért.
- A jótállási időszak lejártát követően a gyártó továbbra is vállalja a termék javítását a termék piacra történő bevezetését követően legfeljebb négy (4) évig. Ezen időszakot követően a gyártó esetenként mérlegeli a beavatkozás elvégzésének lehetőségét.

CSEREALKATRÉSZEK / VEVŐSZOLGÁLAT

- Vizsgálja át a biztonsági rendszereket rendszeresen, és ellenőrizze a megfelelő működését. Amennyiben problémákat és/vagy rendellenességeket fedez fel, ne használja a terméket. Lépjen kapcsolatba a gyártó Vevőszolgálatával vagy egy Márkaszervizzel.
- Nem a L'Inglesina Baby S.p.A. által gyártott és/vagy jóváhagyott cserealkatrészek vagy tartozékok használata tilos.

HOGYAN KÉRJÜNK VEVŐSZOLGÁLATI SEGÍTSÉGET

- Amennyiben a termék javításra szorul, lépjen haladéktalanul kapcsolatba azzal az Inglesina viszonteladóval, ahol a terméket vásárolta. Bizonyosodjon meg arról, hogy meg tudja adni termék gyártási számát.
- A viszonteladó feladata, hogy kapcsolatba lépjen a gyártóval, aki esetenként mérlegeli az elvégzendő beavatkozást és utasításokat ad ezzel kapcsolatban.
- A gyártó vevőszolgálatára kérésre a vásárló rendelkezésére bocsátja a szükséges adatokat. Amennyiben információra van szüksége, töltsse ki az alábbi holnapon található űrlapot: www.inglesina.com - Jótállás és Vevőszolgálat rész.

TANÁCSOK A TERMÉK TISZTÍTÁSÁVAL ÉS KARBANTARTÁSÁVAL KAPCSOLATOSAN

- A termék rendszeres tisztítást és karbantartást igényel a

vásárló részéről.

- Ne erőltesse a termék mozgató rendszereit vagy mozgó alkatrészeit; amennyiben kérdése merülne fel, előbb olvassa el az útmutatót.
- Ne tegye el a terméket, ha még nedves, és ne tárolja nedves környezetben, mert ez elősegíti a penészképződést.
- Tárolja száraz, hűvös helyen.
- Védje a terméket az időjárási tényezők hatásaitól (pl. víz, eső, hó), valamint a hosszan tartó napsütéstől, mert ennek hatására egyes anyagok elszíneződhetnek.
- Ha tengerparton használta a terméket, akkor gondosan tisztítsa és szárítsa meg a terméket, hogy eltávolítsa az esetlegesen felgyűlt homokot és sót.
- A műanyag és fém alkatrészek tisztításához használjon nedves rongyot és enyhe tisztítószer; oldószerek, ammónia vagy benzín használata tilos.
- Ha a fém alkatrészek vízzel érintkeznek, a rozsdásodás elkerülése érdekében szárítsa meg őket gondosan.
- Tartsa a termék mozgó elemeit tisztán, és szükség esetén kenje meg könnyű olajjal.

TANÁCSOK A TEXTIL HUZATOK TISZTÍTÁSÁVAL KAPCSOLATOSAN

- A huzatot és a hevedereket csak felületileg kell tisztítani. Nedves ronggyal és semleges szappannal tisztítsa meg őket; oldószerek, ammónia vagy fertőtlenítő használata tilos. Ne használjon tisztítószer vagy dörzs szivacsot.
- A huzatok mosásakor kövesse a huzatokba varrt címkéken szereplő utasításokat.



Nem fehéríthető



Nem szárítható gépben



Árnyékban kiterítve szárítandó



Nem vasalható



Nem vegytisztítható

Ne tegye centrifugába

- Mielőtt a huzatokat használná vagy elrakná, hagyja, hogy megszáradjanak.

POZOR



• **DÔLEŽITÉ - POZORNE SI PREČÍTAJTE A ODLOŽTE NA POUŽITIE V BUDÚCNOSTI.**

AK NEBUDETE DODRŽIVAŤ TENTO NÁVOD, MÔŽETE OHROZIŤ BEZPEČNOSŤ VÁŠHO DIEŤAŤA.

• **ZA BEZPEČNOSŤ VÁŠHO DIEŤAŤA STE ZODPOVEDNÍ VY.**

• **UPOZORNENIE! NIKDY NENECHAJTE DIEŤA BEZ DOZORU:**

MÔŽE TO BYŤ NEBEZPEČNÉ. PRI POUŽÍVANÍ TOHTO VÝROBKU BUĎTE NANAJVÝŠ OPATRNÍ.

• **ABY NEDOŠLO K VÁŽNEMU ZRANENIU Z DÔVODU PÁDU A/ALEBO VYKLZNUTIA, VŽDY POUŽÍVAJTE BEZPEČNOSTNÉ PÁSY SPRÁVNE UPNUTÉ A NASTAVENÉ.**

- Tento výrobok je vhodný pre deti od narodenia až po hmotnosť 22 kg alebo 4 roky, v závislosti od toho, čo nastane skôr.

• NIKDY NENECHAJTE DIEŤA BEZ DOZORU.

• PRED POUŽITÍM SA PRESVEDČTE, ČI JE VÝROBKOM ÚPLNE ROZLOŽENÝ A ČI SÚ POISTNÉ A BEZPEČNOSTNÉ ZARIADENIA SPRÁVNE POUŽITÉ.

• ABY STE PREDIŠLI ÚRAZOM, UISTITE SA, ŽE PRI OTVÁRANÍ A ZATVÁRANÍ VÝROBKU NEBUDÚ DETI V DOSAHU.

• NEDOVOLTE DIEŤAŤU HRAŤ SA S TÝMTO VÝROBKOM.

• VŽDY ZAISTITE DIEŤA BEZPEČNOSTNÝMI PÁSMI.

• TENTO DETSKÝ KOČÍK NIE JE VHDNÝ NA BEHANIE ALEBO KORČUĽOVANIE.

- V prípade novorodencov sedačku viac nakloňte.
- Aby ste zabránili vážnym pádom alebo pošmyknutiam, vždy používajte vhodne nastavený systém na pripútanie.
- Správne používanie systému pripútania nenahrádza správny dohľad dospelšej osoby.
- Nezabudnite, že rukoväť nie je dostatočný systém na pripútanie dieťaťa. Vždy používajte bezpečnostné pásy.
- Tento kočík sa vždy musí používať s držadlom správne upevneným na oboch stranách.
- Kočík nedvíhajte za držadlo, pretože by sa mohlo odtrhnúť.

BEZPEČNOSŤ

- Pred montážou skontrolujte, či výrobok a žiadny z jeho komponentov nebol počas prepravy poškodený. Ak sa tak stalo, výrobok nepoužívajte a uschovajte ho mimo dosahu detí.
- Pred použitím výrobku kvôli bezpečnosti vášho dieťaťa odoberte a zlikvidujte všetky plastové vrecká a prvky patriace k obalu a v žiadnom prípade ich nenechávajte v dosahu novorodenciat a detí.
- Tento výrobok sa smie používať iba pre jedno dieťa.
- Pred použitím:
 - uistite sa, že výrobok je správne zmontovaný, že všetky komponenty sú správne pripnuté a že všetky mechanizmy sú zapojené. Uistite sa, či je poťah správne natiahnutý na štruktúre.
 - uistite sa, že podvozok je úplne otvorený a že všetky upínacie mechanizmy sú zapojené.
- Mimoriadnu pozor dávajte na otvorenie a zatvorenie výrobku, aby ste zabránili pomliaždeniu prstov.
- Pri umiestňovaní dieťaťa do sedačky alebo jeho vyberaní ako aj počas zastavení a pri montáži alebo demontáži príslušenstva vždy aktivujte brzdu. Vždy používajte brzdú, aj keď zastavíte na krátky čas.
- Pri parkovaní si overte, či je brzda správne zaistená posunutím výrobku dopredu a dozadu.
- Výrobok nikdy nekladte v blízkosti schodov alebo schodíkov, aj keď je aktivovaná brzda, pretože pohyby dieťaťa by mohli spôsobiť pošmyknutie výrobku.
- Kočík nenechávajte na šikmom povrchu, kým je v ňom dieťa, aj keď je aktivovaná brzda. Účinnosť brzd je na veľkých

sklonoch obmedzená.

- Kočík nikdy nepoužívajte pri nastupovaní na pohyblivé schody alebo pri zostupovaní z nich, kým je v ňom dieťa, pretože by ste mohli nečakane stratiť kontrolu nad výrobkom a dieťa by mohlo spadnúť. Mimoriadny pozor dávajte aj pri nastupovaní na stupienok a pri schádzaní z neho, ako aj na nerovných povrchoch.
- Maximálna nosnosť koša na odkladanie je 3 kg. Neprekračujte maximálnu nosnosť.
- Akékoľvek zaťaženie rukoväte a/alebo operadla a/alebo na boku výrobku môže ohroziť jeho stabilitu.
- Ak by ste prišli k výrobku nejaké domáce zviera, mohli by to spôsobiť stratu stability.
- Budte si vedomí nebezpečenstva vyplývajúceho z blízkosti otvoreného plameňa alebo iných zdrojov tepla, napr. radiátorov, ohnísk, elektrických a plynových sporákov atď.: výrobok nenechávajte blízko týchto zdrojov tepla.
- Presvedčte sa, že všetky možné zdroje nebezpečenstva (napr. káble, elektrické vedenia atď.) sú mimo dosahu detí.
- Nikdy nenechávajte výrobok s dieťaťom v sedadle tam, kde by mohlo použiť laná, závesy alebo iné predmety na lezenie alebo ktoré by mohli byť príčinou udusení resp. usmrtenie samotného dieťaťa.
- Kočík nikdy nezdvíhajte, pokiaľ v ňom sedí dieťa.

NÁVOD NA POUŽITIE

- Výrobok nepoužívajte, ak je porušený alebo jeho nejaká časť chýba.
- Pravidelne kontrolujte výrobok a jeho komponenty, aby ste našli všetky znaky poškodenia a/alebo opotrebovania, rozpadané miesta a natrhnutia. Ak by ste našli poškodenia alebo poruchy, nechávajte výrobok mimo dosahu detí, nepoužívajte ho a/alebo nesnažte sa ho opraviť, ale požiadať o pomoc výhradne kvalifikovaných pracovníkov.
- Nenechajte ostatné deti alebo zvieratá hrať sa bez dozoru v blízkosti výrobku alebo liezť na výrobok.
- Montáž, demontáž a nastavenie smú vykonávať len dospelé osoby. Presvedčte sa, že osoba, ktorá používa výrobok (pestúnka, starí rodičia a iní) poznajú jeho správnu obsluhu. Tento výrobok sa smie používať iba pre jedno dieťa.
- Pri vykonávaní každého nastavenia sa presvedčte, či sa žiadna pohyblivá časť výrobku (napr. opierka chrbta, strieška atď.) nedostala do styku s dieťaťom. Vždy sa presvedčte, či je brzda pri vykonávaní týchto činností dobre aktivovaná.



- Neotvárajte, nezatvárajte alebo nedemontujte výrobok s dieťaťom v ňom umiestnenom.
- V každom prípade pri vykonávaní týchto úloh v blízkosti dieťaťa buďte zvlášť opatrní.
- Počas týchto úkonov by mohlo dôjsť k zachyteniu alebo poraneniu prstov.
- Dieťa nenechávajte v kočíku počas jazdy v inom dopravnom prostriedku (napr. vlak, autobus a pod.).
- Ak sa výrobok nepoužíva, je nutné, aby bol v každom prípade uschovaný mimo dosahu detí. Výrobok sa nesmie používať ako hračka! Nedovoľte dieťaťu hrať sa s týmto výrobkom.

- V prípade dlhšieho vystavenia slnečnému svetlu nechajte výrobok pred použitím ochladnúť.
- Aby ste zabránili prehriatiu a popáleniu, nevystavujte dieťa dlhodobo priamemu slnečnému svetlu, ani keď je strieška úplne znížená.

KRYT PROTI DAŽĎU (AK JE SÚČASŤOU VÝROBKU)

UPOZORNENIE!

- Používajte pod dohľadom dospelého osoby.
- Počas používania sa uistite, že sa kryt proti dažďu nedostane do kontaktu s tvárou dieťaťa, pretože by to mohlo spôsobiť udusenie.
- Kryt proti dažďu nepoužívajte na výrobku bez striešky, na ktorú by sa dal prichytiť.
- Používajte výhradne s vhodným výrobkom značky Inglesina.
- Nepoužívajte na iných ako výrobcom odporúčaných výrobkoch.
- Aby ste zabránili riziku uduseného alebo prehriatia, nepoužívajte, keď svieti slnko ani v uzavretých priestoroch.
- Perte ručne pri 30 °C.

ZÁRUČNÉ PODMIENKY

- Firma Inglesina Baby S.p.A. ručí za to, že tento výrobok bol navrhnutý a vyrobený v súlade so všeobecne platnými normami/nariadeniami týkajúcimi sa výrobku, kvality a bezpečnosti, v platnosti v Európskej únii a v krajinách predaja.
- Firma Inglesina Baby S.p.A. ručí za to, že počas výrobného procesu i po jeho skončení je tento výrobok podrobovaný viacerým kontrolám kvality. Firma Inglesina Baby S.p.A. ručí za to, že tento výrobok predáva Autorizovaný Predajca bez montážnych a výrobných chýb.
- Touto zárukou nezaničujú práva spotrebiteľa podľa platných vnútroštátnych zákonov, ktoré sa môžu meniť v závislosti od krajiny nákupu výrobku a ktoré, v prípade protirečenia, majú prednosť pred znením záruky.
- Pokiaľ by ste na výrobku pri nákupe alebo počas bežného používania zistili materiálové alebo výrobné chyby, podľa informácií v príslušnom návode na použitie, spoločnosť Inglesina Baby S.p.A. uzná platnosť záruky počas obdobia 24 mesiacov od dátumu nákupu.
- Záruka platí iba v krajine kúpy výrobku a po nákupe u autorizovaného predajcu.
- Platnosť záruky je obmedzená na prvého vlastníka kúpeného výrobku.
- Pri uplatnení záručných práv sa predpokladá bezplatná výmena alebo oprava dielov, na ktorých boli zistené pôvodné výrobné chyby. Spoločnosť Inglesina Baby S.p.A. si vyhradzuje právo rozhodnúť, podľa vlastného uváženia, či sa má právo na záruku uplatniť prostredníctvom opravy alebo výmeny poškodeného výrobku.
- Pri uplatňovaní práva na záruku musíte uviesť výrobné číslo výrobku a kópiu pokladničného dokladu o kúpe, pričom na doklade musí byť čitateľne uvedený dátum nákupu.
- Tieto záručné podmienky strácajú platnosť v prípade, ak:
 - výrobok sa používa na iné účely než účely uvedené v príslušnom návode na použitie.
 - výrobok sa používa spôsobom, ktorý nezodpovedá opisu v príslušnom návode na použitie.
 - výrobok bol opravovaný v servisných strediskách, ktoré nie sú autorizované a zmluvne viazané.
 - výrobok bol zmenený a/alebo bolo neoprávnene zasahované do jeho konštrukcie a textilnej časti spôsobom, ktorý nebol výslovne autorizovaný výrobcom. Prípadné zmeny vykonané na výrobkoch zbavujú firmu Inglesina Baby S.p.A. akejkoľvek zodpovednosti.
 - chyba bola spôsobená nedbanlivosťou alebo nesprávnou starostlivosťou pri použití (napr. prudké nárazy do konštrukcie, vystavenie pôsobeniu

agresívnych chemických látok, atď.).

- výrobok vykazuje bežné opotrebovanie (napr. kolies, pohyblivých častí, látkových častí), vyplývajúce z každodenného dlhodobého a nepretržitého používania.
- výrobok poškodil, aj náhodne, samotný vlastník alebo iné osoby (napríklad, keď sa výrobok posielal ako batožina pri leteckej preprave alebo v iných dopravných prostriedkoch).
- výrobok bol odoslaný predajcovi na opravu bez pokladničného dokladu alebo bez výrobného čísla, prípadne, keď dátum na pokladničnom doklade alebo výrobné číslo nie sú dobre čitateľné.
- Na poškodenie spôsobené použitím príslušenstva, ktoré nebolo dodané a/alebo schválené firmou Inglesina Baby, sa záručné podmienky nevzťahujú.
- Firma Inglesina Baby S.p.A. odmieta akúkoľvek zodpovednosť za ublíženie na zdraví osôb a za škody na majetku spôsobené nevhodným a/alebo nesprávnym použitím výrobku.
- Po uplynutí záručnej doby Firma v každom prípade ručí za poskytovanie servisnej služby na svojich výrobkoch v maximálnom rozsahu do štyroch (4) rokov od dátumu ich uvedenia na trh, a po uplynutí uvedenej doby budú prípady jednotlivito hodnotené.

NÁHRADNÉ DIELY / POZÁRUČNÝ SERVIS

- Pravidelne kontrolujte bezpečnostné prvky, aby ste sa ubezpečili, či je výrobok po uplynutí určitej doby dokonale funkčný. V prípade zistenia akýchkoľvek problémov a/alebo porúch výrobok nepoužívajte. Bezodkladne sa obráťte na Autorizovaného Predajcu alebo na Zákaznícky servis firmy Inglesina.
- Nepoužívajte náhradné diely alebo príslušenstvo, ktoré neboli dodané a/alebo schválené firmou Inglesina Baby S.p.A.

ČO ROBIŤ V PRÍPADE POTREBY SERVISNEJ SLUŽBY

- V prípade, ak je potrebná servisná služba, okamžite sa obráťte na Predajcu firmy Inglesina, u ktorého ste výrobok zakúpili a uistite sa, že máte k dispozícii výrobné číslo („Serial Number“) výrobku, ktorý je predmetom samotnej žiadosti.
- Úlohou Predajcu je skontaktovať firmu Inglesina kvôli zhodnoteniu najvhodnejšieho spôsobu zásahu s ohľadom na konkrétny prípad a na záver poskytnúť akékoľvek následné pokyny.
- Servisná služba firmy Inglesina je v každom prípade k dispozícii na poskytnutie všetkých potrebných informácií na základe písomnej žiadosti, odoslanej prostredníctvom príslušného formulára, ktorý je dostupný na internetovej stránke: www.inglesina.com - časť Záruka a Servisná služba.

NÁVOD NA ČISTENIE A ÚDRŽBU VÝROBKU

- Tento výrobok vyžaduje pravidelnú údržbu používateľom.
- Nikdy na žiadny mechanizmus alebo pohyblivé časti nepôsobte silou. V prípade pochybností si najprv prečítajte návod.
- Výrobok neuschovávajte mokrý a nenechávajte ho vo vlhkom prostredí, keďže sa môže vytvárať plesneň.
- Výrobok uschovajte na suchom mieste.
- Výrobok chráňte pred pôsobením atmosféry, dažďa alebo snehu. Okrem toho neustále a dlhé vystavenie slnečnému svetlu môže spôsobiť zmeny farby mnohých materiálov.
- Po prípadnom použití na pláži výrobok pozorne očistite a vysušte, aby ste odstránili piesok a soľ, pretože by mohli spôsobiť zhrdzavenie výrobku.
- Plastové a kovové časti čistite vlhkou handrou alebo miernym čistiacim prostriedkom. Nepoužívajte rozpúšťadlá, amoniak alebo benzín.
- Kovové časti po styku s vodou nechajte dôkladne vysušiť,

aby sa nevytvárala hrdza.

• Všetky pohyblivé časti udržiajte čisté a v prípade potreby ich namažte jemným olejom.

NÁVOD NA ČISTENIE TEXTÍLIÍ

- Potah a remene sa čistia iba povrchovo. Čistite ich vlhkou utierkou a neutrálnym saponátom. Nepoužívajte riedidlá, amoniak ani bielicidlo. Nepoužívajte čistiace prípravky ani abrazívne špongie.
- Dodržujte pokyny pre umývanie textílií potahu uvedené na príslušných štítkoch.



Nepoužívajte bielicidlo



Nežmýkajte



Sušiť rozprestreté v tieni



Nežehlite



Chemicky nečistite

Neodstreďujte

- Pred použitím alebo uložením textílie ju nechajte úplne vysušiť.

PAŽŇJA



• **VAŽNO - PAŽLJIVO PROČITAJTE I SAČUVAJTE ZA UBUDUČE.**

AKO SE NE PRIDRŽAVATE OVÍH UPUTSTAVA MOŽETE UGROZITI BEZBEDNOST SVOG DETETA.

• **BEZBEDNOST VAŠEG DETETA JE VAŠA OBAVEZA.**

• **PAŽŇJA! NIKADA NE OSTAVLJAJTE DETE BEZ NADZORA: TO MOŽE BITI OPASNO. BUDITE VRLO PAŽLJIVI PRI KORIŠĆENJU PROIZVODA.**

• **DA BISTE SPREČILI DA BEBA ISPADNE ILI ISKLIZNE UZ OZBILJAN RIZIK OD POVREDA, UVEK KORISTITE SIGURNOSNE POJASEVE KOJI SU ISPRAVNO VEZANI I PODEŠENI.**

• **Ovaj proizvod je pogodan za bebe od rođenja do 22 kg ili 4 godine, u zavisnosti od toga šta dolazi prvo.**

• **NIKADA NE OSTAVLJAJTE SVOJE DETE BEZ NADZORA.**

• **PROVERITE DA LI SU SVI ELEMENTI ZA BLOKIRANJE AKTIVNI PRE UPOTREBE.**

• **KAKO BISTE SPREČILI POVREDE, DRŽITE DECU PODALJE OD PROIZVODA KADA GA RASKLAPATE I**

SKLAPATE.

• **NEMOJTE DOZVOLITI DECI DA SE IGRAJU SA OVIM PROIZVODOM.**

• **UVEK KORISTITE SIGURNOSNE POJASEVE.**

• **OVAJ PROIZVOD NIJE PREDVIĐEN ZA UPOTREBU PRILIKOM TRČANJA ILI VOŽNJE ROLERIMA.**

- Kod novorođenčadi, savetuje se korišćenje sedišta u ispruženom položaju.
- Sprečite ozbiljne povrede zbog ispadanja ili isklizavanja iz sedišta. Uvek koristite zaštitni sistem i pravilno ga podesite.
- Ispravno korišćenje sistema za vezivanje nije zamena za odgovarajući nadzor odraslih.
- Imajte na umu da zaštitna prečka nije efikasna zaštitna. Uvek koristite zaštitni sistem.
- Ova kolica uvek koristite sa prečkom pravilno zakačenom sa obe strane.
- Nemojte podizati dečja kolica držeći ih za zaštitnu prečku, jer bi mogla da se odvoje.

BEZBEDNOST

- Pre sklapanja, potvrdite da proizvod i svi njegovi delovi nisu oštećeni tokom prevoza. Ako je to slučaj, nemojte da koristite proizvod i držite ga van domašaja dece.
- Za bezbednost vašeg deteta, uklonite sve plastične kese i elemente koji pripadaju pakovanju pre korišćenja, i u svakom slučaju, čuvajte ih van domašaja novorođenčadi i dece.
- U ovom proizvodu sme da se nalazi samo jedno dete.
- Pre upotrebe:
 - Proverite da li je proizvod pravilno sklopljen, da li su svi delovi pravilno pričvršćeni i da li su svi mehanizmi aktivni. Proverite da li je presvlaka pravilno pričvršćena na strukturu.
 - Proverite da li je ram potpuno rasklopljen i da li su svi elementi za blokiranje aktivni.
- Pazite da pri sklapanju i rasklapanju ne zaglavite prste.
- Uvek proverite da li su kočnice zategnute kada smeštate dete u sedište dečjih kolica ili ga izvadite iz nje(ga), kao i kada

se zaustavite ili pričvrstite/sklonite bilo koji deo opreme. Uvek koristite kočnice za parkiranje, čak i ako se zaustavite samo na par minuta.

- Prilikom parkiranja, proverite da li je kočnica propisno aktivirana pomeranjem proizvoda napred/nazad.
- Nikad ne ostavljajte proizvod blizu stepenica, čak i ako je kočnica aktivna, jer pokreti deteta mogu da pomere proizvod.
- Ne ostavljajte kolica na nizzbrdici ako se beba nalazi u njima, čak i ako je kočnica aktivna. Efikasnost kočnice je ograničena na velikom nagibu.
- Nikad ne ostavljajte bebu u kolicima na stepenicama ili u liftovima, jer je moguće da iznenada izgubite kontrolu nad proizvodom ili da dete ispadne. Budite takođe naročito pažljivi kada se penjete na ivičnjak ili silazite s njega ili drugih neravnih površina.
- Maksimalna težina predmeta stavljenih u korpu iznosi 3 kg. Nemojte prekoračiti preporučenu maksimalnu težinu.
- Kačenje bilo kakvog tereta na dršku i/ili naslon za leđa i/ili stranu proizvoda može da umanjii njegovu stabilnost.
- Vezivanje kućnih ljubimaca za proizvod može da umanjii njegovu stabilnost i da uzrokuje gubitak kontrole.
- Imajte u vidu rizike od otvorenog plamena i drugih izvora toplote, kao što su radijatori, kamini, električne ili gasne peći, itd.: ne ostavljajte proizvod blizu ovih izvora toplote.
- Obezbedite da se svi mogući izvori opasnosti (npr. kablovi, električne žice, itd.) drže van dohvata deteta.
- Nikada ne ostavljajte proizvod sa detetom unutra na mestima gde se nalaze konopci, zavese ili drugi predmeti koje dete može da iskoristi da bi se popelo ili koji mogu da izazovu opasnost od gušenja ili davljenja.
- Nikad ne podižite kolica ako se dete nalazi u njima.

PREPORUKE ZA UPOTREBU

- Nemojte da koristite proizvod ako je bilo koji deo pokvaren, pohaban ili nedostaje.
- Redovno pregledajte proizvod i njegove komponente kako biste uočili bilo kakav znak oštećenja i/ili habanja, puknute šavove i pocepane delove. U slučaju oštećenja ili nefunkcionalnosti, proizvod držite van dohvata dece, ne koristite ga niti pokušavajte da ga popravite, već se isključivo obratite kvalifikovanom osoblju.
- Ne dozvolite da se druga deca ili životinje igraju bez nadzora u blizini proizvoda niti da se na njega penju.
- Sklapanje, rasklapanje i podešavanje moraju da vrše isključivo odrasli. Postarajte se da osoba koja koristi proizvod (dadilja, bake i deke itd.) bude upoznata sa njegovim ispravnim radom. Upotreba proizvoda je isključivo namenjena odraslima.
- Kada podešavate proizvod, pazite da pokretni delovi (npr. naslon, krov, itd.) ne dodiruju bebu. Uvek proverite da li je kočnica aktivna kada vršite pomenute radnje.



- Nemojte da otvarate, sklapate ili rasklapate proizvod dok je beba u njemu.
- U svakom slučaju, budite naročito oprezni kada izvršavate te radnje u blizini deteta.

- Pri izvođenju tih radnji može doći do zaglavlivanja prstiju i posekotina.
- Ne ostavljajte bebu u kolicima tokom putovanja prevoznim sredstvima (npr. vozom, autobusom, itd).
- Dok se proizvod ne koristi, mora se čuvati van domašaja dece. Proizvod se ne sme koristiti kao igračka! Ne dozvolite detetu da se igra njime.
- Ako je proizvod duže vreme bio izložen suncu, sačekajte da se ohladi pre nego što ga budete ponovo koristite.
- Da biste sprečili pregrevanje i opekotine kože, nemojte izlagati dete direktnom suncu na duže vreme, čak i ako je tenda potpuno raširena.

NAVLAKA ZA KIŠU (AKO JE DOSTUPAN)

PAŽNJA!

- Koristiti pod nadzorom odraslih.
- Pri upotrebi obratite pažnju da prekrivač za zaštitu od kiše ne dodiruje lice deteta, jer može da dođe do gušenja.
- Nemojte koristiti prekrivač za zaštitu od kiše na proizvodu koji nema krov na koji možete da ga pričvrstite.
- Koristite samo na proizvodu sa znakom Inglesina.
- Nemojte koristiti na drugim proizvodima osim onih koje je preporučio proizvođač.
- Da biste izbegli opasnost od gušenja ili pregrevanja, nemojte koristiti na suncu ili u zatvorenom prostoru.
- Perite ručno na 30 °C.

USLOVI GARANCIJE

- Inglesina Baby S.p.A. garantuje da je svaki proizvod projektovan i proizveden u skladu sa opštim standardima/propisima o bezbednosti i kvalitetu proizvoda koji su na snazi u Evropskoj uniji i zemljama u kojima se prodaje.
- Inglesina Baby S.p.A. garantuje da je tokom i nakon procesa proizvodnje svaki proizvod podvrgnut različitim kontrolama kvaliteta. Inglesina Baby S.p.A. garantuje da u trenutku kupovine od ovlašćenog prodavca nijedan proizvod nije imao defekte u montaži i proizvodnji.
- Ova garancija ne poništava prava potrošača po važećem nacionalnom zakonodavstvu, koja se mogu razlikovati u zavisnosti od zemlje u kojoj je proizvod kupljen, i čije odredbe, u slučaju suprotnosti, imaju prednost nad sadržajem ovde date garancije.
- U slučaju materijalnih ili proizvodnih nedostataka uočenih prilikom kupovine ili tokom normalnog korišćenja, kao što je opisano u odgovarajućem uputstvu za upotrebu, Inglesina Baby S.p.A. daje garanciju od 24 uzastopna meseca od datuma kupovine.
- Ova garancija važi samo u zemlji u kojoj je proizvod kupljen i ako je kupljen od ovlašćenog prodavca.
- Priznata garancija važi samo za prvog vlasnika kupljenog proizvoda.
- Garancija pokriva besplatnu zamenu ili popravku delova sa fabričkim nedostacima. Inglesina Baby S.p.A. zadržava pravo da po svom nahođenju odluči da li da primeni garanciju putem popravke ili zamene proizvoda.
- Da biste iskoristili garanciju, morate dostaviti serijski broj proizvoda, zajedno sa kopijom računa izdatog u trenutku kupovine proizvoda, vodeći računa da je datum kupovine čitko naveden.
- Ova garancija će automatski biti poništena i nevažeća u slučajuu:
 - da se proizvod koristi za namene koje nisu izričito navedene u odgovarajućem uputstvu za upotrebu.
 - da se proizvod ne koristi u skladu sa odgovarajućim uputstvom za upotrebu.
 - da je proizvod popravljan od strane neovlašćenih serviser.
 - da je strukturni ili platneni deo proizvoda izmenjen i/ili prepravljn bez prethodnog izričitog ovlašćenja od strane proizvođača. Sve izmene koje se vrše na ovom

proizvodu oslobađaju kompaniju Inglesina Baby S.p.A. bilo kakve odgovornosti.

- da je defekt nastao usled nemara ili nepažnje prilikom korišćenja (npr. jaki udari na strukturne delove, izloženost jakim hemikalijama, itd.).
- da proizvod ima normalne znake habanja (npr. točkova, pokretnih delova, tekstila) usled dugotrajnog i stalnog korišćenja.
- da je proizvod oštećen, čak i slučajno, od strane samog vlasnika/vlasnice ili trećih lica (na primer kada je poslat kao prtljag u vazдушnom prevozu ili drugim sredstvima).
- da je proizvod poslat prodavcu za pomoć bez originalnog računa i/ili bez serijskog broja ili kada datum kupovine na računu i/ili serijski broj nisu jasno čitljivi.
- Bilo kakva oštećenja izazvana korišćenjem podataka koji nisu dati i/ili nisu odobreni od strane kompanije Inglesina Baby, nisu obuhvaćena garancijom.
- Inglesina Baby S.p.A. neće se smatrati odgovornom za bilo kakvu imovinsku štetu ili povrede nastale nepravilnim ili pogrešnim korišćenjem proizvoda.
- Nakon isteka garancije, kompanija garantuje servis svojih proizvoda u periodu od maksimalno četiri (4) godine od kada su navedeni proizvodi izašli na tržište, nakon ovog perioda, intervencije će biti vršene zavisno od slučaja.

REZERVNI DELOVI/USLUGE NAKON PRODAJE

- Redovno proveravajte bezbednosne elemente da biste osigurali funkcionalnost proizvoda tokom vremena. Nemojte da koristite proizvod u slučaju bilo kakvog kvara i/ili anomalije. Odmah kontaktirajte svog ovlašćenog prodavca ili službu za podršku kompanije Inglesina.
- Nemojte da koristite rezervne delove ili dodatke koje ne daje i/ili ne odobrava Inglesina Baby S.p.A.

ŠTA RADITI AKO VAM JE POTREBNA POMOĆ

- Ako vam je potrebna pomoć u vezi sa proizvodom, odmah kontaktirajte prodavca kompanije Inglesina koji vam ga je prodao i pripremite „serijski broj“ proizvoda.
- Dužnost prodavca je da kontaktira kompaniju Inglesina da bi procenio najbolju intervenciju u zavisnosti od slučaja i zatim da ukaže na dalje korake.
- Služba za podršku kompanije Inglesina uvek je na raspolaganju za pružanje svih potrebnih informacija, nakon slanja pismenog zahteva popunjavanjem obrasca koji je dat na veb sajtu: www.inglesina.com u odeljku Garancija i podrška.

SAVETI ZA ČIŠĆENJE I ODRŽAVANJE PROIZVODA

- Ovaj proizvod zahteva redovno održavanje.
- Nikada nemojte na silu da rukujete mehanizmima ili pokretnim delovima; ako ste u nedoumici, prvo proverite uputstvo.
- Nemojte sklapati proizvod dok je još mokar i ne ostavljajte ga u vlažnom okruženju jer postoji mogućnost pojave buđi.
- Proizvod odložite na suvo mesto.
- Zaštitite proizvod od vremenskih prilika, vode, kiše ili snega; osim toga, stalna i dugotrajna izloženost suncu može da prouzrokuje promene boje mnogih materijala.
- Ako proizvod koristite na plaži, očistite i osušite ga posle kako biste uklonili pesak i so koji mogu da uzrokuju rđanje.
- Plastične i metalne delove brišite vlažnom krpom ili blagim deterdžentom; nemojte da koristite razređivače, amonijak ili benzin.
- Pažljivo osušite metalne delove nakon svakog kontakta sa vodom da biste sprečili stvaranje rđe.
- Obratite pažnju da pokretni delovi budu čisti i, ako je potrebno, mažite ih lakim uljem.

SAVETI ZA ČIŠĆENJE PLATNENE NAVLAKE

- Navlaka sedišta i sigurnosni pojasevi peru se samo površinski. Čistite vlažnom krpom i blagim sapunom; nemojte koristiti rastvarače, amonijak ili izbeljivač. Nemojte koristiti abrazivne supstance za čišćenje i sušere za ribanje.
- Poštujte uputstva za pranje navlake data na etiketama.



Nemojte koristiti izbeljivač



Ne stavljajte je u sušilicu



Sušite je u horizontalnom položaju u senci



Nemojte je peglati



Nemojte je davati na hemijsko čišćenje

Nemojte je sušiti upotrebom centrifuge

- U potpunosti osušite platnenu navlaku pre korišćenja ili odlaganja.

UPOZORENJA



- **VAŽNO - PAŽLJIVO PROČITAJTE I ČUVAJTE UPUTE DA BISTE SE NJIMA MOGLI POSLUŽITI I U BUDUĆNOSTI. SIGURNOST VAŠEG DJETETA MOŽE BITI UGROŽENA UKOLIKO NE SLIJEDITE PAŽLJIVO OVE UPUTE.**
- **SIGURNOST VAŠEG DJETETA JE VAŠA ODGOVORNOST.**

- **PAŽNJA! NIKADA NE OSTAVITI DIJETE BEZ NADZORA: MOŽE BITI OPASNO. POSVETITI MAKSIMALNU PAŽNJU PRILIKOM KORIŠTENJA OVOG PROIZVODA.**
- **ZA SPRJEČAVANJE OZBILJNIH OZLJEDA ODPADOVA I/ILIKLIZANJA, UVIJEK ISPRAVNO PRIKOPČATI I PODESITI SIGURNOSNE POJASEVE.**

• **Ovaj je proizvod predviđen za malu djecu do 22 kg težine ili do četiri (4) godine starosti, što god nastupi prije.**

• **NIKADA NE OSTAVITI DIJETE BEZ NADZORA.**

• **PRIJE UPORABE PROVJERITE JESU LI SVI MEHANIZMI ZA ZAPRJEČIVANJE ISPRAVNO PRIČVRŠČENI.**

• **KAKO BI SE IZBJEGLE OZLJEDE POBRINUTI SE DA SU DJECA UDALJENA DOK OTVARATE I ZATVARATE OVAJ PROIZVOD.**

• **NE DOPUSTITI DJECI DA SE IGRAJU S Ovim PROIZVODOM.**

• **UVIJEK KORISTITI SIGURNOSNE POJASEVE.**

• **OVAJ PROIZVOD NIJE PRIKLADAN ZA TRČANJE ILI KOTURALJKANJE.**

- Novorođenčadi pogoduje uporaba sjedala u opruženom položaju.
- Da biste izbjegli ozbiljna oštećenja od padova ili klizanja, uvijek rabite prikladan namješten sustav za pričvrščivanje.
- Ispravno korištenje sustava za zadržavanje ne može zamijeniti prikladni nadzor odraslih.
- Budite svjesni toga da rukohvat nije učinkovit sustav za pričvrščivanje. Uvijek upotrebljavajte sigurnosne pojaseve.
- Prilikom uporabe ovih kolica rukohvat uvijek mora biti pravilno zakvačen s obje strane.
- Ne podižite kolica rukohvatom jer bi se mogla otpustiti.

SIGURNOST

- Prije sastavljanja provjeriti da proizvod i njegovi dijelovi nemaju eventualna oštećenja nastala tijekom prijevoza; u tom slučaju proizvod se ne smije koristiti i morat će se čuvati izvan dohvata djece.
- Za sigurnost vašeg djeteta, prije korištenja proizvoda, ukloniti i riješiti se svih plastičnih vrećica i elemenata koji sačinjavaju dijelove ambalaže i u svakom slučaju držati ih izvan dohvata djece i novorođenčadi.
- Ovaj se proizvod smije upotrebljavati samo s jednim djetetom.
- Prije uporabe:
 - uvjerite se da je proizvod pravilno sastavljen, da su sve komponente ispravno pričvrščene i da su svi mehanizmi priključeni. Uvjerite se da je navlaka pravilno stavljena na strukturu.
 - uvjerite se da je okvir potpuno otvoren i da su priključeni svi mehanizmi za pričvrščivanje.
- Budite pažljivi kada otvarate i zatvarate proizvod da biste izbjegli zaglavljene prstiju.
- Kada stavljate ili izvlačite dijete iz sjedalice, tijekom stajanja i prilikom sastavljanja/rastavljanja dodatne opreme, pobrinite se da je uvijek aktivirana kočnica. Uvijek rabite kočnicu, čak i kad se zaustavljate na kratko vrijeme.
- Kada se parkirate provjerite je li kočnica ispravno aktivirana na način da pomičete proizvod naprijed-natrag.
- Nikada ne stavljajte proizvod u blizinu stuba ili stubišta,

čak i kada je kočnica aktivirana, jer bi dijete pokretima moglo prouzročiti klizanje proizvoda.

• Nikada ne puštajte kolica na padini dok je dijete u njima, čak i ako je kočnica aktivirana. Učinkovitost kočnica ograničena je na visokim nagibima.

• Nikada ne upotrebljavajte kolica prilikom uspinjanja ili silaženja ili korištenja pomičnim stepenicama dok se u njima nalazi dijete jer biste mogli odjednom izgubiti kontrolu nad kolicima i dijete bi moglo ispasti. Posebno budite oprezni prilikom uspinjanja ili silaženja sa stepenice ili drugih nepovezanih površina.

• Najveća težina tereta košare za predmete je tri (3) kg. Nemojte prijeći najveće preporučeno opterećenje.

• Bilo koji teret stavljen na ručku i/ili naslon i/ili bočno na proizvod može ugroziti stabilnost proizvoda.

• Ako pričvrstite domaće životinje na proizvod, možete ugroziti stabilnost i prouzročiti gubitak zahvata.

• Pazite na opasnosti u prisutnosti slobodnog plamena ili ostalih izvora topline kao što su radijatori, kamini, električne ili plinske peći itd.: ne puštati proizvod u blizini takvih izvora topline.

• Osigurati da su svi mogući izvori opasnosti (npr.: kablovi, električne žice itd.) izvan dohvata djece.

• Ne puštati proizvod dok je dijete u njemu gdje bi dijete moglo dohvatiti užad, zavjese ili ostalo za penjanje ili biti uzrokom gušenja ili davljenja.

• Nikada ne podižite kolica kada se dijete u njima nalazi.

SAVJETI ZA UPORABU

- Ne rabite proizvod ako je oštećen ili nedostaju pojedini dijelovi.
- Redovito provjeravajte ima li na proizvodu i njegovim komponentama eventualnih znakova oštećenja i/ili trošenja, puknuća ili popucalih šavova. U slučaju oštećenja ili kvara, držite proizvod podalje od djece, ne upotrebljavajte ga i nemojte ga pokušavati popraviti, nego se obratite isključivo kvalificiranom osoblju.
- Ne dopustiti drugoj djeci ili životinjama da se igraju bez nadzora u blizini proizvoda i penjanje po istom.
- Zahvate montiranja, rastavljanja i podešavanja moraju vršiti samo odrasle osobe. Osigurati da su osobe koje koriste proizvod (dadilja, djedovi i bake itd.) upoznate s ispravnim funkcioniranjem istog. Ovaj proizvod smiju upotrebljavati samo odrasle osobe.
- Prilikom radnji namještanja pobrinite se da pokretni dijelovi proizvoda ne dođu u doticaj s djetetom (primjer: naslon, krov itd.); ipak, pobrinite se da je tijekom ovih radnji kočnica ispravno aktivirana.



- Ne poduzimati ili vršiti zahvate otvaranja, zatvaranja ili rastavljanja proizvoda dok je dijete u kolicima.
- Posebno pazite prilikom izvođenja tih radnji dok se dijete nalazi u blizini.
- Tijekom ovih radnji i mogu vam se zaglaviti i ozlijediti prsti.
- Ne ostavljajte dijete u kolicima tijekom putovanja prijevoznim sredstvima (npr. vlakom, autobusom, itd.).
- Dok se ne koristi, proizvod se sprema i čuva izvan dohvata

djece. Proizvod se ne smije koristiti kao igračka! Ne dopustite djetetu igranje ovim proizvodom.

- U slučaju dužeg izlaganja suncu, čekajte da se proizvod rashladi prije uporabe.
- Da biste izbjegli pregrijavanje i opeklina ne izlažite dijete izravnoj Sunčevoj svjetlosti tijekom dužih razdoblja, čak i ako je krov potpuno spušten.

NAVLAKA ZA KIŠU (AKO JE DOSTUPAN)

PAŽNJA!

- Treba rabiti pod nadzorom odrasle osobe.
- Kada se rabi, pobrinite se da zaštita od kiše ne dođe u doticaj s licem djeteta jer bi moglo doći do gušenja.
- Ne rabite zaštitu od kiše na proizvodu bez krova koji je podupire.
- Rabite isključivo s navedenim proizvodom Inglesina.
- Ne rabite na proizvodima osim na onima koje preporuča Proizvođač.
- Da biste spriječili rizik od gušenja ili pregrijavanja ne rabite na Suncu ili u zatvorenim okruženjima.
- Perite ručno pri temperaturi vode od 30° C.

JAMSTVENI UVJETI

- Inglesina Baby S.p.A. /d.d./ jamči da je ovaj proizvod dizajniran i proizveden u skladu s uredbama/propisima proizvoda i kvalitetom i općenitom sigurnošću koji su trenutno važeći u Europskoj zajednici i u zemljama u kojima se prodaje.
- Inglesina Baby S.p.A. jamči da tijekom i nakon dovršetka proizvodne procedure, taj proizvod je podvrgnut različitim testovima kvalitete. Inglesina Baby S.p.A. jamči da ovaj artikl u trenutku kupnje kod Ovlaštenog preprodavatelja nije imao nedostataka nastalih kod montiranja ili proizvodnje.
- Ovo jamstvo ne poništava prava koja potrošaču jamči mjerodavno nacionalno zakonodavstvo, koje se može razlikovati ovisno o državi u kojoj je proizvod kupljen, a čije odredbe nadilaze u slučaju spora sadržaj ovoga jamstva.
- Ako ovaj proizvod ima nedostatke u materijalu i/ili tvorničke pogreške koji se uoče tijekom kupnje ili uobičajene uporabe, kako je opisano u pripadajućem priručniku, poduzeće Inglesina Baby d. d. priznaje valjanost jamstvenih uvjeta u trajanju od 24 mjeseca od datuma kupnje.
- Jamstvo vrijedi samo u državi u kojoj je proizvod kupljen i ako je kupnja obavljena kod ovlaštenog prodavatelja.
- Priznato jamstvo vrijedi samo za prvog vlasnika kupljenog proizvoda.
- Jamstvo podrazumijeva zamjenu ili besplatan popravak dijelova s nedostatkom koji je nastao tijekom proizvodnje. Poduzeće Inglesina Baby d. d. zadržava pravo da svojevoljno odluči želi li da se pod jamstvom obavi popravak ili zamjena proizvoda.
- Kako biste iskoristili jamstvo, morate dostaviti serijski broj proizvoda i kopiju računa koji je izdan u trenutku kupnje proizvoda na kojem mora jasno i čitko biti ispisan datum kupnje.
- Ovi jamstveni uvjeti ne vrijede ukoliko:
 - proizvod se upotrebljava u drukčije svrhe koje nisu izričito navedene u pripadajućem priručniku.
 - proizvod se upotrebljava na način koji nije sukladan uputama u pripadajućem priručniku.
 - proizvod je podvrgnut popravcima u neovlaštenim centrima za popravak koji nisu ugovoreni.
 - proizvod je podvrgnut preinakama i/ili neovlaštenom rukovanju, u strukturi i u tekstilnom dijelu, ako nije izričito dopušteno od strane proizvođača. Eventualne izmjene na proizvodima oslobađaju Inglesinu Baby S.p.A. svih odgovornosti.
- nedostatak koji je nastao zbog nemara ili neoprezne uporabe (npr. nasilni udarci na strukturi, izlaganje agresivnim kemijskim tvarima itd.).

- na proizvodu se pojave znakovi uobičajene trošnosti (npr. kotači, pokretni dijelovi, tkanine) zbog očekivane svakodnevne dugoročne i kontinuirane uporabe.
- proizvod je oštećen, čak i nenamjerno, sam vlasnik ili treće osobe (na primjer, kada se šalje kao prtljaga zračnim prijevozom ili drugim prijevoznim sredstvima).
- proizvod se šalje prodavatelju na popravak bez izvornog računa kupnje i/ili bez serijskog broja ili datum kupnje na računu i/ili serijski broj nisu jasno čitljivi.
- Eventualna oštećenja nastala zbog korištenja podataka koje Inglesina Baby nije dostavila ili odobrila, neće biti pokriveni jamstvenim uvjetima našeg jamstva.
- Inglesina Baby S.p.A. odbija svaku odgovornost za oštećenja nastala na imovini ili osobama koja proizlaze iz nepravilne uporabe i / ili zlouporabe proizvoda.
- Po isteku trajanja jamstva, Tvrtka ipak jamči podršku za svoje proizvode u maksimalnom trajanju od četiri (4) godine od datuma uvođenja istih na tržište, nakon isteka tog razdoblja posebno za svaki slučaj će se ocjenjivati mogućnost zahvata.

ZAMJENSKI DIJELOVI / PODRŠKA NAKON PRODAJE

- Redovito ispitati sigurnosne uređaje da bi se osigurala savršena učinkovitost proizvoda kroz vrijeme. U slučaju da dođe do problema i/ili anomalija bilo koje vrste, ne koristiti proizvod. Smjesta kontaktirati Ovlaštenog Preprodavača ili Inglesina službu za podršku korisnicima.
- Ne koristiti zamjenske dijelove ili dodatke koje Inglesina Baby S.p.A. nije dostavila ili odobrila.

ŠTO UČINITI U SLUČAJU POTREBNE PODRŠKE

- U slučaju potrebne podrške za proizvod, smjesta kontaktirati preprodavača Inglesina kod kojeg je kupljen proizvod, provjeriti "Serial Number" (serijski broj) na proizvodu koji je predmet samog zahtjeva.
- Zadaća Preprodavača je da kontaktira Inglesina da bi ocijenili najprikladniji način zahvata za taj slučaj i da bi iznijeli svaku naknadnu uputu.
- Inglesina služba za podršku korisnicima uvijek je na raspolaganju za pružanje svih potrebnih informacija, pismenim zahtjevom kojeg je moguće ispuniti odgovarajućim formularom na internetskoj stranici www.inglesina.com - odjeljak Jamstvo i podrška.

SAVJETI ZA ČIŠĆENJE I ODRŽAVANJE PROIZVODA


- Ovaj proizvod zahtijeva redovito održavanje od strane korisnika.
- Nikad nasilno rukovati mehanizmima ili pokretnim dijelovima; kod dvojbi najprije pročitati priručnik.
- Nikad sklopiti mokri proizvod i pustiti ga u vlažnim prostorijama jer bi se mogla stvoriti plijesan.
- Čuvati proizvod u suhim prostorijama.
- Zaštititi proizvod od vremenskih uvjeta, vode, kiše ili snijega; osim toga, stalno izlaganje suncu može prouzročiti promjene boje na mnogim materijalima.
- Nakon eventualne uporabe na plaži temeljito očistite i osušite proizvod da biste uklonili pijesak i sol jer bi mogli prouzročiti nastajanje hrđe.
- Očistiti plastične i metalne dijelove vlažnom krpom ili blagim deterdžentom; ne koristiti razrjeđivače, amonijak ili benzin.
- Pažljivo osušite metalne dijelove nakon eventualnog dodira s vodom kako bi se spriječilo stvaranje hrđe.
- Sve pokretne elemente držite čistima, a po potrebi ih podmažite laganim uljem.


SAVJETI ZA ČIŠĆENJE PLATNENE NAVLAKE

- Navlaka se i pojasevi čiste samo površinski. Očistite ih


mokrom krpom i neutralnim sapunom. Ne upotrebljavajte otapala, amonijak ili izbjeljivač. Ne upotrebljavajte deterdžente i abrazivne spužve.


• Poštovati upute za pranje platnene navlake koje se nalaze na etiketi.

 Ne namakati

 Ne sušiti u sušilici

 Sušiti u sjeni

 Ne peglati

 Ne čistiti primjenom postupka kemijskog čišćenja

Ne upotrebljavati centrifugu

• Potpuno osušiti platnenu navlaku prije korištenja ili postavljanja.

ΠΡΟΕΙΔΟΠΟΙΗΣΕΙΣ



• **ΣΗΜΑΝΤΙΚΟ - ΔΙΑΒΑΣΤΕ ΠΡΟΣΕΚΤΙΚΑ ΚΑΙ ΦΥΛΑΞΤΕ ΓΙΑ ΜΕΛΛΟΝΤΙΚΗ**

ΑΝΑΦΟΡΑ.

ΑΝ ΔΕΝ ΤΗΡΕΙΤΕ ΜΕ ΠΡΟΣΟΧΗ ΤΙΣ ΠΑΡΟΥΣΕΣ ΟΔΗΓΙΕΣ, ΜΠΟΡΕΙ ΝΑ ΤΕΘΕΙ ΣΕ ΚΙΝΔΥΝΟ Η ΑΣΦΑΛΕΙΑ ΤΟΥ ΠΑΙΔΙΟΥ ΣΑΣ.

• **Η ΑΣΦΑΛΕΙΑ ΤΟΥ ΠΑΙΔΙΟΥ ΑΠΟΤΕΛΕΙ ΔΙΚΗ ΣΑΣ ΕΥΘΥΝΗ.**

• **ΠΡΟΣΟΧΗ! ΜΗΝ ΑΦΗΝΕΤΕ ΠΟΤΕ ΤΟ ΠΑΙΔΙ ΧΩΡΙΣ ΕΠΙΤΗΡΗΣΗ: ΜΠΟΡΕΙ ΝΑ ΕΙΝΑΙ ΕΠΙΚΙΝΔΥΝΟ. ΟΤΑΝ ΧΡΗΣΙΜΟΠΟΙΕΙΤΕ ΤΟ ΠΡΟΪΟΝ, ΕΧΕΤΕ ΤΗΝ ΠΡΟΣΟΧΗ ΣΑΣ ΤΕΤΑΜΕΝΗ.**

• **ΓΙΑ ΝΑ ΑΠΟΦΥΓΕΤΕ ΣΟΒΑΡΟΥΣ ΤΡΑΥΜΑΤΙΣΜΟΥΣ ΛΟΓΩ ΠΤΩΣΗΣ ΚΑΙ/Η ΟΛΙΣΘΗΣΗΣ, ΧΡΗΣΙΜΟΠΟΙΕΙΤΕ ΠΑΝΤΑ ΤΙΣ ΖΩΝΕΣ ΑΣΦΑΛΕΙΑΣ ΣΩΣΤΑ ΚΟΥΜΠΩΜΕΝΕΣ ΚΑΙ ΡΥΘΟΜΙΣΜΕΝΕΣ.**

• Το προϊόν αυτό είναι κατάλληλο για παιδιά από τη γέννηση μέχρι βάρος 22 κιλά ή 4 ετών, ανάλογα με το ποια από τις δύο συνθήκες εμφανίζεται πρώτη.

• **ΜΗΝ ΑΦΗΝΕΤΕ ΠΟΤΕ ΤΟ ΠΑΙΔΙ ΧΩΡΙΣ ΕΠΙΤΗΡΗΣΗ.**

• **ΠΡΙΝ ΑΠ'Ο ΤΗ ΧΡΗΣΗ, ΒΕΒΑΙΩΘΕΙΤΕ 'ΟΤΙ ΤΟ ΠΡΟΪΟΝ ΕΙΝΑΙ ΕΝΤΕΛΩΣ ΑΝΟΙΧΤΟ ΚΑΙ 'ΟΤΙ 'ΟΛΑ ΤΑ ΕΞΑΡΤΗΜΑΤΑ ΑΓΚΪΣΤΡΩΣΗΣ ΚΑΙ ΑΣΦΑΛΕΙΑΣ 'ΕΧΟΥΝ ΤΟΠΟΘΕΤΗΘΕΙ ΣΩΣΤΑ.**

• **ΓΙΑ ΝΑ ΑΠΟΦΥΓΕΤΕ ΤΡΑΥΜΑΤΙΣΜΟΥΣ, ΒΕΒΑΙΩΘΕΙΤΕ ΟΤΙ ΤΑ ΠΑΙΔΙΑ ΒΡΙΣΚΟΝΤΑΙ ΜΑΚΡΙΑ ΟΤΑΝ ΑΝΟΙΓΕΙ ΚΑΙ ΚΛΕΙΝΕΙ ΑΥΤΟ ΤΟ ΠΡΟΪΟΝ.**

• **ΜΗΝ ΑΦΗΝΕΤΕ ΤΟ ΠΑΙΔΙ ΝΑ ΠΑΙΞΕΙ ΜΕ ΤΟ ΠΑΡΟΝ ΠΡΟΪΟΝ.**

• **ΧΡΗΣΙΜΟΠΟΙΕΙΤΕ ΠΑΝΤΑ ΤΙΣ ΖΩΝΕΣ ΑΣΦΑΛΕΙΑΣ.**

• **ΤΟ ΠΑΡΟΝ ΚΑΡΟΤΣ'ΑΚΙ ΔΕΝ ΕΙΝΑΙ ΚΑΤΑΛΛΗΛΟ ΓΙΑ ΝΑ ΤΡΕΧΕΤΕ Ή ΝΑ ΠΑΤΙΝΑΡΕΤΕ.**

• Με νεογέννητα, προτιμήστε τη χρησιμοποίηση του καθίσματος στην πλέον κεκλιμένη θέση.

• Για να αποφύγετε σοβαρές ζημιές από πτώσεις ή ολίσθηση, χρησιμοποιείτε πάντοτε το σύστημα συγκράτησης κατάλληλα ρυθμισμένο.

• Η σωστή χρήση του συστήματος συγκράτησης δεν αντικαθιστά την κατάλληλη επίβλεψη από έναν ενήλικα.

• Να θυμάστε ότι η μπάρα προστασίας δεν αποτελεί ένα αποτελεσματικό σύστημα συγκράτησης. Χρησιμοποιείτε πάντα τις ζώνες ασφαλείας.

• Χρησιμοποιείτε πάντα αυτό το καρότσι με την

προστατευτική μπάρα σωστά αγκιστρωμένη και στις δύο πλευρές.

• Μην σηκώνετε το καροτσάκι μέσω της μπάρας προστασίας καθώς μπορεί να απαγκιστρωθεί.

ΑΣΦΑΛΕΙΑ

• Πριν τη συναρμολόγηση, βεβαιωθείτε ότι το προϊόν και όλα τα εξαρτήματά του δεν παρουσιάζουν κάποια βλάβη λόγω της μεταφοράς. Αν συμβαίνει κάτι τέτοιο, δεν πρέπει να χρησιμοποιήσετε το προϊόν και πρέπει να το φυλάξετε μακριά από παιδιά.

• Για την ασφάλεια του παιδιού σας, πριν χρησιμοποιήσετε το προϊόν, αφαιρέστε και πετάξτε όλες τις πλαστικές σακούλες και όλα τα υλικά συσκευασίας και φυλάξτε τα οπωσδήποτε μακριά από νεογέννητα και παιδιά.

• Αυτό το προϊόν πρέπει να χρησιμοποιείται μόνο με ένα παιδί.

• Πριν από τη χρήση:

- βεβαιωθείτε ότι το προϊόν έχει συναρμολογηθεί κατάλληλα, ότι όλα τα εξαρτήματά του είναι σωστά στερεωμένα και ότι έχουν τοποθετηθεί όλοι οι μηχανισμοί. Βεβαιωθείτε ότι η επένδυσή έχει συναρμολογηθεί σωστά επάνω στον σκελετό.

- βεβαιωθείτε ότι το πλαίσιο είναι τελείως ανοικτό και ότι όλοι οι μηχανισμοί στερέωσης έχουν τοποθετηθεί.

• Να είστε προσεκτικοί όταν ανοίγετε και κλείνετε το προϊόν για να αποφύγετε την παγίδευση των δακτύλων.

• Βεβαιωθείτε ότι το φρένο είναι πάντα ενεργοποιημένο όταν βάζετε ή σηκώνετε το παιδί από το κάθισμα μπεμπέ, όταν σταματάτε και όταν συναρμολογείτε/αφαιρείτε τα εξαρτήματα.

Χρησιμοποιείτε πάντα το φρένο ακόμα και όταν σταματάτε για μικρό χρονικό διάστημα.

• Όταν το σταθμεύσετε, ελέγξτε αν το φρένο έχει ενεργοποιηθεί σωστά, μετακινώντας το προϊόν εμπρός και πίσω.

• Ποτέ μην τοποθετείτε το προϊόν κοντά σε σκάλες ή σκαλιά, ακόμη και αν έχει εφαρμοστεί το φρένο, καθώς οι κινήσεις του παιδιού μπορεί να προκαλέσουν ολίσθηση του προϊόντος.

Μην αφήνετε το καρότσι επάνω σε κεκλιμένο επίπεδο όταν το παιδί βρίσκεται μέσα σε αυτό, ακόμα και όταν έχετε ενεργοποιήσει το φρένο. Η απόδοση των φρένων περιορίζεται στις μεγάλες κλίσεις.

• Ποτέ μην χρησιμοποιήσετε το καρότσι για να ανεβείτε ή να κατεβείτε σκάλες ή κυλιόμενες σκάλες με το παιδί επάνω σε αυτό, επειδή μπορεί να χάσετε ξαφνικά τον έλεγχο του μέσου ή το παιδί να πέσει. Προσέξτε ιδιαίτερα ακόμα και όταν ανεβαίνετε ή κατεβαίνετε ένα σκαλί ή άλλες ανώμαλες επιφάνειες.

• Το μέγιστο φορτίο του καλαθιού αντικειμένων είναι 3 κιλά. Μην υπερβαίνετε το συνιστώμενο μέγιστο φορτίο.

• Οποιοδήποτε φορτίο εφαρμοστεί στη χειρολαβή ή/και στην πλάτη ή/και πλαγίως του προϊόντος μπορεί να θέσει σε κίνδυνο τη σταθερότητα του προϊόντος.

• Η τοποθέτηση κατοικίδιων στο προϊόν θα μπορούσε να θέσει σε κίνδυνο τη σταθερότητα του και να προκαλέσει απώλεια της συγκράτησης.

• Να λαμβάνετε υπόψη τους κινδύνους που προκύπτουν από την παρουσία γυμνών φλογών ή άλλων πηγών θερμότητας όπως καλοριφέρ, τζάκια, ηλεκτρικές κουζίνες ή φωταερίου κ.τ.λ.: μην αφήνετε το προϊόν κοντά σε αυτές τις πηγές θερμότητας.

• Βεβαιωθείτε ότι όλες οι πιθανές πηγές κινδύνου (παράδειγμα: σκονιά, ηλεκτρικά καλώδια κ.τ.λ.) βρίσκονται σε σημείο που δεν μπορεί να τα φτάσει το παιδί.

• Μην αφήνετε το προϊόν με το παιδί μέσα σ' αυτό σε σημεία όπου σκονιά, κουρτίνες ή κάτι άλλο μπορεί πιθανόν να χρησιμοποιηθούν από το παιδί για να σκαρφαλώσει ή που μπορεί να γίνουν αιτίες ασφυξίας ή πνιγμού.

• Ποτέ μην σηκώνετε το καρότσι αν το παιδί βρίσκεται μέσα

σε αυτό.

ΣΥΜΒΟΥΛΕΣ ΓΙΑ ΤΗ ΧΡΗΣΗ

• Μην χρησιμοποιείτε το προϊόν αν υπάρχουν σπασίματα ή αν λείπουν εξαρτήματα.

• Ελέγχετε τακτικά το προϊόν και τα εξαρτήματά του για τυχόν ενδείξεις βλάβης και/ή φθοράς, ξηλώματα και σκισίματα. Σε περίπτωση φθοράς ή δυσλειτουργίας, φυλάξτε το προϊόν μακριά από τα παιδιά, μην το χρησιμοποιήσετε και/ή μην προσπαθήσετε να το επισκευάσετε, αλλά απευθυνθείτε μόνο σε εξειδικευμένο προσωπικό.

• Μην αφήνετε άλλα παιδιά ή ζώα να παίζουν χωρίς επιτήρηση κοντά στο προϊόν ή να σκαρφαλώνουν πάνω του.

• Οι διαδικασίες συναρμολόγησης, αποσυναρμολόγησης και ρύθμισης πρέπει να πραγματοποιούνται μόνο από ενήλικα άτομα. Βεβαιωθείτε ότι όποιος χρησιμοποιεί το προϊόν (μπέμπι σίτερ, παπούδες κ.τ.λ.) γνωρίζει πώς να το χρησιμοποιήσει σωστά. Αυτό το προϊόν πρέπει να χρησιμοποιείται μόνο από ενήλικα.

• Κατά τη διαδικασία της ρύθμισης βεβαιωθείτε ότι τα κινητά μέρη του προϊόντος δεν έρχονται σε επαφή με το παιδί (παράδειγμα: πλάτη, κουκούλα κ.τ.λ.). Βεβαιώνετε πάντα ότι κατά τη διάρκεια της διαδικασίας αυτής το φρένο είναι σωστά ενεργοποιημένο.



• Μην ανοίγετε, κλείνετε ή αποσυναρμολογείτε το προϊόν ή επιχειρείτε αυτές τις ενέργειες με το παιδί μέσα.

• Προσέχετε πάντα ιδιαίτερα όταν εκτελείτε αυτές τις ενέργειες με το παιδί δίπλα σας.

• Κατά τη διάρκεια αυτών των εργασιών, μπορεί να προκληθεί παγίδευση ή τραυματισμός των δακτύλων.

• Μην αφήνετε το μωρό μέσα στο καρότσι όταν ταξιδεύετε επάνω σε άλλα μέσα μεταφοράς (π.χ. τρένο, λεωφορείο, κτλ.).

• Όταν δε χρησιμοποιείτε το προϊόν, πρέπει να το βάζετε στην αποθήκη και οπωσδήποτε μακριά από τα παιδιά. Το προϊόν δεν πρέπει να χρησιμοποιείται ως παιχνίδι! Μην αφήνετε το παιδί να παίζει με το παρόν προϊόν.

• Αν το προϊόν εκτεθεί για μεγάλο χρονικό διάστημα στον ήλιο, περιμένετε να κρυώσει πριν το χρησιμοποιήσετε.

• Για να αποφύγετε την υπερθέρμανση και τα εγκαύματα, μην εκθέτετε το παιδί σε άμεσο ηλιακό φως για παρατεταμένες περιόδους, ακόμα και αν η κουκούλα είναι τελείως κατεβασμένη.

ΠΡΟΣΤΑΤΕΥΤΙΚΟ ΚΑΛΥΜΜΑ ΓΙΑ ΤΗ ΒΡΟΧΗ (ΑΝ ΔΙΑΤΙΘΕΤΑΙ)

ΠΡΟΕΙΔΟΠΟΙΗΣΕΙΣ!

• Χρησιμοποιήστε υπό την επίβλεψη ενός ενήλικα.

• Όταν βρίσκεται σε χρήση, βεβαιωθείτε ότι το κάλυμμα για τη βροχή δεν έρχεται σε επαφή με το πρόσωπο του μωρού καθώς θα μπορούσε να προκαλέσει ασφυξία.

• Μην χρησιμοποιείτε το κάλυμμα για τη βροχή επάνω στο προϊόν χωρίς την κουκούλα που το υποστηρίζει.

• Χρησιμοποιήστε μόνο μαζί με το προϊόν Inglesina που υποδεικνύεται.

• Μην το χρησιμοποιείτε σε άλλα προϊόντα από εκείνα που

συνιστώνται από τον κατασκευαστή.

- Για να αποφύγετε τον κίνδυνο ασφυξίας ή θερμοπληξίας, μην το χρησιμοποιείτε κάτω από τον ήλιο ή σε εσωτερικούς χώρους.
- Πλένεται στο χέρι στους 30° C.

ΟΡΟΙ ΕΓΓΥΗΣΗΣ

- Η Inglesina Baby S.p.A. εγγυάται ότι κάθε προϊόν έχει σχεδιαστεί και κατασκευαστεί σύμφωνα με τις διατάξεις/ κανονισμούς του προϊόντος και την ποιότητα και την ασφάλεια που ισχύουν σήμερα γενικά στις χώρες της Ευρωπαϊκής αγοράς της Κοινότητας.
- Η Inglesina Baby S.p.A. εγγυάται ότι κατά τη διάρκεια και μετά τη διαδικασία παραγωγής, κάθε προϊόν έχει υποβληθεί σε αρκετούς ελέγχους ποιότητας. Η Inglesina Baby S.p.A. εγγυάται ότι κάθε προϊόν κατά τη στιγμή της αγοράς από έναν Εξουσιοδοτημένο Αντιπρόσωπο είναι απαλλαγμένο από ελαττώματα στη συναρμολόγηση ή την κατασκευή.
- Αυτή η εγγύηση δεν εκφράζει τα δικαιώματα που παρέχονται στους καταναλωτές σύμφωνα με την εθνική νομοθεσία, η οποία μπορεί να διαφέρει ανάλογα με τη χώρα στην οποία αγοράστηκε το προϊόν, και οι ορισμοί των οποίων, σε περίπτωση διαμάχης, υπερισχύουν σε σχέση με το περιεχόμενο της παρούσας εγγύησης.
- Σε περίπτωση που το προϊόν παρουσιάσει ελαττώματα στα υλικά ή/και κατασκευαστικές ανωμαλίες που διαπιστώνονται τη στιγμή της αγοράς ή κατά τη συνήθη χρήση, σύμφωνα με τα όσα αναφέρονται στο σχετικό εγχειρίδιο χρήσης, Η Inglesina Baby S.p.A. αναγνωρίζει την εγκυρότητα των όρων της εγγύησης για μια περίοδο 24 μηνών μετά από την ημερομηνία αγοράς.
- Η εγγύηση ισχύει μόνο στη χώρα στην οποία αγοράστηκε το προϊόν και στην περίπτωση που η αγορά έγινε από εξουσιοδοτημένο κατάστημα λιανικής.
- Η εγγύηση αναγνωρίζεται και ισχύει για τον πρώτο ιδιοκτήτη του παρόντος προϊόντος που αγοράστηκε.
- Η εγγύηση καλύπτει την αντικατάσταση ή επισκευή των ελαττωματικών εξαρτημάτων λόγω κατασκευαστικών ελαττωμάτων εξ αρχής. Η Inglesina Baby S.p.A. διατηρεί το δικαίωμα να αποφασίσει κατά την κρίση της, αν θα εφαρμόσει την εγγύηση μέσω της επισκευής ή της αντικατάστασης του προϊόντος.
- Για να χρησιμοποιήσετε την εγγύηση είναι απαραίτητο να παρουσιάσετε τον σειριακό αριθμό και το αντίγραφο της απόδειξης που εκδόθηκε κατά τη στιγμή της αγοράς του προϊόντος, ελέγχοντας αν επάνω σε αυτή αναφέρεται κατά τρόπο ευανάγνωστο η ημερομηνία αγοράς.
- Αυτοί οι όροι της εγγύησης παύουν να ισχύουν στην περίπτωση που:
 - το προϊόν χρησιμοποιείται με διαφορετικούς τρόπους που δεν αναφέρονται ρητά στο σχετικό εγχειρίδιο χρήσης.
 - το προϊόν χρησιμοποιείται με τρόπο που δεν είναι σύμφωνος με όσα προβλέπονται στο αντίστοιχο εγχειρίδιο.
 - το προϊόν έχει υποστεί επισκευές σε μη εξουσιοδοτημένα και συμβατικά κέντρα σέρβις.
 - το προϊόν έχει υποστεί τροποποιήσεις ή/και παρεμβάσεις τόσο στο δομικό μέρος όσο και στον κλωστοϋφαντουργικό τομέα που δεν έχουν εξουσιοδοτηθεί από τον κατασκευαστή. Ενδεχόμενες τροποποιήσεις απαλλάσσουν την Inglesina Baby S.p.A. από οποιαδήποτε ευθύνη.
 - το ελάττωμα οφείλεται σε αμέλεια ή απρόσεκτη χρήση (πχ. βίαιες προσκρούσεις των δομικών μερών, έκθεση σε δραστικές χημικές ουσίες, κλπ.).
 - το προϊόν έχει παρουσιάσει φυσιολογική φθορά (πχ. τροχοί, κινούμενα μέρη, ύφασμα) που προκύπτει από μια παρατεταμένη και συνεχή χρήση προγραμματισμένη καθημερινά.
 - το προϊόν έχει χαλάσει, έστω και τυχαία, από τον ίδιο

τον ιδιοκτήτη ή από τρίτους (π.χ. στην περίπτωση που αποστέλλεται ως αποσκευή μέσω αεροπλάνων ή άλλων μέσων).

- το προϊόν αποστέλλεται στον αντιπρόσωπο για σέρβις, χωρίς το πρωτότυπο της απόδειξης αγοράς και/ή χωρίς τον σειριακό αριθμό ή όταν η ημερομηνία αγοράς επάνω στην απόδειξη και/ή ο σειριακός αριθμός δεν είναι ευανάγνωστα.
- Τυχόν βλάβες που θα προκληθούν από τη χρήση εξαρτημάτων που δεν παρέχονται και/ή δεν είναι εγκεκριμένα από την Inglesina Baby, δε θα καλύπτονται από τους όρους της εγγύησής μας.
- Η Inglesina Baby S.p.A. αποποιείται κάθε ευθύνη για βλάβες σε πράγματα ή άτομα που προκαλούνται από ακατάλληλη και/ή λανθασμένη χρήση του προϊόντος.
- Μετά τη λήξη της περιόδου εγγύησης, η Εταιρεία εξακολουθεί να παρέχει το σέρβις των προϊόντων της έναντι αμοιβής εντός προθεσμίας τεσσάρων (4) ετών από την ημερομηνία της εισαγωγής στην αγορά των ιδίων, μετά την οποία θα αξιολογείται κατά περίπτωση η δυνατότητα παρέμβασης.

ΑΝΤΑΛΛΑΚΤΙΚΑ / ΣΕΡΒΙΣ ΜΕΤΑ ΤΗΝ ΠΩΛΗΣΗ

- Ελέγχετε τακτικά τους μηχανισμούς ασφαλείας για να βεβαιώνετε ότι το προϊόν εξακολουθεί να λειτουργεί σωστά με το πέρασμα του χρόνου. Αν διαπιστώσετε προβλήματα και/ή βλάβες οποιουδήποτε είδους, μη χρησιμοποιήσετε το προϊόν. Επικοινωνήστε αμέσως με τον εξουσιοδοτημένο αντιπρόσωπο ή με τη Μεταγοραστική εξυπηρέτηση πελατών της Inglesina.
- Μη χρησιμοποιείτε ανταλλακτικά ή εξαρτήματα που δεν παρέχονται και/ή σε κάθε περίπτωση δεν είναι εγκεκριμένα από την Inglesina Baby S.p.A.

ΤΙ ΠΡΕΠΕΙ ΝΑ ΚΑΝΕΤΕ ΣΕ ΠΕΡΙΠΤΩΣΗ ΑΝΑΓΚΗΣ ΓΙΑ ΣΕΡΒΙΣ

- Σε περίπτωση ανάγκης για σέρβις του προϊόντος, επικοινωνήστε αμέσως με τον Αντιπρόσωπο Inglesina από τον οποίο αγοράσατε το προϊόν, φροντίζοντας να έχετε τον "Serial Number" του αντίστοιχου προϊόντος που έχετε ζητήσει.
- Έργο του Αντιπροσώπου είναι να έρθει σε επαφή με την Inglesina για να αξιολογήσει τον πιο κατάλληλο τρόπο παρέμβασης σε κάθε περίπτωση και να παράσχει στη συνέχεια την οποιαδήποτε οδηγία.
- Η Υπηρεσία Σέρβις Inglesina διατίθεται σε κάθε περίπτωση να παράσχει όλες τις αναγκαίες πληροφορίες με έγγραφη αίτηση που πρέπει να συμπληρώνεται σε σχετικό έντυπο που διατίθεται στην ιστοσελίδα: www.inglesina.com - τμήμα Εγγύηση και Σέρβις.

ΣΥΜΒΟΥΛΕΣ ΓΙΑ ΤΟΝ ΚΑΘΑΡΙΣΜΟ ΚΑΙ ΤΗ ΣΥΝΤΗΡΗΣΗ ΤΟΥ ΠΡΟΪΟΝΤΟΣ

- Το παρόν προϊόν χρειάζεται τακτική συντήρηση από το χρήστη.
- Μην ασκείτε ποτέ πίεση σε μηχανισμούς ή κινητά μέρη. Αν δε γνωρίζετε τι πρέπει να κάνετε, ανατρέξτε στις οδηγίες.
- Μη βάζετε στην αποθήκη το προϊόν αν είναι ακόμη βρεγμένο και μην το αφήνετε σε υγρό περιβάλλον γιατί μπορεί να δημιουργηθεί μούχλα.
- Φυλάσσετε το προϊόν σε στεγνό μέρος.
- Προστατεύστε το προϊόν από τους ατμοσφαιρικούς παράγοντες, νερό, βροχή ή χιόνι. Επίσης, η παρατεταμένη έκθεση στον ήλιο μπορεί να προκαλέσει αλλαγή χρώματος σε πολλά υλικά.
- Αν τυχόν χρησιμοποιήσετε το προϊόν στην παραλία, καθαρίστε το και σκουπίστε το με προσοχή ώστε να αφαιρέσετε την άμμο και το αλάτι καθώς θα μπορούσε να σκουριάσει.

- Καθαρίστε τα πλαστικά και μεταλλικά μέρη με ένα υγρό πανί ή ένα ήπιο καθαριστικό. Μη χρησιμοποιείτε διαλύτες, αμμωνία ή βενζίνη.
- Στεγνώστε με προσοχή τα μεταλλικά τμήματα έπειτα από τυχόν επαφή με το νερό, για να μη σχηματιστεί σκουριά.
- Διατηρήστε καθαρά όλα τα κινητά μέρη και αν χρειαστεί περάστε τα με ένα ελαφρύ λιπαντικό.

ΣΥΜΒΟΥΛΕΣ ΓΙΑ ΤΟΝ ΚΑΘΑΡΙΣΜΟ ΤΗΣ ΥΦΑΣΜΑΤΙΝΗΣ ΕΠΕΝΔΥΣΗΣ

- Η επένδυση και οι ιμάντες καθαρίζονται μόνο επιφανειακά. Καθαρίστε τα με ένα υγρό πανί και ουδέτερο σαπούνι, μην χρησιμοποιείτε διαλύτες, αμμωνία ή λευκαντικό. Μη χρησιμοποιείτε απορρυπαντικά και λειαντικά σφουγγάρια.
- Ακολουθήστε τις οδηγίες πλυσίματος της υφασμάτινης επένδυσης που αναγράφονται στις κατάλληλες ετικέτες.



Μη χρησιμοποιείτε χλωρίνη



Μη στεγνώνετε σε στεγνωτήριο



Στεγνώστε απλώνοντας σε σκιερό μέρος



Μη σιδερώνετε



Αποφύγετε το στεγνό καθάρισμα

Χωρίς στύψιμο

- Στεγνώστε εντελώς την υφασμάτινη επένδυση πριν τη χρησιμοποιήσετε ή την επαναποθετήσετε.

UYARI



• ÖNEMLİ - DİKKATLİ BİR ŞEKİLDE OKUYUNUZ VE GELECEKTE BAŞVURMAK ÜZERE SAKLAYINIZ.

TÜM TALİMATLARA UYMAMAK ÇOCUĞUNUZUN GÜVENLİĞİNİ TEHLİKEYE SOKABİLİR.

• ÇOCUĞUNUZUN GÜVENLİĞİ SIZIN SORUMLULUĞUNUZDUR.

• DİKKAT! ÇOCUĞU ASLA YALNIZ BIRAKMAYINIZ: TEHLİKELİ OLABİLİR. ÜRÜNÜ KULLANIRKEN DAIMA ÇOCUĞU GÖZ ÖNÜNDE BULUNDURUNUZ.

• DÜŞME VE KAYMA NEDENİYLE AĞIR YARALANMALARA YOL AÇMAMAK İÇİN EMNİYET KEMERLERİNİ DOĞRU AYARLAYIP KANCALARINI TAKINIZ.

• Bu ürün, bu iki durumdan hangisinin daha önce gerçekleştiğine bağlı olarak, doğumdan itibaren 22 kg ağırlığa veya 4 yaşına kadar çocuklar için uygundur.

• ÇOCUĞU ASLA YALNIZ BIRAKMAYINIZ.

• KULLANMADAN EVVEL ÜRÜNÜ TAMAMEN AÇINIZ VE TÜM KILIT VE GÜVENLİK AYGITLARININ TAM ÇALIŞTIĞINDAN EMİN OLUNUZ.

• YARALANMALARINI ÖNLEMEK

İÇİN BU ÜRÜN AÇILIRKEN VE KAPATILIRKEN ÇOCUKLARIN UZAKTA OLDUĞUNDAN EMİN OLUNUZ.

• ÇOCUĞA BU ÜRÜNLE OYNAMASINA İZİN VERMEYİNİZ.

• DAIMA ÇOCUĞA EMNİYET KEMERİNİ BAĞLAYINIZ.

• BU BEBEK ARABASI KOŞU VEYA KAYMA AMAÇLI DEĞİLDİR.

- Yeni doğan bebekler ile, daha eğik pozisyonda oturma koltuğunun kullanımını tercih ediniz.
- Düşme veya kayma sonucu ciddi yaralanmaların oluşmasından kaçınmak için, daima uygun şekilde ayarlanmış olan bağlama sistemini kullanınız.
- Koruma sistemi, doğru kullanıldığında bile gerekli yetişkin gözetiminin yerini tutmaz.
- Tutma sapının etkili bir koruma sistemi olmadığının bilincinde olunuz. Her zaman emniyet kemerlerini kullanınız.
- Bu bebek arabasını daima el tutma yeri her iki kenarda da doğru şekilde takılmış olarak kullanın.
- Bebek arabasını, el barı ayrılabilirliğinden, el barından tutarak kaldırmayınız.

GÜVENLİK

- Montajdan önce, taşıma sırasında ürüne ve parçalarına hasar gelip gelmediğini kontrol ediniz. Eğer hasar var ise, ürünü kullanmayınız ve çocuktan uzak tutunuz.
- Ürünü kullanmadan evvel, çocuğunuzun güvenliği için, ambalajdan çıkan tüm plastik parçaları ve benzeri elemanları kaldırınız ve her durumda yeni doğan bebekler ve çocuklardan uzak tutunuz.
- Bu ürün sadece tek bir bebek ile kullanılmalıdır.
- Kullanmadan önce:
 - ürünün düzgün şekilde monte edildiğinden, tüm parçalarının doğru şekilde bağlandığından ve tüm mekanizmaların takıldığından emin olunuz. Astarın doğru şekilde gövdeye monte edildiğinden emin olunuz.
 - şasinin tamamen açık olduğundan ve tüm bağlama mekanizmalarının takılı olduğundan emin olunuz.

- Parmakların sıkışmasından kaçınmak için ürünü açarken ve kapatırken dikkat ediniz.
- Çocuğu koltuğa çantasına yerleştirirken veya kaldırken keza dururken ve herhangi bir aksesuarı takarken veya sökerken daima frenin takılı olduğunu kontrol ediniz. Kısa bir süreliğine bile durduğunuzda daima freni etkinleştiriniz.
- Park edildiğinde ürünü ileri ve geri hareket ettirerek frenin doğru bir şekilde devrede olduğunu kontrol ediniz.
- Asla ürünü, fren etkinleştirilmiş olsa bile, merdiven veya basamakların yakınında bırakmayınız, çünkü bebeğin hareketleri ürünün kaymasına neden olabilir.
- Bebek içindeyken, fren devrede olsa dahi, bebek arabasını eğimli yerde bırakmayınız. Frenlerin etkinliği yüksek eğimli yerlerde sınırlıdır.
- Aracın kontrolünün beklenmedik bir şekilde kaybedebileceği veya bebek düşebileceği için üzerinde bebek varken merdiven ya da yürüyen merdiven çıkmak veya inmek için kullanmayınız. Bir basamak ya da daha yüksek veya alçak bir yüzeye çıkarken ya da inerken son derece dikkat ediniz.
- Eşya taşıma sepetinin maksimum taşıma kapasitesi 3 kg. Önerilen maksimum yükü aşmayınız.
- Tutacak ve/ya sırtlık ve/ya ürüne yan olarak uygulanan hertürlü yüklemeye, ürünün dengesini bozabilir.
- Evcil hayvanları ürüne bağlamak dengenin bozulmasına ve ürünün tutuşunun kaybedilmesine neden olabilir.
- Radyatör, şömine, elektrikli ve gaz sobaları vs gibi ısı kaynakları veya açık alevlerden uzak durunuz. Ürünü bu ısı kaynaklarına yakın bırakmayınız.
- Kablolara, elektrik telleri vs den çocuğu uzak tutarak tüm olası riskleri bertaraf ediniz.
- İp, perde veya diğer nesnelere kullanılarak, çocuğu oturmuş halde asla bırakmayınız, çocuk tek başına tırmanma ve boğulma tehlikesi geçirebilir.
- Bebek içindeyse bebek arabasını asla kaldırmayınız.

KULLANIM İPUÇLARI

- Kırık ve eksik bir parçası varsa ürünü kullanmayınız.
- Üründe ve bileşenlerinde herhangi bir hasar ve/veya aşınma, sökülme ve yırtılma izi olup olmadığını anlamak için düzenli olarak kontrol yapınız. Hasar veya sorun olması durumunda, ürünü çocukların ulaşamayacağı yerde tutunuz, kullanmayınız ve/veya onarmaya çalışmayınız, onarım için yalnızca nitelikli personele başvurunuz.
- Başka çocukların yakınında oyun oynayıp arabaya tırmanmamaları için aracı devamlı gözetim altında tutunuz.
- Montaj, söküm ve ayar işlemleri sadece yetişkinler tarafından yapılmalıdır. Ürünü kullanan kişinin (bebek bakıcısı, büyükanne vs) doğru şekilde yaptığından emin olunuz. Bu ürün yalnızca bir yetişkin tarafından kullanılmalıdır.
- Ayar yaparken, ürünün herhangi bir parçasının bebekle temas etmediğinden emin olunuz (boyunluk, başlık vs). Bu işlemleri yaparken frenin iyi tuttuğundan emin olunuz.



- Bebek ürün üzerindeyken açmayınız, kapamayınız veya

herhangi bir şey sökmeyiniz.

- Yanınızda çocuk varken de bu işlemleri yaparken özellikle dikkatli olunuz.
- Bu işlemler sırasında parmağınız sıkışabilir ve kesilebilir.
- Bebeği, taşıma araçları ile yolculuk ederken (örneğin tren, otobüs, vb.) bebek arabasının içinde bırakmayınız.
- Ürün kullanılmadığı zaman, çocukların erişemeyeceği bir yerde saklanmalıdır. Ürün bir oyuncak olarak kullanılmayacaktır! Çocuğa bu ürünle oynamasına izin vermeyiniz.
- Güneş ışığında fazla kalırsa kullanmadan evvel ürünün soğumasını bekleyiniz.
- Aşırı ısınma ve yanma durumlarından kaçınmak için, tente tamamen aşağı indirilmiş bile olsa, bebeği uzun süre boyunca doğrudan güneş ışığına maruz bırakmayınız.

YAĞMURLUK (VARSA)

UYARI!

- Bir yetişkinin gözetiminde kullanınız.
- Kullanıldığı durumlarda, boğulmaya neden olabileceği için, yağmurluğun bebeğin yüzü ile temas etmediğinden emin olunuz.
- Yağmurluğu destek olan başlık olmadan ürün üzerinde kullanmayınız.
- Sadece belirtilen İnglesina ürünü ile kullanınız.
- Üretici tarafından tavsiye edilenlerden başka ürünlerde kullanmayınız.
- Boğulma veya aşırı ısınma riskini önlemek için güneş altında veya kapalı yerlerde kullanmayınız.
- Elde, 30° C'de yıkayınız.

GARANTİ KOŞULLARI

- İnglesina Baby S.p.A., Avrupa Birliği ve ticaret yaptığı Ülkelerde güncel olarak yürürlükte olan ürün ve kalite ve genel güvenlik normları/kurallarına göre tasarlanan ve üretilen her ürünü garanti eder.
- L'Inglesina Baby S.p.A., üretim sürecinde ve süreç sonunda her ürünün çeşitli kalite kontrollerine tabi tutulduğunu garanti eder. L'Inglesina Baby S.p.A., satınalma anında Yetkili Satıcı nezdinde bulunan her ürünün montaj ve üretim hatasından yoksun olduğunu garanti eder.
- Bu garanti, ürünün satın alındığı ülkeye göre değişiklik gösteren ve aksi durumda yönergeleri bu garantinin içeriğinde geçerli olan yürürlükteki ulusal mevzuatlarla tüketiciye tanınan hakları olumsuz etkilemez.
- Üründe satın alma anında veya ilgili talimatlar kılavuzunda açıklandığı gibi normal kullanım sırasında malzeme ve/veya üretim hatası ortaya çıkması halinde İnglesina Baby S.p.A. satın alındığı tarihten itibaren 24 ay boyunca garanti koşullarının geçerliliğini tanır.
- Garanti, sadece ürünün satın alındığı ülkede ve yetkili Satıcıdan satın alınması durumunda geçerlidir.
- Tanınan garantinin geçerliliği ürünü satın alan ilk sahibi içindir.
- Garanti, üretim hatası kaynaklı kusur görülen parçaların ücretsiz olarak değiştirilmesini ya da onarımını kapsamaktadır. İnglesina Baby S.p.A., garanti uygulamasını kendi takdirine bağlı olarak ürün onarımı veya değiştirilmesi yoluyla yapmaya karar verme hakkını saklı tutar.
- Garantiden yararlanmak için ürünün seri numarasının belirtilmesi ve okunaklı olarak satın alma tarihinin olduğu kontrol edilerek satın alma sırasında verilen fişin kopyasının sunulması gerekmektedir.
- Bu garanti koşulları şu hallerde düşer:
 - Ürün, ilgili talimat kılavuzunda açıkça belirtilmeyen farklı kullanım amaçlarına göre kullanıldığında.
 - İlgili talimatlar kılavuzunda öngörülenler.
 - Ürünün yetkili ve anlaşılabilir olmayan servis merkezlerinde onarımına tabi tutulması.
 - Ürünün, üretici tarafından açıkça izin verilmeden

gerek yapısal kısımlarında gerekse kumaş kısımlarında değişiklik ve/veya kurcalanmaya maruz kalması. Ürünlerdeki olası bir değişiklik durumunda Inglesina Baby S.p.A. herhangi bir sorumluluk kabul etmez.

- Kullanımdaki ihmal veya dikkatsiz nedeniyle meydana gelen kusur (örn. yapısal parçaların şiddetli çarpmaya uğraması, sert kimyasallara maruz kalması, vb.).
- Üründe uzun süreli ve sürekli günlük kullanımdan kaynaklanan normal aşınma olduğunda (örn. tekerlekler, hareketli parçalar, kumaşlar).
- Ürünün sahibi veya başka kişiler tarafından zarara uğraması (örneğin uçak veya başka ulaşım araçlarında bagaj olarak verilmesi).
- Ürün, yardım için orijinal satın alma belgesinin olmadan ve/veya seri numarası olmadan veyahut fişteki satın alma tarihi ve/veya seri numarası açıkça okunaklı olmayan halde satıcıya gönderildiğinde.
- Inglesina Baby tarafından tedarik edilmemiş ve/veya onaylanmamış aksesuar kullanımından kaynaklanan herhangi bir hasar olması durumunda garanti koşulları kapsamında olmayacaktır.
- Inglesina Baby S.p.A. ürünün uygunsuz ve / veya yanlış kullanımdan dolayı eşya veya kişilerde meydana gelen zararlardan sorumlu tutulamaz.
- Garanti süresinin bitiminden sonra Şirket, ücretli olarak kendi ürünleri ile ilgili bu ürünlerin piyasaya sunulmasından itibaren en fazla (4) yıla kadar teknik servis sunacaktır, bu süre geçtikten sonra duruma göre değerlendirmeye alınacaktır.

YEDEK PARÇA / SATIŞ SONRASI DESTEK

- Zamanla ürünün mükemmel fonksiyonunu sağlamak için düzenli olarak tüm emniyet aygıtlarını kontrol ediniz. Her türlü problem ve/veya arıza durumunda ürün kesinlikle kullanılmamalıdır. Böyle bir durumda derhal Inglesina Müşteri Hizmetleri ile veya yetkili satıcınızla irtibata geçiniz.
- L'Inglesina Baby tarafından onaylanmamış veya verilmeyen başka yedek parça veya aksesuarları kullanmayınız.

SERVİSE İHTİYAÇ DUYULDUĞUNDA YAPILMAMASI GEREKENLER

- Ürün için servise ihtiyaç duyulduğunda, talep konusu olan ürünün "Seri Numarası"nı hazır bulundurarak, derhal satın alındığı Inglesina Satış Noktası ile temas kurun.
- Satış Noktasının görevi, her durum için en uygun müdahale şeklini değerlendirmek amacıyla Inglesina şirketi ile iletişim kurmak ve ardından gerekli talimatları sağlamaktır.
- Bununla beraber Inglesina Servis Merkezi, www.inglesina.com

adresinde Garanti ve Servis bölümünde bulunan form doldurularak yazılı olarak talep edilmesi halinde, gerekli her türlü bilgiyi vermek için hizmetinizdedir.

ÜRÜNÜ TEMİZLEME VE BAKIM İPUÇLARI

- Bu ürün kullanıcı tarafından düzenli bir bakım gerektirir.
- Mekanizmaları veya hareketli parçaları asla zorlamayınız; şüphe halinde önce kullanım talimatlarına bakınız.
- Ürün ıslaksa o şekilde kaldırıp saklamayınız ve rutubetli ortamda bırakmayınız aksi takdirde küflenebilir.
- Ürünü kuru bir yerde saklayınız.
- Ürünü yağmur veya kardan koruyunuz; bundan başka güneşte devamlı ve uzun süre kalması renk solmasına sebep olabilir.
- Plajda kullanılmasının ardından, paslanmaya neden olabileceği için ürünü üzerindeki kum ve tuzlardan iyice temizleyiniz.
- Plastik ve metal parçaları ıslak bir kumaş veya hafif deterjanla temizleyiniz; kimyasal maddeler, amonyak veya benzin kullanmayınız.
- Pas oluşmaması için suyla ıslanmışsa metal parçaları iyice kurulayınız.
- Tüm parçaları temiz tutunuz ve gerekirse hafif yağlayınız.

TEKSTİL KISIMINI TEMİZLEME İPUÇLARI

- Kaplama ve kayışlar sadece yüzeysel olarak temizlenir. Nemli bir bez ve nötr sabunla temizleyin; çözücüler, amonyak veya çamaşır suyu kullanmayınız. Aşındırıcı deterjanlar ve süngerler kullanmayınız.
- Tekstil etiketlerde gösterilen yıkama talimatlarını uygulayınız.



Ağartmayınız



Kurutma yapmayınız



Gölgede serili olarak kurutunuz



Ütülemeyiniz



Kuru temizleme yapmayınız

Santrifüj yapmayınız

- Kullanmadan önce veya saklamadan evvel tekstil astarının iyice kurumasını bekleyiniz.



가

EN1888-1: 2018

15kg

22kg

!

- 가

()

!

- 가

- Inglesina
- 가
- 30°C

()

- Inglesina Baby S.p.A. 가
- 가 /
- Inglesina Baby S.p.A.
- Inglesina Baby S.p.A.

- 가

L'Inglesina Baby S.p.A. 24

- 가 가 L'Inglesina Baby S.p.A.

- 가
- 가
- Inglesina Baby S.p.A.

()

가

(: ,) .

3 ()

/ 가 /

- Inglesina Baby 가
- L'Inglesina Baby S.p.A.
- 가 가 4

/

- 가

Inglesina

- L'Inglesina Baby

가

- 가 “ ”
- 가

Inglesina

- Inglesina

www.inglesina.com

Inglesina:

()

- 가
- 가
- 가
- 가



•

- مع الأطفال حديثي الولادة، يُفَضَّل استخدام مكان الجلوس بجعله في الوضعية الأكثر انحناءً.
- لتجنب الأضرار الجسيمة الناجمة عن السقوط أو الانزلاق، استخدم دائماً نظام التقييد المنظم بشكل مناسب.
- الاستخدام السليم لنظام السلامة لا يغنى عن ضرورة اشراف الأشخاص البالغين.
- يجب أن تكونوا على دراية بأن مسند اليدين ليس نظام سند وحجز فعّال.
- لذلك احرص دائماً على أحزمة الأمان.
- استخدم عربة الأطفال هذه دوماً مع حاجز الصدمات واحرص على تعليقه بشكل صحيح على كلا الجانبين.
- لا ترفع عربة الأطفال من خلال الدرابزين لأنها قد تنفصل.

الأمان

- يجب التحقق قبل البدء بعملية التجميع بأن المنتج وجميع مكوناته لا تحمل أي علامات ضرر ناجمة عن النقل؛ أما في حالة وجودها فيجب عدم استخدام المنتج ويجب الاحتفاظ به بعيداً عن متناول الأطفال.
- من أجل سلامة طفلكم، وقبل استخدام المنتج، يجب إزالة جميع الأكياس البلاستيكية والمواد المستخدمة في التغليف والتخلص منها أو الحفاظ عليها بعيدة عن متناول المواليد الجدد أو الأطفال.
- يُستخدَم هذا المنتج مع طفل واحد فقط.
- قبل الاستخدام:
 - تأكد من أن المنتج يتم تجميعه بشكل صحيح وأن جميع مكوناته مرتبطة بشكل صحيح وأن جميع الأليات تعمل. تأكد من تجميع البطانة بشكل صحيح للهيكل.
 - تأكد من أن الإطار مفتوح تماماً وأن جميع آليات الاقتران تعمل.
 - توخي الحذر عند فتح وإغلاق المنتج لتجنب انحباس الأصابع.
 - عند وضع الطفل أو إخراجها من المقعد أثناء فترات التوقف وعند فك/تركيب المستلزمات الإضافية، يجب التأكد من تفعيل المكبح دائماً.
 - استخدم دائماً الفرامل حتى عند التوقف لفترة قصيرة.
 - عند ركن عربة الأطفال هذه يجب التحقق من المكبح مدخّل بالشكل الصحيح وذلك بتحريك العربة إلى الأمام وإلى الخلف.
 - لا تضع المنتج أبداً بالقرب من السلام أو الدرجات، حتى إذا تم تطبيق المكابح، فقد تؤدي حركات الطفل إلى انزلاق المنتج.
 - لا تترك عربة حمل الأطفال على سطح مائل أو منحدر عندما يكون الطفل

- هام - اقرأ بعناية واحتفظ بالمرجع المستقبلي.



قد تتعرض سلامة طفلكم للخطر إذا

- لم تلتزموا بهذه التعليمات.
- إن سلامة الطفل هي مسؤوليتكم.
- تنبيه! يجب عدم ترك الطفل دون مراقبة أبداً؛ فقد يكون ذلك خطراً. يجب الانتباه بدقة وحرص عند استخدام هذا المنتج.
- لتجنب حدوث أضرار جسيمة نتيجة السقوط و/أو الانزلاق، يجب استخدام أحزمة الأمان بحيث تكون مثبتة ومضبوطة بشكل صحيح.

• هذا المنتج مناسب للأطفال من الولادة حتى 22 كجم أو 4 سنوات، أيهما أسبق.

- يجب عدم ترك الطفل دون مراقبة أبداً.
- قبل الاستخدام، يجب التأكد أن المنتج مفتوح بالكامل وأن جميع أدوات الإيقاف والسلامة مفعلة بشكل صحيح.
- لتحاشي الإصابات، تحقق من أن الأطفال بعيدين عن هذا المنتج عند فتحه أو غلقه.
- لا تسمح للطفل باللعب بهذا المنتج.
- ربط أحزمة الأمان للطفل دائماً.
- هذا الكرسي / عربة الطفل غير ملائمة للركض أو التزحلق.

- خلال هذه العمليات قد يحدث انحباس أو إصابة الأصابع
- لا تترك الطفل داخل العربة عند السفر والتنقل في وسائل النقل (مثل القطارات، والأتوبيسات، إلخ).
- في حالات عدم الاستخدام، يجب الاحتفاظ بالمنتج بعيداً عن متناول الأطفال.
- يجب عدم استخدام المنتج كلعبة! لا تسمح للطفل باللعب بهذا المنتج.
- في حالة التعرض الطويل لأشعة الشمس، انتظر فترة مناسبة لكي يبرد المنتج قبل استخدامه.
- لتجنب ارتفاع درجة الحرارة والحروق، لا تعرض الطفل لأشعة الشمس المباشرة لفترات طويلة، حتى لو تم خفض غطاء المحرك بالكامل.

واقي المطر (إذا كان موجوداً)

تحذيرات!

- يُستخدَم تحت مُراقبة وإشراف شخص بالغ.
- عند الاستخدام، تأكد من أن غطاء المطر لا يتلامس مع وجه الطفل لأنه قد يسبب الاحتقان.
- لا تستخدم واقي المطر على المنتج دون استعمال الغطاء الذي يدعّمه ويثبتّه.
- إستخدِمه فقط وحصرًا مع المنتج Inglesina المُشار إليه.
- لا تستخدمه على منتجات غير تلك التي تُوصي بها الشركة المُصنّعة.
- لتجنّب خطر التعرّض للاختناق أو زيادة الحرارة والتسخين المفرط، لا تستخدم هذا الواقي تحت أشعة الشمس أو في الأماكن المغلقة.
- اغسل الواقي يدويًا بدرجة حرارة 30 درجة مئوية.

شروط الضمان

- تضمن شركة إنجليسينا باي ش.م. L'Inglesina Baby S.p.A. أن هذا المنتج قد تم تصميمه وتصنيعه وفقاً لقواعد/قوانين المنتج والجودة والسلامة العامة السارية حالياً في دول الاتحاد الأوروبي ودول التسويق.
- تضمن شركة إنجليسينا باي ش.م. L'Inglesina Baby S.p.A. أن هذا المنتج خضع للعديد من اختبارات الجودة أثناء عملية الإنتاج وفي عند الانتهاء منها. تضمن شركة إنجليسينا باي ش.م. L'Inglesina Baby S.p.A. أن هذا المنتج كان خالي من أي عيوب تركيب أو تصنيع عند شراءه من البائع المُعتمد.
- لا يبطل هذا الضمان حقوق المستهلك المقررة في التشريعات الوطنية المعمول بها، والتي تختلف باختلاف البلد التي يباع فيها أو الأحكام السائدة في هذا الضمان في حالة وجود أي تعارض.
- في حال اكتشاف أية عيوب في المواد أو التصنيع أثناء الشراء أو الاستخدام العادي، كما هو موضح في دليل التعليمات المناسبة، فإن L'Inglesina Baby S.p.A. تمنح ضماناً لمدة 24 شهراً متواصلاً من تاريخ الشراء.
- الضمان سارٍ فقط في البلدان التي تمت فيها عملية الشراء والتي كان الشراء فيها من وكيل معتمد.
- الضمان المقرر صالح فقط لأول مالك للمنتج الذي تم شراؤه.
- يغطي الضمان أية تبديلات أو يقدم الصيانة المجانية للأجزاء ذات العيوب التصنيعية. وتحفظ L'Inglesina Baby S.p.A. بحق تحديد ما إذا كان الضمان سيطبق من خلال تبديل المنتج بأخر جديد أو إجراء صيانة له.
- ومن أجل تطبيق الضمان، يجب تقديم الرقم التسلسلي للمنتج بالإضافة إلى الفاتورة المحررة وقت شراء المنتج، مع ضرورة أن يكون تاريخ البيع محرراً بشكل واضح ويمكن قراءته.
- يسقط الضمان في حالة أنه:
- أن يستخدم المنتج لأغراض لم تتم الإشارة إليها صراحة في دليل التعليمات ذات الصلة.

- موجوداً فيه حتى وإن كان مكبوحاً بوحدات الكبح الموجودة به. كفاءة وفعالية المكابح محدودة عند وجود منحدرات عالية الميل.
- لا تستخدم العربة إطلاقاً في صعود أو نزول السلم أو السلام المتحركة مع وجود الطفل بداخلها؛ حيث إنه من المحتمل فقدان التحكم في العربة بشكل مفاجئ أو سقوط الطفل. انتبه بشكل خاص أيضاً عندما تصعد أو تنزل أحد الدرجات المرتفعة أو على جميع الأسطح غير المستوية.
- الحد الأقصى لسلة التخزين هو 3 أيلوغرام. لا تتجاوز الحمولة القصوى الموصى بها.
- أي حمل مطبّق على المقبض و / أو مسند الظهر و / أو على جانب المنتج، يمكن أن يسبب خلل في ثبات أو استقرار المنتج.
- قد ينتج عن التعرض للحيوانات الأليفة للمنتج توقفه وتسبب فقدان التحكم إدراك خطورة وجود مصدر نار متحرك أو غيره من مصادر الحرارة مثل مشعاع التدفئة، والمواقد، وأجهزة التدفئة الكهربائية والغازية، وغيرها؛ يجب عدم ترك المنتج قريباً من مصادر الحرارة هذه.
- التأكد من الاحتفاظ بجميع مصادر الخطر الممكنة (مثل: الأسلاك، الأسلاك الكهربائية وغيرها) بعيداً عن متناول الأطفال.
- لا تترك المنتج والطفل موجود فيه حيث توجد حبال أو خيم أو غيرها مما قد يعبث به الطفل للتسلق أو التسبب له بالاختناق أو الخنق.
- لا تقم برفع العربة عندما يكون الطفل بداخلها.

نصائح للاستخدام

- لا تستخدم المنتج إذا ظهرت فيه كسور أو نقص في القطع.
- تفحص هذا المنتج بشكل متكرر ومن جميع مكوناته للكشف عن أية علامات تضرر و/أو تآكل أو فك الخياطة أو التمرقات. في حالة تضرر المنتج أو عدم عمله بالشكل الصحيح يجب إبعاده عن متناول يد الأطفال، ويجب عدم استعماله و/أو محاولة إصلاحه، ولكن توجه به فقط وحصرًا إلى الفنيين المتخصصين والمعتمدين.
- عدم السماح لأطفال آخرين أو للحيوانات باللعب دون مراقبة بالقرب من المنتج أو بالتسلق عليه.
- يجب أن يقوم شخص بالغ فقط بأعمال التركيب والفك والضبط. يجب التأكد من أن مستخدم المنتج (المرليات، الجذات، إلخ) على دراية بكيفية العمل الصحيحة للمنتج. يجب ان يستخدم هذا المنتج فقط من البالغين.
- أثناء عمليات الضبط، يجب التأكد من عدم ملامسة قطع المنتج المتحركة للطفل (مثل: مسند الظهر، الغطاء وغيرها)؛ التأكد في كل الأحوال من تفعيل المكبح بالشكل الصحيح.



- عدم القيام أو تنفيذ عمليات فتح أو إغلاق أو فك للمنتج عندما يكون الطفل موجوداً فيه.
- توخّي الحذر الشديد في كل الأحوال عند القيام بهذه العمليات والطفل في الجوار.


- لا تعد المنتج لمكانه إذا كان ما زال مبتلا وعدم تركه في أماكن رطبة لمنع تكون العفن.
- يجب الحفاظ على المنتج في مكان جاف.
- يجب حماية المنتج من العوامل الجوية والماء والمطر والثلج؛ كذلك، فإن تعرّض المنتج الطويل لأشعة الشمس قد يؤدي لتغيّر ألوان العديد من المواد.
- بعد الاستخدام على الشاطئ، قم بتنظيف وتجفيف المنتج تمامًا لإزالة الرمال والملح لأنها قد تصدأ.
- يجب تنظيف الأجزاء البلاستيكية والمعدنية بقطعة قماش رطبة أو مادة تنظيف خفيفة؛ يجب عدم استخدام المذيبات أو الأمونيا أو البنزين.
- يجب تجفيف الأجزاء المعدنية بعناية إذا لامسها الماء، وذلك لمنع تعرضها للصدأ.
- احفظ جميع أجزاء الحركة نظيفة وعند الحاجة تزييتها باستخدام زيت خفيف.


نصائح للحفاظ على نظافة الغطاء القماشي

- يتم تنظيف الكسوة والأحزمة بشكل سطحي فقط. نظفها بقطعة قماش مبللة وصابون محايد. لا تستخدم المذيبات أو الأمونيا أو المبيض. لا تستخدم منظفات أو قطع إسفنجية كاشطة.
- التقيّد بتعليمات غسيل القماش المصنوع منه الغطاء المثبتة على ملصق خاص.

عدم استخدام مادة تبييض 

عدم استخدام التجفيف الآلي 

التجفيف عن طريق النشر بالظل 

لا تُكوى 

عدم استخدام أسلوب التنظيف الجاف 

لا تستخدم نظام الطرد المركزي 

- تجفيف بطانة القماش جيداً قبل استخدامها أو تخزينها.

- أن يخضع المنتج للصيانة من قبل مراكز خدمة عملاء غير تابعة للشركة وغير معتمدة.
- تم تصليح المنتج لدى مراكز دعم غير معتمدة وغير مُتفق عليها.
- خضع المنتج لتغييرات و/أو عبث، سواء في الجزء الهيكلي أو في جزء القماش، غير مصرح به بوضوح من قبل جهة التصنيع. أي تغييرات في المنتج تخلي شركة إنجليسينا باي ش.م. L'Inglesina Baby S.p.A. مسئوليتها تمامًا.
- يكون العيب راجع إلى إهمال أو تهاون في الاستخدام (على سبيل المثال صدمات قوية في الأجزاء الهيكلية، التعرض لمواد كيميائية ضارة، الخ).
- تم استهلاك المنتج بطريقة طبيعية (على سبيل المثال، العجلات، الأجزاء المتحركة، الأقمشة) ناتجة عن استخدام يومي لمدد طويلة ومستمرة.
- في حالة تعرض المنتج للتلف، حتى ولو عن طريق الخطأ، من قبل المالك نفسه أو أية أطراف أخرى (على سبيل المثال، أثناء شحنها جويًا ضمن الأمتعة أو باستخدام أية وسائل أخرى).
- في حال إرسال المنتج إلى تاجر التجزئة للمساعدة دون استخدام الفاتورة الأصلية و/أو الرقم التسلسلي للمنتج أو في حالة كتابة تاريخ الشراء و/أو الرقم التسلسلي بشكل لا يمكن قراءته بوضوح.

- أي أضرار تقع بالمنتج بسبب استخدام ملحقات لم يتم تزويدها و/أو اعتمادها من قبل شركة إنجليسينا باي، لم يتم تغطيتها بالضمان.
- تخلي شركة إنجليسينا باي ش.م. L'Inglesina Baby S.p.A. مسئوليتها تمامًا عن أي أضرار تلحق بالأشياء أو الأشخاص ناتجة عن استخدام غير مناسب و/أو غير صحيح للمنتج.
- بعد انتهاء فترة الضمان، تضمن الشركة على أي حال دعم منتجاتها الخاصة في خلال حد أقصى 4 سنوات من تاريخ طرح المنتج نفسه في السوق، لكن فيما بعد ذلك، سوف يتم تقدير إمكانية التدخل لكل حالة فردية.

قطع غيار / خدمة ما بعد البيع

- قم دوريًا بفحص أجهزة الأمان للتأكد من أنها تعمل بطريقة سليمة مع مرور الوقت.
- في حالة مقابلة مشاكل و/أو عيوب من أي نوع، لا تستخدم المنتج. اتصل على الفور بالبائع المُعتمد أو مركز خدمة العملاء إنجليسينا.
- لا تقم باستخدام قطع غيار وملحقات لم يتم تزويدها و/أو اعتمادها من قبل شركة L'Inglesina Baby S.p.A.

ماذا تفعل في حالة ضرورة الدعم

- في حالة ضرورة الدعم الخاصة بالمنتج، اتصل على الفور ببائع إنجليسينا الذي قمت منه بشراء الجهاز، وتأكد من إمكانية الحصول على الرقم التسلسلي للجهاز الذي تقدم طلب الدعم من أجله.
- إن واجب البائع هو الاتصال بشركة إنجليسينا لتقييم أنسب طريقة للتدخل في كل حالة على حدة وفي النهاية تقديم التعليمات اللازمة.
- إن خدمة الدعم إنجليسينا على استعداد لتقديم التعليمات اللازمة، عن طريق تقديم طلب مكتوب يجب أن تكمله على النموذج الخاص الموجود على الموقع الإلكتروني www.inglesina.com - قسم الضمان والدعم.

نصائح للتنظيف وصيانة المنتج

- يحتاج هذا المنتج لعناية منتظمة من قبل المستخدم.
- يجب عدم التعامل بشدة مع أليات أو أجزاء الحركة مطلقاً؛ في حالة عدم التأكد، يمكن الإطلاع على التعليمات أولاً.



IT

REGISTRA IL TUO PRODOTTO

Fallo oggi stesso, **per la sicurezza del tuo bambino.**

È un'operazione semplice e veloce, è sufficiente connettersi al sito inglesina.com per portarla a termine.

Registrare il prodotto è **IMPORTANTE** perchè ci darà la possibilità di contattarti per notizie rilevanti circa la sicurezza e la funzionalità del tuo prodotto.

EN

REGISTER YOUR PRODUCT

Do it now, **for your baby's safety.**

It is an easy and fast operation, just visit the website inglesina.com to do it.

To register the product is **IMPORTANT** because it provides us with the possibility to contact you for important information about safety and functionality of your product.

Inglesina

L'Inglesina Baby S.p.A.

Via Lago Maggiore, 22/26 - 36077 Altavilla Vicentina - Vicenza - Italy

Tel. +39 0444 392 200 - Fax +39 0444 392 250

inglesina.com - info@inglesina.com